
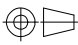


Morit, pohledove plochy tryskat.

002	21.05.2013	Zmena ACO		plangpaul
001	11.04.2005	Zmena ACO		Idejmal
Index	Datum	Zmena	Benennung	Name
1.4301				
Zvl. Abw.:		Gewicht:		 ACO Stavebni prvky k.s. Havlickova 260 Tel: +420 569 491 111 582 22 Pribyslavice Fax: +420 569 484 848
ISO 2768-m		Oberfläche DIN ISO 1302		
Gezeichnet:	Datum	Name	Masstab:	Masseinheit:
24.09.2001	24.09.2001	Zapletal	1:1	
Geprüft:				Projektion: ISO-E
Update:	21.05.2013	plangpaul		 Diese Zeichnung darf weder kopiert noch Dritten Personen, insbesondere zum Zweck anderer Projekte, mitgeteilt werden und bleibt unser Eigentum. Schutzvermerk nach DIN 34 beachten
Gully 150x150 with locking			Zeichnung Nr.:	
Art.Nr.401124			T1-P014-371-00-00	
			Index:	
			002	
			Ersatz für:	
			Ersetzt durch:	