

## 188098 SET SOPORTES NEGRO

0mm 45x20x77 cm./17.7x7.9x30.3in. • E250

### Información Técnica / Technical Information

Característica	Norma	Resultado
RESISTENCIA A LA CARGA ESTÁTICA	UNE-EN 14688:2016 - 5.2	CUMPLE
EVACUACIÓN DE AGUA	UNE-EN 14688:2016 - 5.3	CUMPLE
RESISTENCIA A LOS CAMBIOS DE TEMPERATURA	UNE-EN 14688:2016 - 5.4	CUMPLE
RESISTENCIA A LOS AGENTES QUÍMICOS	UNE-EN 14688:2016 - 5.5	CUMPLE
RESISTENCIA AL RAYADO	UNE-EN 14688:2016 - 5.6	CUMPLE
RESISTENCIA A LA ABRASIÓN	UNE-EN 14688:2016 - 5.7	CUMPLE
APTITUD PARA LA LIMPIEZA	UNE-EN 14688:2016 - 5.8	CUMPLE
DETERMINACIÓN DEL CAUDAL DEL REBOSADERO	UNE-EN 14688:2016 - 5.9	CLASE 00

## LAVABOS

### INSTALLATION DU LAVABO

#### Général

Les lavabos commercialisés par DUNE sont décoratifs. Pour fixer le lavabo sur la surface où il repose, le seul point d'ancrage nécessaire est la bonde de vidage.

Il ne faut pas serrer excessivement la bonde de vidage lors de l'installation du lavabo. Une tension trop forte pourrait faire apparaître des fissures sur le lavabo.

## Verre

En ce qui concerne les lavabos en verre, il ne faut pas utiliser de mortier-colle ou de silicone pour les fixer à la base, car le retrait du mortier pourrait briser la protection arrière du lavabo, et ainsi abîmer la finition du côté visible. DUNE n'acceptera aucune réclamation en cas de taches à proximité de la zone d'évacuation, si du mortier-colle a été utilisé pour fixer le lavabo à son support.



Il convient de toujours manipuler les lavabos en verre sur une surface bien plane, afin d'éviter les chocs et les rayures. En effet, une cassure éventuelle de la protection arrière du lavabo pourrait abîmer la finition du côté visible. DUNE n'acceptera aucune réclamation en cas de problèmes de finition dus à une mauvaise manipulation des lavabos.

## Pierre

Les modèles fabriqués en pierre présentent des variations de tons dues aux particularités intrinsèques de ce matériau naturel, dont la composition est caractérisée par des veines de couleurs différentes. Ceci est une caractéristique propre au matériau qui donne à chaque lavabo une finition unique. DUNE n'acceptera aucune réclamation en cas de différences de tons sur les lavabos en pierre.

## **Ciment**

En raison de leur rigidité, les lavabos en ciment peuvent se fissurer en cas de manipulation brusque, de chocs ou de pression trop élevée lors de l'installation de la bonde de vidage. Il convient de manipuler ces produits avec soin.

## **NETTOYAGE DU LAVABO**

Pour le nettoyage quotidien, il est recommandé d'utiliser de l'eau, du savon neutre et un chiffon doux. Pour éviter l'apparition de calcaire, il est recommandé de sécher le lavabo après utilisation.

## **Céramique**

Il est recommandé de nettoyer régulièrement avec des produits de nettoyage adaptés, puis de rincer à l'eau. Pour le nettoyage, ne pas utiliser de produits abrasifs afin d'éviter de rayer la surface du lavabo.

Le fait de verser fréquemment des liquides à haute température provoquent des tensions au niveau du matériau. Celui-ci peut alors former des fissures pour libérer ces tensions. Pour éviter ce phénomène, DUNE recommande de ne pas verser de liquides à haute température dans le lavabo, ou de le faire progressivement.

## **Pierre**

Il est recommandé d'utiliser des produits de nettoyage au pH neutre. Les produits de nettoyage au pH acide/basique peuvent altérer la coloration du lavabo.

## **Métal**

Pour le nettoyage, il est recommandé d'utiliser du savon ou des produits au pH neutre. Pour le nettoyage, ne pas utiliser de produits abrasifs afin d'éviter de rayer la surface du lavabo. Les produits de nettoyage au pH acide/basique peuvent altérer la coloration du lavabo.

## **Ciment**

Ne pas verser sur le lavabo des produits à très haute température, afin d'éviter l'apparition de fissures.

Le fait de verser fréquemment des liquides à haute température provoquent des tensions au niveau du matériau. Celui-ci peut alors former des fissures pour libérer ces tensions. Pour éviter ce phénomène, DUNE recommande de ne pas verser de liquides à haute température dans le lavabo, ou de le faire progressivement.

## **PVD (Finition or/argent)**

Pour le nettoyage, il est recommandé d'utiliser du savon ou des produits au pH neutre. Pour nettoyage, ne pas utiliser de produits abrasifs afin d'éviter de rayer la surface du lavabo. Les produits de nettoyage au pH acide/basique peuvent altérer la coloration du lavabo.

# ENCIMERA EXOTIC

Les meubles ENCIMERA EXOTIC sont faits en bois d'acacia et sont déjà traités.

Le soin nécessaire pour maintenir la santé et la beauté du bois utilisé dans les meubles consiste à éviter l'utilisation de produits abrasifs pour le nettoyage.

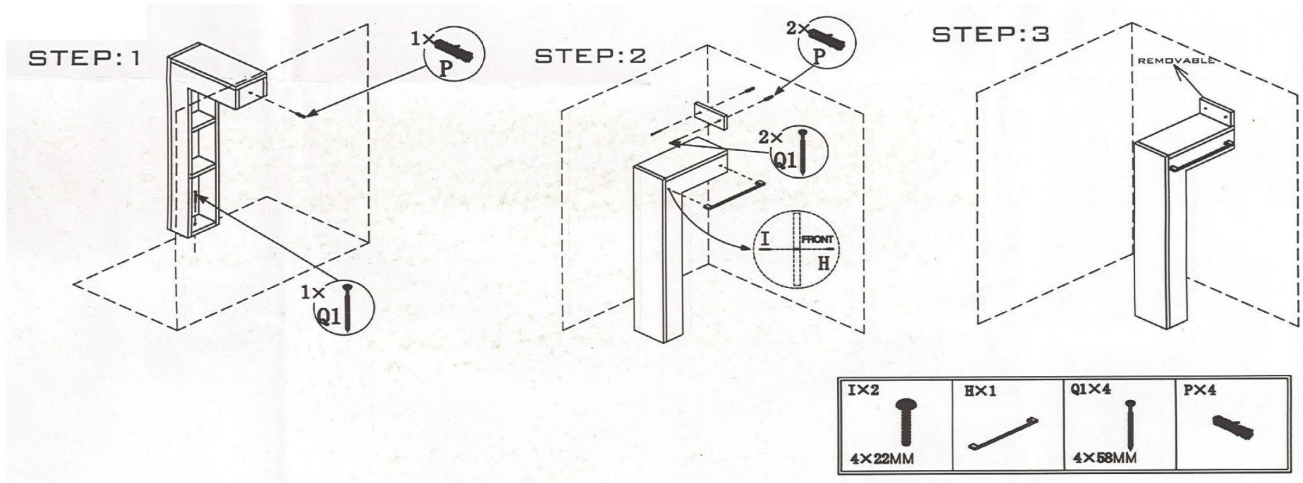
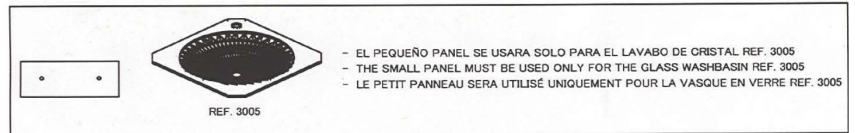
Il faut savoir que, en étant un matériau organique, son utilisation ordinaire et son usure habituelle peuvent produire de légers changements d'apparence au fil du temps.

Il est recommandé de ne pas laisser l'eau se déposer longtemps sur le bois pour éviter l'apparition de taches ou d'endommager le bois.

Si une tache persistante doit être enlevée, une fois la surface poncée, son aspect satiné sera revitalisé en appliquant de l'huile de teck, pour l'hydrater sans ajouter de couches qui bouchent les pores par lesquels le bois respire.



INSTRUCCIONES DE MONTAJE / ASSEMBLY INSTRUCCIONS  
 188623 Pedestal White  
 75x33x15 cm./29.5"x13"x6"



## Tabla de adhesivos / Adhesives Table

	Cemento cola C1 C1 concrete glue	Cemento cola C2 C2 concrete glue	Adhesivo epoxidico Epozi adhesive
KERAKOLL	ESPECIAL ECO	H 40 ECO FLEX	SUPERFLEX ECO
MAPEI	TIXOBOND	KERAFLEX MAXI S-1	KERALASTIC T

	<b>Mortero adhesivo látex</b> Latex adhesive mortar
<b>LATICRETE</b>	<b>Mortar 211</b> + Laticrete 4237

**Productos de tratamiento / Treatment products**

	<b>Código</b> Code	<b>Descripción</b> Description	<b>Código PHP recomendado</b> Recommended retail price
<b>CRISTAL</b> GLASS	185463	ANTIGLISS	D787
<b>PIEDRA</b> STONE	184507	CERA LIQUIDA PROTECTORA LIQUID PROTECTIVE WAX	D945
	184508	SELLADOR ANTIMANCHAS STAIN-PROF SEALER	D969

**Tabla de pastas de rejuntar / Grouting pastes table**

	<b>Pasta de rejuntar cementosa</b> Cement grouting material	<b>Pasta de rejuntar epoxi</b> Epoxy grouting material
<b>KERAKOLL</b>	FUGABELLA ECO PORCELANA	FUGALITE
<b>MAPEI</b>	KERACOLOR FF	KERAPOXY
<b>LATICRETE</b>	LATICRETE serie 1600	-

