



UCG Unité centrale de gestion de l'énergie

Coffret connecté

- Adapté aux micro onduleurs enphase
- Monitoring et gestion de l'autoconsommation solaire
- Installation plug & play



L'optimisation, la clé de la performance

- Monitoring de production, consommation et autoconsommation
- Suivi et gestion des gros appareils électriques (dont chauffe-eau)
- Connecté aux algorithmes GreenPlay mylight150



Coffret électrique connecté

- Fiabilité et gestion à distance
- Communication sécurisée avec les logiciels mylight150
- Connexion GSM indépendante disponible



Coffret All in one

- Coffret complet de monitoring et de pilotage, **Smart Master G3 incluse**
- **Protections AC du photovoltaïque incluses**
- **Q RELAY intégré**
- **Emplacement pour la passerelle Envoy** (*non incluse*)

Complément de l'offre MyLight Systems



Suite logiciel MyLight Systems



Compteur MID



MySmartBattery

Options de connectivité



Modem Cellulaire



Prise CPL

DONNÉES TECHNIQUES

Caractéristiques spécifiques

Modèle UCG	E4301-11-FR	E8301-11-FR	E3301-11-FR	E9301-31-FR	E9302-33-FR	E2301-31-FR
Alimentation réseau	230V, 50Hz	230V, 50Hz	230V, 50Hz	230/400 V, 50 Hz	230/400 V, 50 Hz	230/400 V, 50 Hz
Type d'alimentation	Monophasé	Monophasé	Monophasé	Triphasé	Triphasé	Triphasé
Puissance PV Maximum	4 kW	2 lignes de 4 kW	3 lignes de 4 kW	9 kW	9 kW	18 kW
Q RELAY Enphase	1 Q RELAY	2 Q RELAY	3 Q RELAY	1 Q RELAY	1 Q RELAY	2 Q RELAY
Parafoudre	Type II - 5 kA	Type II - 5 kA	Type II - 5 kA	Type II - 5 kA	Type II - 5 kA	Type II - 5 kA
Interrupteur différentiel (Immunité renforcée)	40 A - 30 mA - 2 P	40 A - 30 mA - 2 P	63 A - 30 mA - 2 P	63 A - 30 mA - 4 P	63 A - 30 mA - 4 P	63 A - 30 mA - 4 P (x2)
Disjoncteur PV	1P + N 20 A	1P + N 20 A (x2)	1P + N 20 A (x3)	3P + N 20 A	3P + N 20 A	3P + N 20 A (x2)
Disjoncteur chauffe-eau	1P + N 20 A	1P + N 20 A	1P + N 20 A	1P + N 20 A	3P + N 20 A	1P + N 20 A
Disjoncteur XEN	1P + N 2 A	1P + N 2 A	1P + N 2 A	1P + N 2 A	1P + N 2 A	1P + N 2 A
Bornier réseau ⁽¹⁾	10mm ² / 16mm ²	10mm ² / 16mm ²	10mm ² / 16mm ²	10mm ² / 16mm ²	10mm ² / 16mm ²	10mm ² / 16mm ²
Bornier PV (Min/Max) ⁽¹⁾	1,5 mm ² / 10 mm ²	1,5 mm ² / 10 mm ²	1,5 mm ² / 10 mm ²	1,5 mm ² / 10 mm ²	1,5 mm ² / 10 mm ²	Non disponible
Bornier de terre (Min/Max) ⁽¹⁾	4 mm ² / 25 mm ²	4 mm ² / 25 mm ²	4 mm ² / 25 mm ²	4 mm ² / 25 mm ²	4 mm ² / 25 mm ²	4 mm ² / 25 mm ²
Bornier chauffe-eau (x2) (Min/Max) ^(1,2)	1,5 mm ² / 4 mm ²	1,5 mm ² / 4 mm ²	1,5 mm ² / 4 mm ²	1,5 mm ² / 4 mm ²	1,5 mm ² / 4 mm ²	1,5 mm ² / 4 mm ²
Bornier XEN (Min/Max) ⁽¹⁾	1,5 mm ² / 4 mm ²	1,5 mm ² / 4 mm ²	1,5 mm ² / 4 mm ²	1,5 mm ² / 4 mm ²	1,5 mm ² / 4 mm ²	1,5 mm ² / 4 mm ²
Mesure de production (Appareil / Type de mesure / précision)	Smart Master G3 TC précablée (100A) Classe 2	Smart Master G3 TC précablée (100A) Classe 2	Smart Master G3 MC1D01RM précablées (100A) classe 2	MC3D01RM Traversante précablée (100A) Classe 1	MC3D01RM Traversante précablée (100A) Classe 1	MC3D01RM Traversante précablée (100A) Classe 1 (x2)
Mesure de la consommation réseau (Appareil / Type de mesure / précision)	Smart Master G3 TC à câbler (100A) Classe 2	Smart Master G3 TC à câbler (100A) Classe 2	Smart Master G3 TC à câbler (100A) Classe 2	Smart Master G3 TC à câbler (100A) Classe 2	Smart Master G3 TC à câbler (100A) Classe 2	Smart Master G3 TC à câbler (100A) Classe 2
Mesure du chauffe-eau (Appareil / Type de mesure / précision)	Smart Master G3 TC précablée (100A) Classe 2	MC1D01RM Traversante précablée (100A) Classe 1	MC1D01RM Traversante précablée (100A) Classe 1	MC1D01RM Traversante précablée (100A) Classe 1	MC3D01RM Traversante précablée (100A) Classe 1	MC1D01RM Traversante précablée (100A) Classe 1

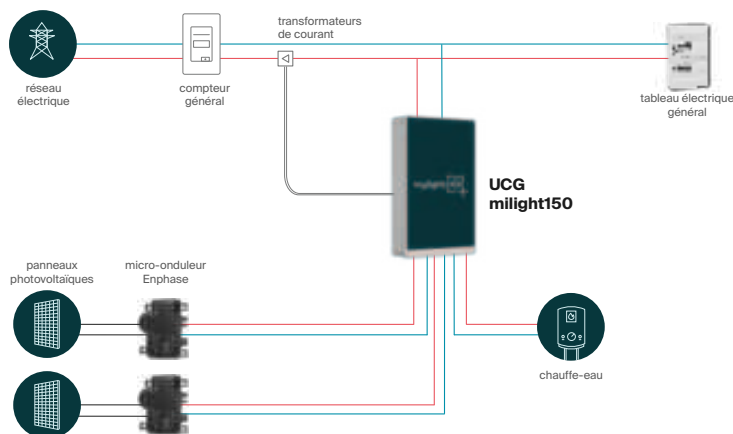
(1) : Sections admissibles dans le bornier. Suivre la réglementation en vigueur pour la section minimale de raccordement
 (2) : Borniers XPH et XNE protégés par une seule protection de 20 A

Caractéristiques communes

Température de fonctionnement (min/max)	+5°C / +40°C
Indice de protection du coffret avec porte fermée	IP40
Classe de protection	Classe 2
Type de communication	Courant porteur en Ligne, Ethernet, RS485
Compatibilité chauffe-eau	Électrique (alimentation), Thermodynamique (alimentation + commande)
Certifications et homologations	NF-EN 61439 ; UTE C15-712-1 V.2013
Garantie	Télécharger les conditions sur www.mylight-systems.com

 Pour son bon fonctionnement, toute UCG MyLight Systems nécessite d'être connectée à internet.
 Pour plus de détails consulter le site internet ou le manuel d'utilisation de ces unités centrales de gestion.

EXEMPLE D'INSTALLATION AVEC ONDULEUR CENTRALISÉ

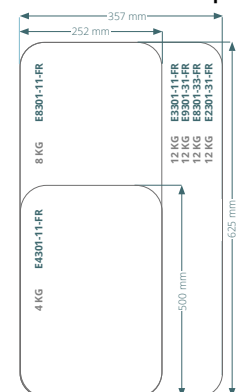


L'UCG E contient nécessairement :

- Smart Master G3 protégée
- Protections PV selon norme C15-712-1
- Protections relais 20 A
- Transformateurs de courant ouvrants 100 A
- Borniers de connexion pour branchement d'accessoires
- Q RELAY (monophasé ou triphasé)
- Bornier et emplacement pour passerelle Envoys*
- Les premiers gestes de dépannage



Dimensions et poids



 www.mylight150.com

mylight150 S.A.S. au capital de 1990 084 €
 ZAC des Gaules 1609 Avenue Henri Schneider,
 69330 JONAGE - 800 773 483 00014 RCS Lyon

