

# mylight 150

Manuel d'installation et de mise en service

**UCG MYLIGHT SYSTEMS**  
Toutes références



**FRANÇAIS**

## Dispositions légales

### Garantie Mylight Systems SAS

Pendant toutes les phases d'installation, respecter scrupuleusement les instructions et les avertissements figurant dans chaque chapitre, afin d'éviter toute situation de mise en danger pour l'opérateur et de risque de dommage pour l'équipement. Toute opération non conforme aux instructions fournies provoque l'annulation immédiate de la garantie.

Toute modification du coffret électrique : câblage, remplacement de produit, ajout de produits ...etc, non clairement explicité dans ce document provoque l'annulation immédiate de la garantie.

MYLIGHT SYSTEMS ne prend en charge, dans le cadre des garanties, que le coût des composants défectueux à l'exclusion de tout dommage direct ou indirect et/ou immatériel (d'exploitation ou trouble commercial), prévisibles ou non.

Vous pouvez télécharger les dernières conditions de garantie en cours de validité sur le site [www.mylight-systems.com](http://www.mylight-systems.com).

### Marque déposée

Toutes les marques déposées sont reconnues, y compris lorsqu'elles ne sont pas mentionnées expressément. L'absence de logo ne signifie pas qu'un produit ou une marque puisse être librement commercialisé(e).

Les informations figurant dans ces documents sont la propriété exclusive de Mylight Systems. La publication de ces informations en totalité ou en partie doit être soumise à l'accord préalable de Mylight Systems. Une reproduction interne au profit de l'entreprise pour l'évaluation et la mise en service conforme du produit est autorisée sans accord préalable.

### Documents de références

- RD1 : FTE-0001-Fiche technique Smart Master G3
- RD2 : FTE-0002-Fiche technique compteurs RS485
- RD3 : FTE-0004-Fiche technique UCG Gamme U
- RD4 : FTE-0005-Fiche technique UCG Gamme X
- RD5 : FTE-0006-Fiche technique UCG Gamme E
- RD6 : NTI-0002-Notice d'installation modem cellulaire
- RD7 : MAI-0001-Manuel d'installation MG3

Mylight Systems propose régulièrement des mises à jour de ses instructions, consulter le site [www.mylight-systems.com](http://www.mylight-systems.com) pour être sûr d'utiliser la dernière version de ce document. Vous y trouverez également l'ensemble de notre gamme et les appareils compatibles avec l'UCG.

## TABLE DES MATIÈRES

Dispositions légales .....	2
Garantie MyLight Systems SAS.....	2
Marque déposée.....	2
Documents de références.....	2
TABLE DES MATIÈRES .....	3
<b>1</b> Unité centrale de gestion (UCG) .....	<b>5</b>
<b>1.1</b> Aperçu des UCG.....	<b>5</b>
<b>1.1.1</b> Gamme U .....	<b>6</b>
<b>1.1.2</b> Gamme E .....	<b>8</b>
<b>1.1.3</b> Gamme X.....	<b>11</b>
<b>1.2</b> Aperçu de la Smart Master G3 .....	<b>13</b>
<b>2</b> Contenu du kit.....	<b>14</b>
<b>3</b> Sécurité des biens et des personnes.....	<b>15</b>
<b>3.1</b> Utilisation conforme .....	<b>15</b>
<b>3.2</b> Agrément national et autorisation .....	<b>15</b>
<b>3.3</b> Techniciens qualifiés.....	<b>15</b>
<b>4</b> Montage .....	<b>16</b>
<b>4.1</b> Préparation du montage .....	<b>16</b>
<b>4.2</b> Montage au mur .....	<b>16</b>
<b>4.3</b> Montage sur GTL.....	<b>17</b>
<b>5</b> Branchements électriques.....	<b>18</b>
<b>5.1</b> Avertissements de sécurité.....	<b>18</b>
<b>5.2</b> Câbles sortants de l'UCG.....	<b>18</b>
<b>5.3</b> Mise en place de l'alimentation et de la terre .....	<b>18</b>
<b>5.3.1</b> Câble d'alimentation .....	<b>18</b>
<b>5.3.2</b> Câble de terre.....	<b>20</b>
<b>5.4</b> Mise en place du câble PV.....	<b>20</b>
<b>5.5</b> Mise en place des câbles du chauffe-eau .....	<b>21</b>
<b>5.5.1</b> Chauffe-eau électrique monophasé .....	<b>22</b>
<b>5.5.2</b> Chauffe-eau thermodynamique monophasé avec pilotage 230V.....	<b>22</b>
<b>5.5.3</b> Chauffe-eau thermodynamique monophasé avec pilotage en contact sec.....	<b>23</b>
<b>5.5.4</b> Chauffe-eau électrique triphasé avec 4 conducteurs (puissance uniquement) .....	<b>24</b>

5.6	Mise en place des rallonges et transformateurs de courants .....	25
5.6.1	Mise en place des transformateurs de courant.....	25
5.6.2	Bonnes pratiques.....	26
5.6.3	Coffrets X .....	27
5.7	Mise en place d'accessoires.....	27
5.7.1	Bornier XEN .....	27
5.7.2	Branchement passerelle Envoy.....	27
5.7.3	Branchement du modem cellulaire.....	28
5.7.4	Compteurs RS485 .....	29
6	Mise en service .....	30
6.1	Mise sous tension de l'UCG.....	30
6.2	Options de connectivité à internet .....	30
6.2.1	Connexion via le modem cellulaire .....	30
6.2.2	Connexion câble Ethernet et box internet .....	31
6.2.3	Connexion via CPL .....	32
6.2.4	Répéteur wifi et box internet.....	32
6.3	Inscription utilisateur .....	33
7	Premiers gestes de dépannage.....	34
8	Maintenance et nettoyage.....	34
9	Mise hors service.....	34
9.1	Démontage .....	34
9.2	Recyclage .....	35
CONTACT	.....	36

## 1 Unité centrale de gestion (UCG)

L'unité Centrale de Gestion (UCG) est un coffret électrique connecté permettant de suivre et d'optimiser l'autoconsommation d'une installation photovoltaïque. Il permet les fonctionnalités suivantes :

- Protection électrique du champ photovoltaïque
- Suivi de la production photovoltaïque
- Suivi de la consommation électrique
- Actionnement du chauffe-eau
- Branchement d'accessoires de connectivité

L'UCG est conçue pour être facile à installer par des professionnels, ainsi le raccordement des câbles se fait sur des borniers.

Il existe plusieurs gammes et références d'UCG. Le choix de la référence se fait en fonction du réseau de la maison (triphase ou monophasé), de la puissance photovoltaïque installée, de la configuration du bâtiment. Se référer aux documents RD3, RD4 et RD5. Les gammes sont les suivantes :

- Gamme U (universelle) : Pour installation photovoltaïque avec onduleur centralisé ou micro-onduleur.
- Gamme E (Enphase) : Pour installation photovoltaïque avec micro-onduleur Enphase (Q relais intégré, emplacement Envoy-S, passerelle non incluse)
- Gamme X : Pour installation en rétrofit (protections photovoltaïques déjà présentes)

### 1.1 Aperçu des UCG

Les composants principaux des coffrets sont les suivants :






Position	Désignation
	Smart Master G3 (RD1,RD7)
	Borniers de connexions XPV, XNE, XPH, XRE1, XRE2, XEN
	Protections électriques (photovoltaïque ou appareils)
	Compteurs RS485 (RD2)
	Emplacement pour passerelle Enphase (Gamme E uniquement)
	Q relais Enphase (Gamme E uniquement)

Tableau 1. Description des éléments à l'intérieur des coffrets

1.1.1 Gamme U

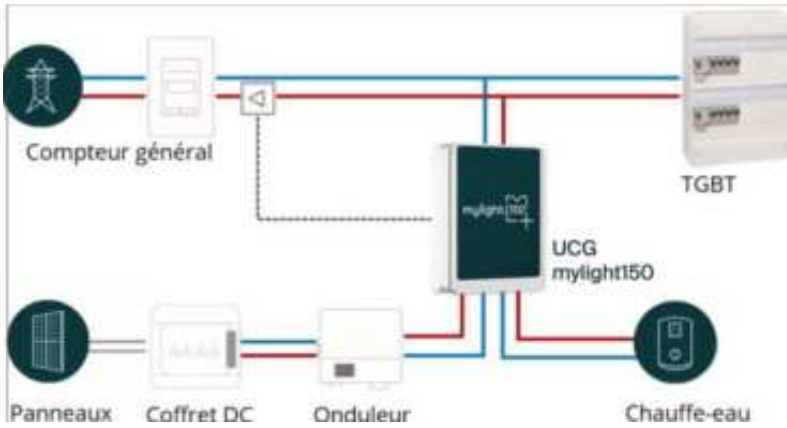


Figure 1. Cas d'utilisation typique et mise en armoire UCG-U4301-11-FR et UCG-U6301-11-FR

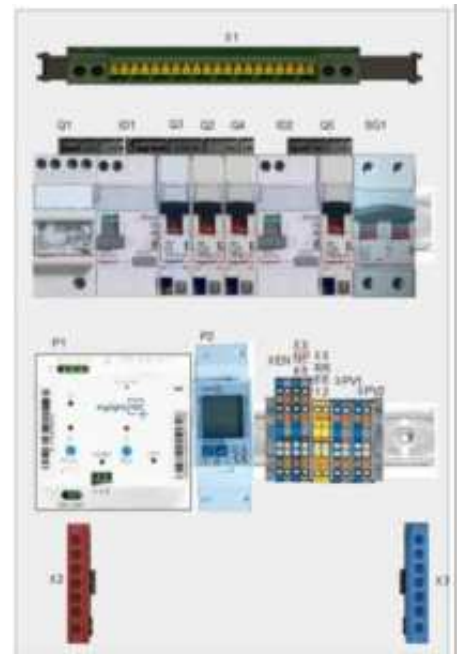
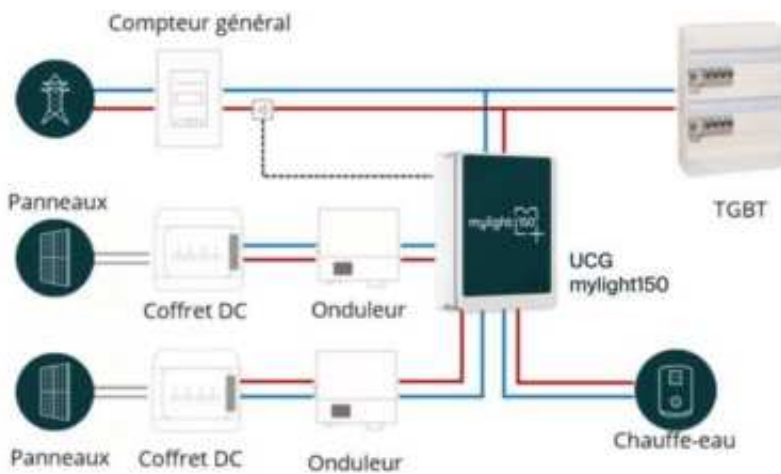


Figure 2. Cas d'utilisation typique et mise en armoire UCG-U8301-11-FR

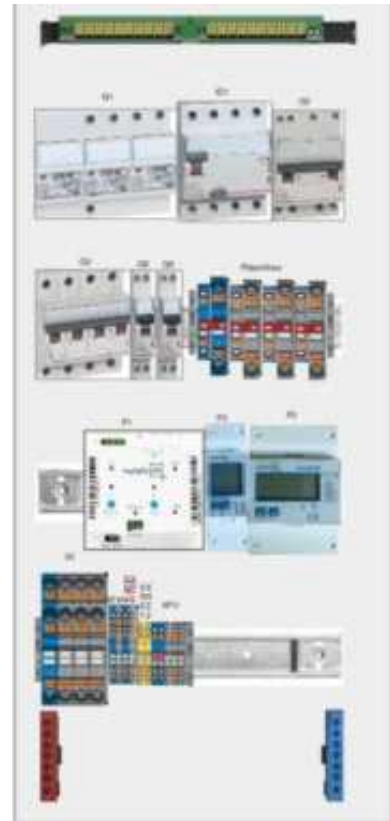
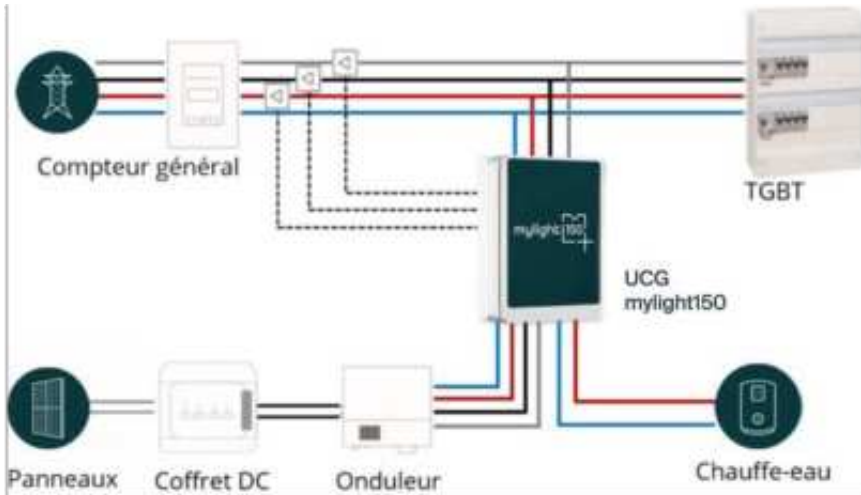


Figure 3. Cas d'utilisation typique et mise en armoire UCG-U9301-31-FR et UCG-U2301-31-FR

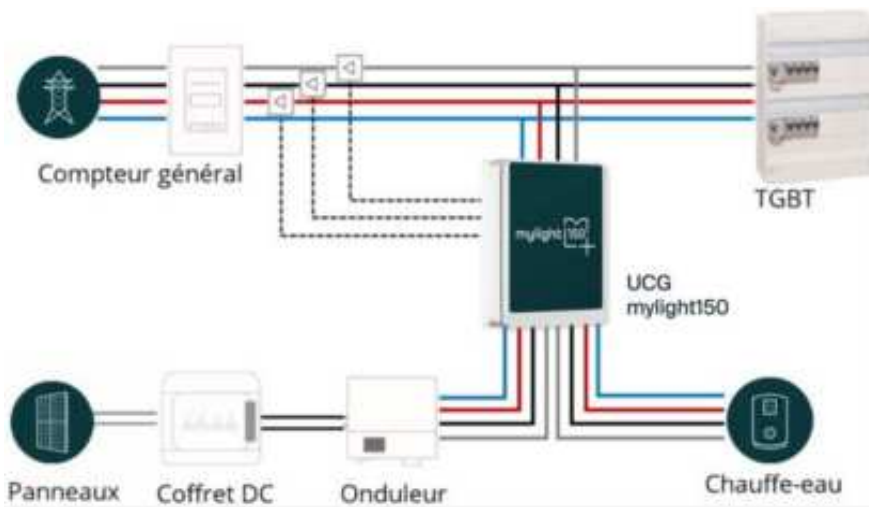


Figure 4. Cas d'utilisation typique et mise en armoire UCG-U9302-33-FR et UCG-U2302-33-FR

1.1.2 Gamme E

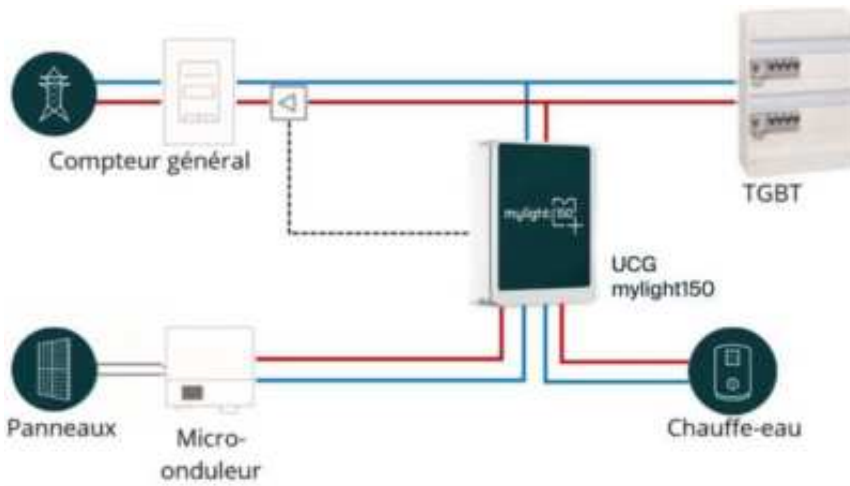


Figure 5. Cas d'utilisation typique et mise en armoire UCG-E4301-11-FR

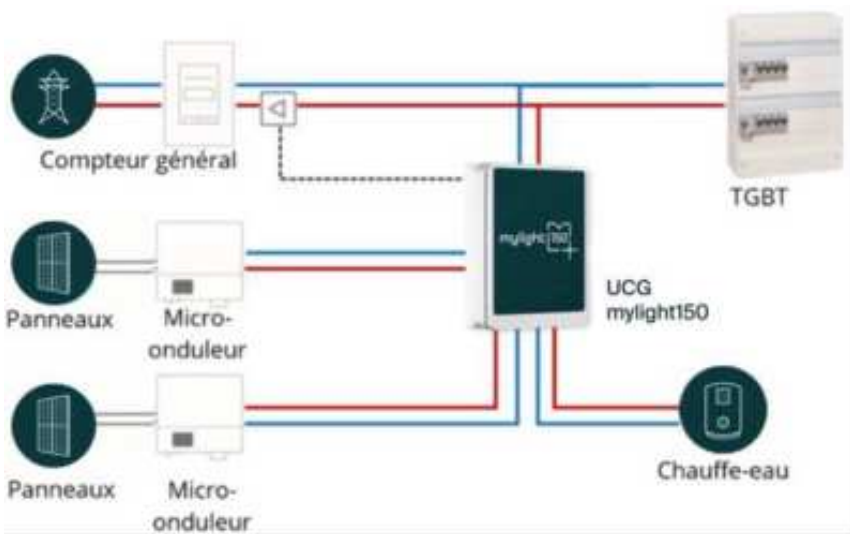




Figure 6. Cas d'utilisation typique et mise en armoire UCG-E8301-11-FR

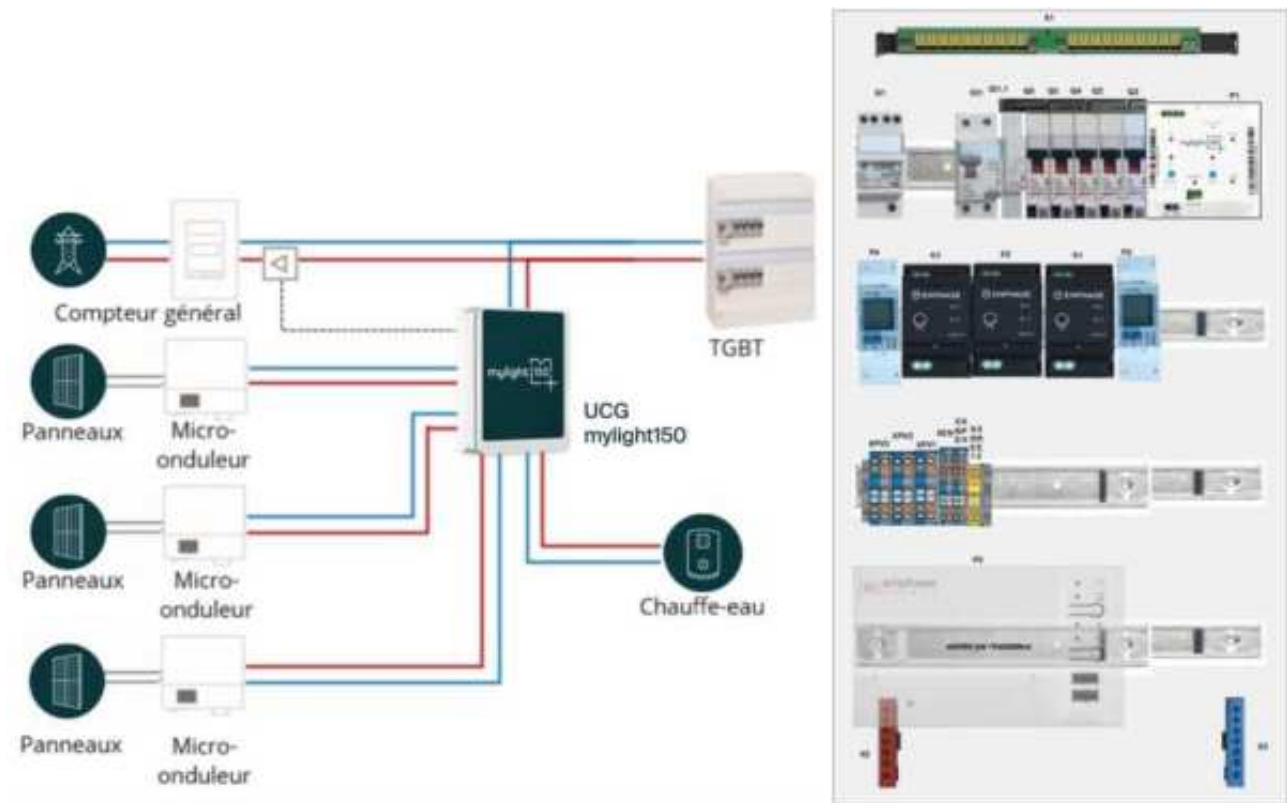


Figure 7. Cas d'utilisation typique et mise en armoire UCG-E3301-11-FR

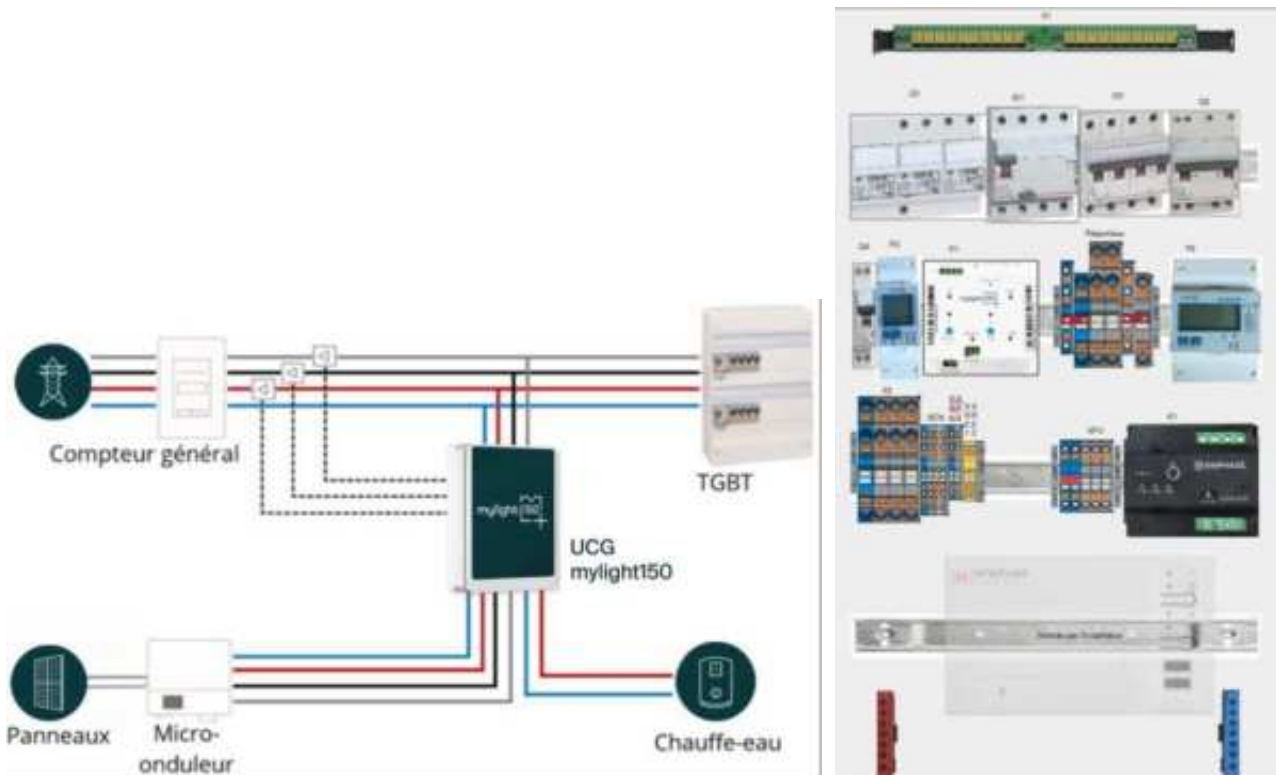


Figure 8. Cas d'utilisation typique et mise en armoire UCG-E9301-31-FR

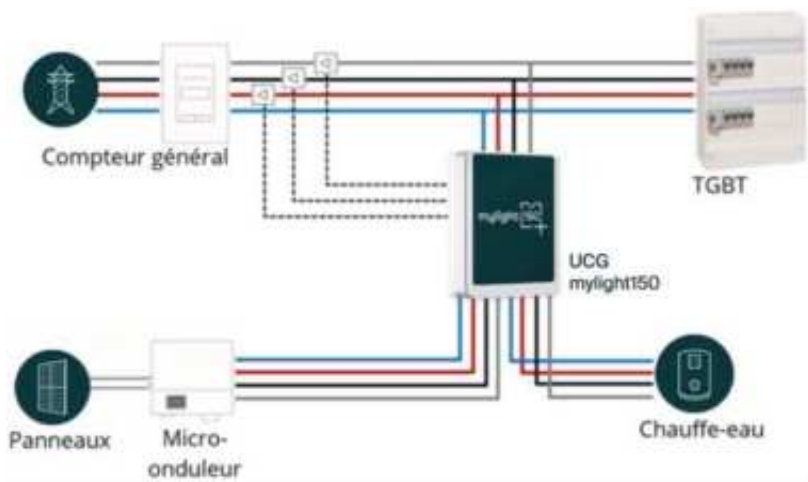


Figure 9. Cas d'utilisation typique et mise en armoire UCG-E9302-33-FR

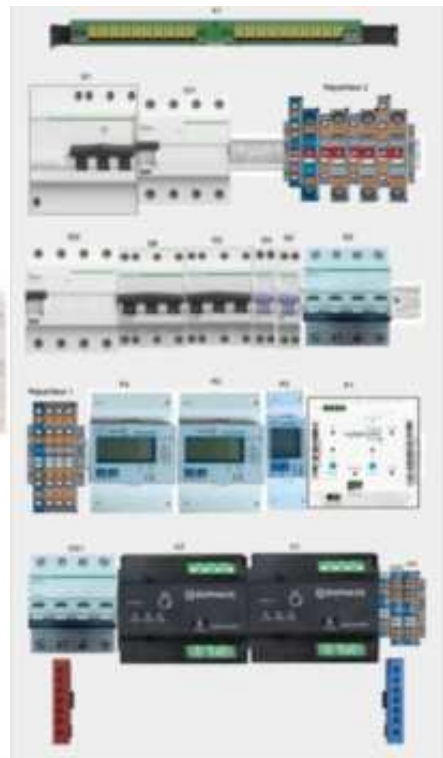
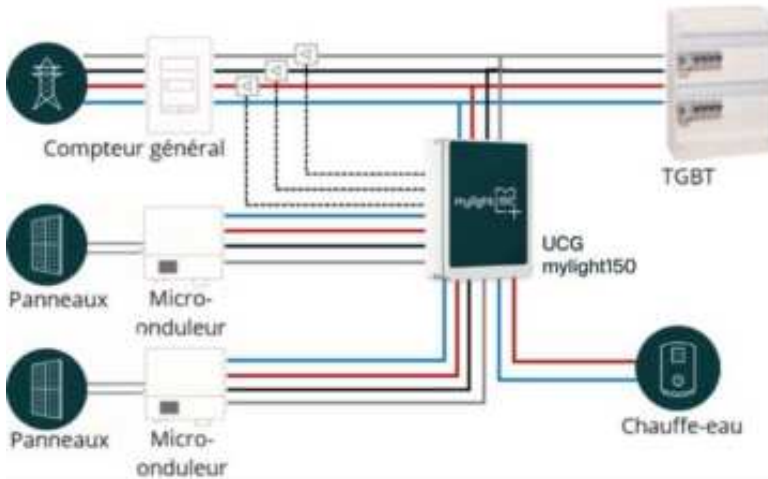


Figure 10. Cas d'utilisation typique et mise en armoire UCG-E2301-31-FR

1.1.3 Gamme X

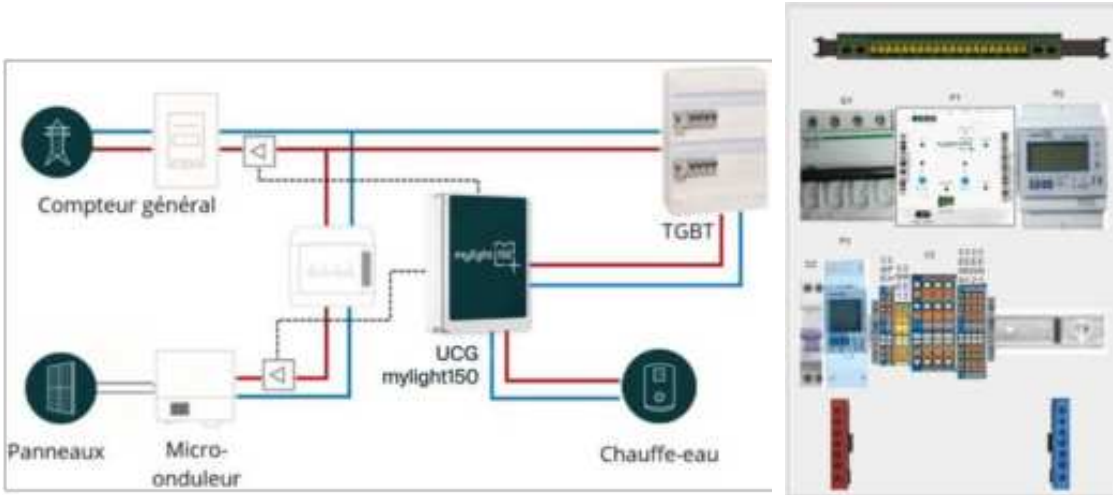


Figure 11. Cas d'utilisation typique et mise en armoire UCG-X0301-11-FR

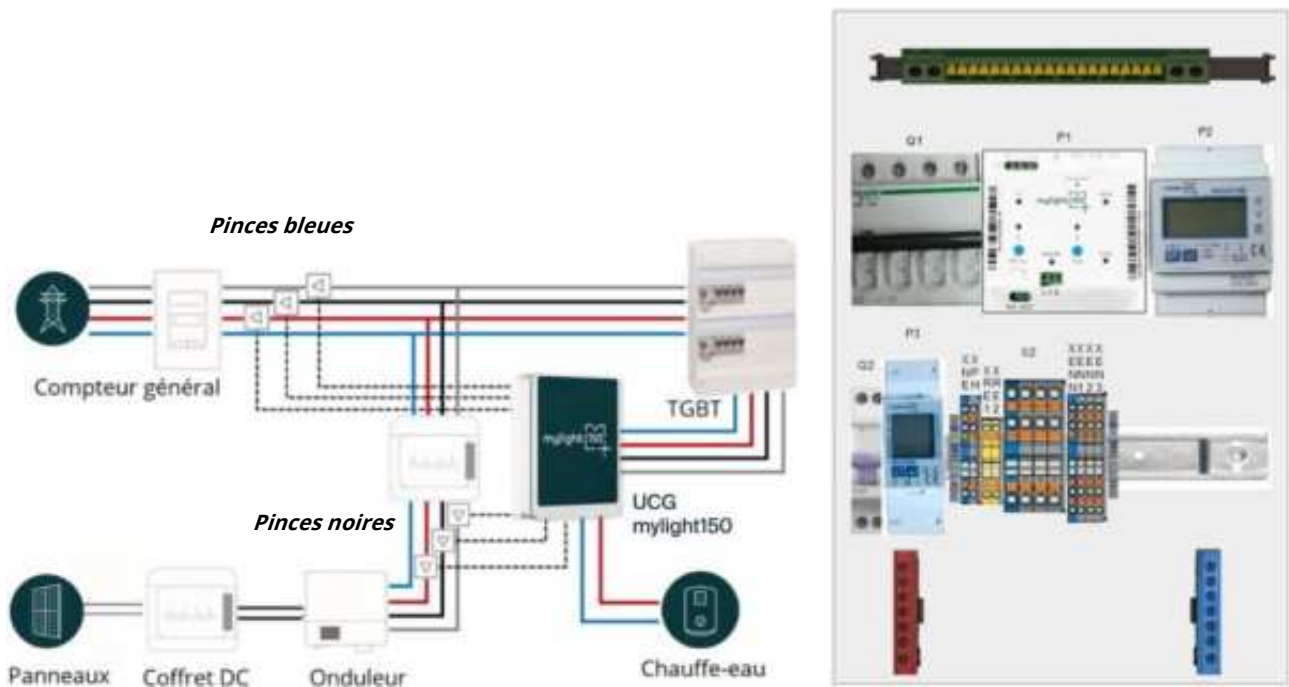


Figure 12. Cas d'utilisation typique et mise en armoire UCG-X0302-31-FR

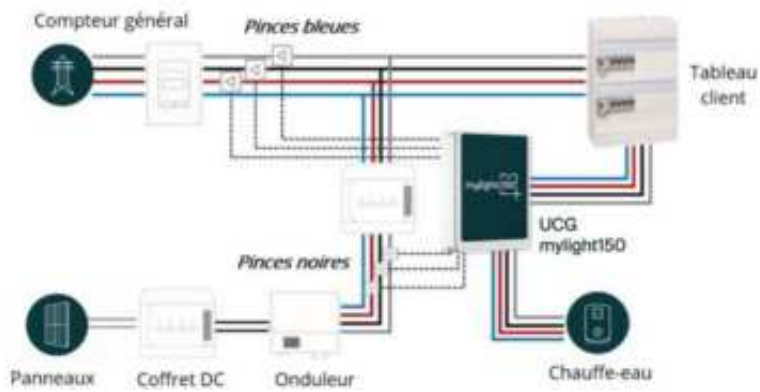


Figure 13. Cas d'utilisation typique et mise en armoire UCG-X0303-33-FR

## 1.2 Aperçu de la Smart Master G3

Toutes les UCG contiennent une Smart Master G3 (voir RD1 et RD7). Ce compteur intelligent 3 en 1 permet de mesurer la production photovoltaïque et la consommation globale du bâtiment.

Le produit dispose également d'un relais intégré capable de piloter une charge électrique.

Ce compteur a plusieurs options de connectivité à internet : par câble Ethernet RJ45, par prise CPL ou via modem cellulaire (en option). Enfin il possède des connectivités externes telles qu'un port RS485 et 2 ports Ethernet.

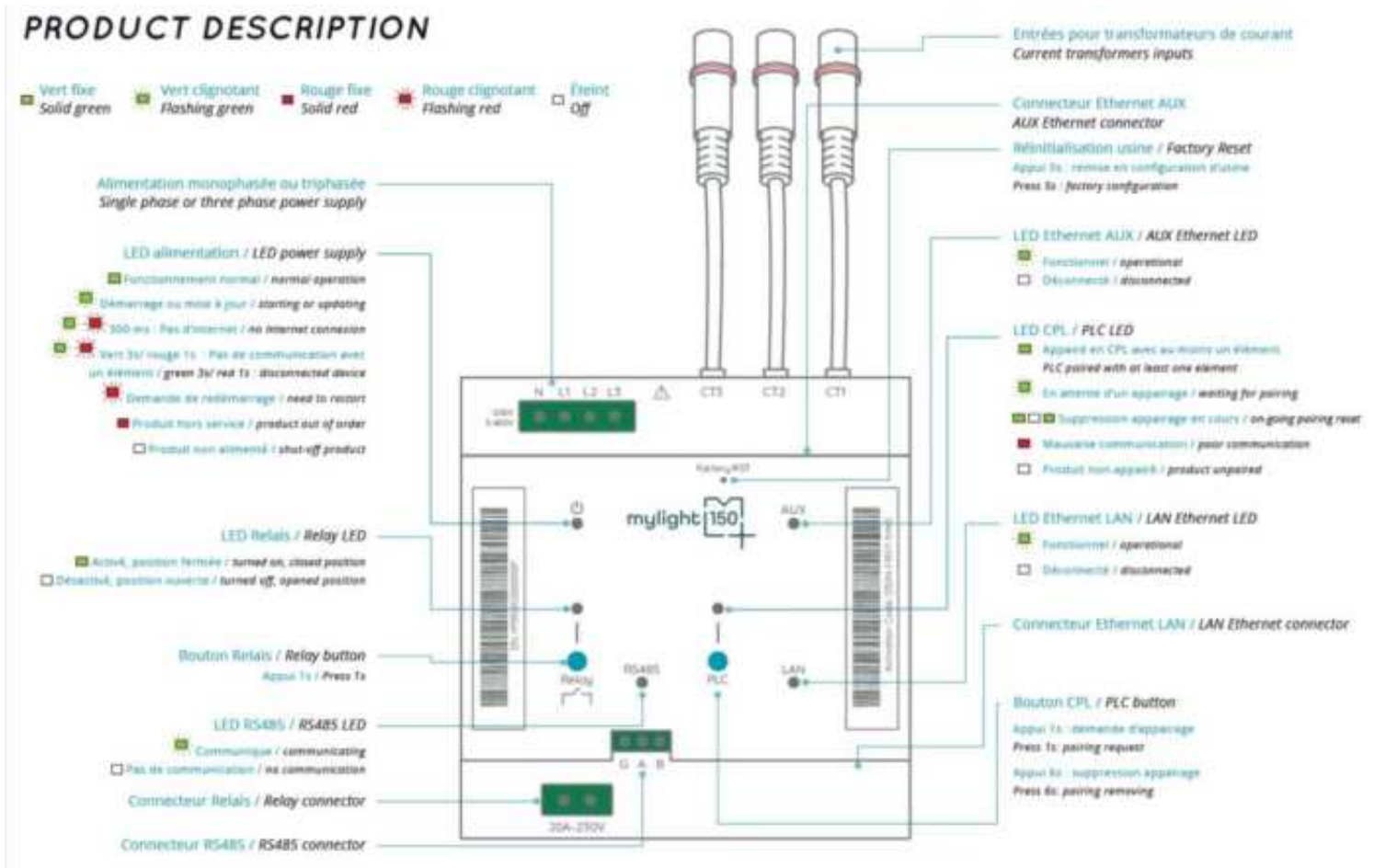


Figure 14. G3Description de la Smart Master

## 2 Contenu du kit

Les UCG sont la plupart du temps intégrées à un kit.

Les articles ci-dessous peuvent être présents à l'intérieur du kit (à discuter avec son distributeur). La liste ci-dessous n'est pas exhaustive.




Position	Désignation
	Unité centrale de gestion (UCG)
	Transformateur de courant 100A ou 75A
	Rallonge 3m pour transformateur de courant
	Câble Ethernet 3m non blindé plat
	Manuel d'installation UCG
	Plaque des premiers gestes de dépannage (intérieur de porte)
	Schéma électrique

Tableau 2. Articles pouvant être présents dans un kit



## 3 Sécurité des biens et des personnes

### 3.1 Utilisation conforme

L'UCG nécessite d'être protégée en fonction des normes électriques locales. Le système est adapté pour une utilisation en intérieur uniquement. Les plages de fonctionnement autorisées de tous les composants doivent être respectées en toutes circonstances (voir RD3, RD4, RD5). Si le produit est utilisé d'une façon qui n'est pas spécifiée, la protection assurée par le produit peut être compromise.

Les unités centrales de gestion répondent aux exigences suivantes :

- UTE 15-712-1 : Installations photovoltaïques raccordées au réseau public de distribution
- NF C 15-100 : Norme électrique pour les installations électriques basse tension
- EN 61439 : Norme européenne pour les ensembles d'appareillages à basse tension

Lors de la mise en place du coffret dans l'installation électrique de la maison, il incombe à l'installateur de respecter toutes les normes en vigueur, notamment concernant la prévention des chocs électriques (double isolation, courant fort et faible, parties accessibles...).

Les UCG sont utilisées dans le cadre d'installations photovoltaïques, ainsi il incombe à l'utilisateur d'apposer les différents autocollants de sécurité demandés par les normes en vigueur. (Autocollants non fournis avec le coffret).

L'installateur devra aussi s'assurer que tous les marquages et documents d'identification du produit sont visibles et disponibles :

- Schéma électrique du coffret
- Le présent manuel d'installation du coffret électrique
- Les bandeaux d'identification sur le plastron du coffret
- Les étiquettes avec le nom du coffret et le numéro de série

Tout retrait des protections électriques, toute installation inappropriée ou altération de l'unité (modifications non mentionnées dans le guide ci-dessous), peut causer de graves blessures et/ou dégâts et entraîne la perte immédiate de la garantie.

### 3.2 Agrément national et autorisation

Le produit ne doit être utilisé que dans les pays homologués selon les normes revendiquées dans RD3, RD4 et RD5 (à vérifier selon votre pays). Utiliser ce produit exclusivement en conformité avec la documentation fournie ainsi que les normes et directives en vigueur sur le lieu d'installation.

Par défaut, la référence de l'UCG inclut une indication sur le pays prédestiné. Exemple « -FR » pour U4301-11-FR, signifie que le coffret est prédestiné à la France.

### 3.3 Techniciens qualifiés

Les opérations identifiées dans le présent document doivent être réalisées uniquement par du personnel qualifié. Tout intervenant doit :

- Être formé à l'installation et à la mise en service des appareils électriques utilisés
- Être formé sur les dangers et les risques associés aux équipements et installations électriques
- Posséder une habilitation électrique adéquate à jour
- Connaître les normes et directives applicables

## 4 Montage

L'UCG Mylight Systems possède quatre trous oblongs permettant sa fixation au mur ou directement sur une GTL. Les dimensions du coffret varient en fonction du nombre de rangées et de modules.

Coffret	Taille (Hors tout avec porte montée et fermée l*h*p)
1 rangée 13 modules	252*250*135mm
2 rangées 13 modules	252*375*135mm
3 rangées 13 modules	252*500*135mm
4 rangées 13 modules	252*625*135mm
1 rangée 18 modules	357*250*135mm
2 rangées 18 modules	357*375*135mm
3 rangées 18 modules	357*500*135mm
4 rangées 18 modules	357*625*135mm

Tableau 3. Taille des coffrets

### 4.1 Préparation du montage

L'emplacement d'installation de l'UCG Mylight Systems doit être choisi de manière optimale, en prenant en compte les informations ci-dessous :

- La température, l'humidité et la poussière ambiantes seront compatibles avec le bon fonctionnement des composants (se référer à RD3, RD4, RD5 en fonction du coffret concerné).
- L'emplacement sera à l'abri du rayonnement solaire direct ou d'autres sources de chaleur. Éviter d'installer le coffret avec une exposition directe au rayonnement solaire, car cela peut entraîner les conséquences suivantes :
  - o Vieillesse précoce des composants électroniques
  - o Détérioration de la peinture et autres défauts esthétiques mineurs.
- Un espace suffisant autour de l'unité doit être gardé pour permettre une installation aisée et l'extraction de l'appareil.
- Choisir un endroit à proximité immédiat du coffret électrique général de la maison
- Le lieu de montage doit être adapté au poids et dimensions de l'UCG (pour plus de détails, se référer à la fiche technique du coffret concerné)
- L'UCG doit être positionné à hauteur d'homme, et accessible sans requérir à un équipement supplémentaire (escabeau ou échelle)
- L'UCG doit être installée en position verticale, avec une inclinaison maximale de 5°.

### 4.2 Montage au mur

Repérer et marquer au mur l'emplacement des 4 trous oblongs permettant la fixation. Percer le support mural avec un foret adapté de diamètre 6mm selon ces dimensions. Selon la nature du support, mettre ensuite en place les chevilles adaptées et fixer l'UCG à l'aide de 4 vis correspondantes (non fournies).



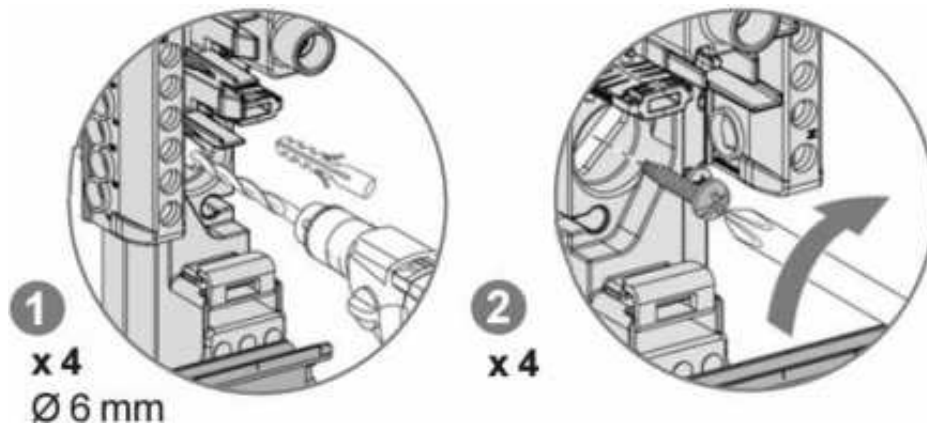


Figure 15. Montage de l'UCG sur un mur

Dans ce cas de montage, MyLight Systems recommande de respecter les normes en vigueur concernant le fond isolant du coffret. (Voir Utilisation conforme)

### 4.3 Montage sur GTL

Vérifier la compatibilité de la GTL en place avec l'UCG MyLight Systems. L'UCG MyLight Systems a été validée avec une GTL de 252mm modèle R9HKT13 pour les coffrets 13 modules et une GTL de 357mm modèle R9HKT18 pour les coffrets 18 modules.

Dévisser le fond isolant, celui-ci n'est plus nécessaire pour la suite du montage. (Se référer aux normes en vigueur pour conserver la classe de protection)

Mettre en place les pattes vertes de verrouillage dans les 4 trous oblongs. Positionner l'UCG MyLight Systems à la hauteur désirée puis tourner à l'aide d'une pince multifonctions les pattes de verrouillage de 90° vers la droite pour la fixer.

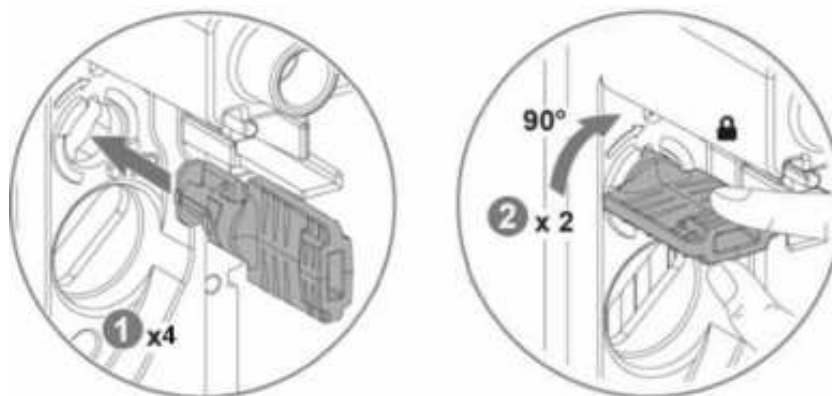


Figure 16. Montage de l'UCG sur gaines techniques

## 5 Branchements électriques

### 5.1 Avertissements de sécurité



**Attention :** Risque de chocs électriques. Toutes les opérations de montage relatives aux coffrets électriques doivent se faire hors tension.



**Remarque :** MyLight Systems indique les sections de câbles minimales et maximales sur chaque bornier. Il incombe à l'installateur de choisir les sections de câble appropriées en accord avec la réglementation locale et ses contraintes spécifiques.

### 5.2 Câbles sortants de l'UCG

Les câbles ou fils sortant du coffret électrique ne doivent pas être accessibles ou doivent être pourvus d'une isolation supplémentaire afin de respecter le principe de double isolation pour les parties accessibles.

Une attention particulière doit être donnée aux câbles de communications tels câbles Ethernet, câbles RS485, câbles d'antenne, alimentation DC externe, câble des transformateurs de courant :

- Pas de cheminement avec des câbles courant fort
- Niveau d'isolation par rapport à une tension de service 300V
- Éviter que les câbles touchent une pièce nue sous tension à l'intérieur du coffret
- Se poser la question si quelqu'un peut toucher le câble et vérifier qu'il y ait deux niveaux d'isolation

### 5.3 Mise en place de l'alimentation et de la terre

#### 5.3.1 Câble d'alimentation

Pour le câble d'alimentation de l'UCG, se placer directement sous le disjoncteur différentiel principal de votre bâtiment (habituellement 500mA), soit via le répartiteur intégré au TGBT client, soit via un répartiteur externe. Les Figure 17 et Figure 18 montrent le schéma de principe unifilaire du raccordement de l'alimentation. La section du câble de raccordement doit respecter les normes en vigueur sur le lieu de l'installation.



**Attention :** Selon l'emplacement choisi de votre UCG Mylight Systems, il peut être nécessaire de positionner depuis ce départ un dispositif de sectionnement conforme aux exigences réglementaires locales dans le TGBT client. Exemple : Disjoncteur (Se référer aux normes en vigueur)

**Coffret X :** Le coffret étant dépourvu de protection différentielle, son schéma de raccordement est différent de celui des autres gammes de coffrets. Le câble d'alimentation vient se raccorder en aval des interrupteurs différentiels du coffret électrique général du bâtiment.

## Mylight Systems SAS

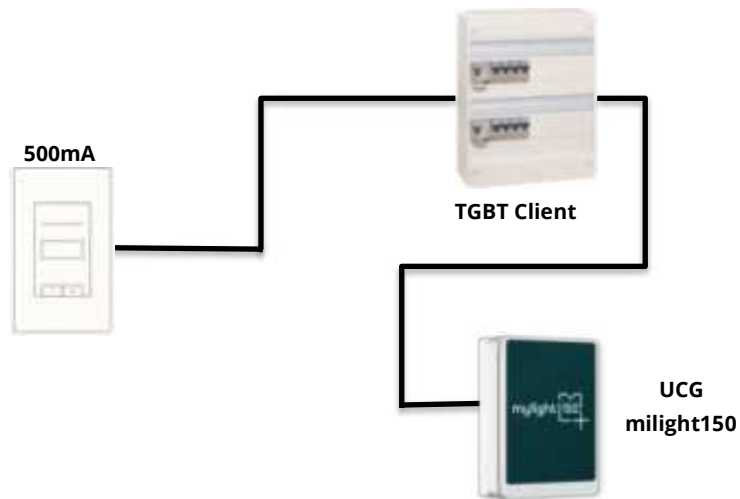


Figure 17. Schéma de raccordement unifilaire de l'alimentation sur le TGBT

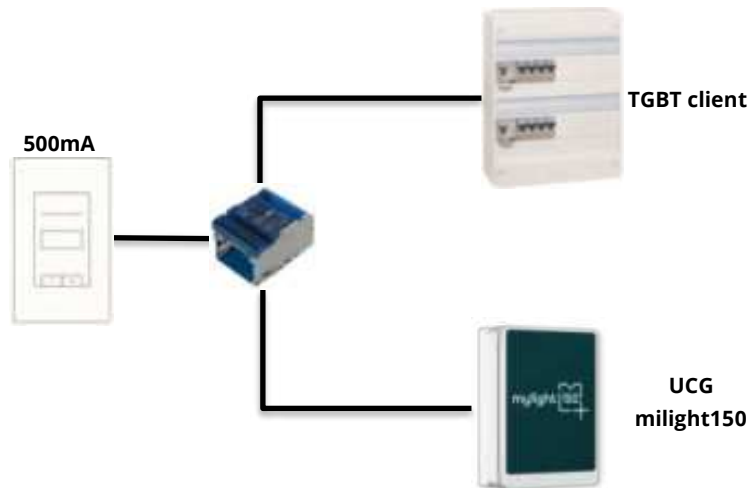


Figure 18. Schéma de raccordement unifilaire de l'alimentation depuis un répartiteur

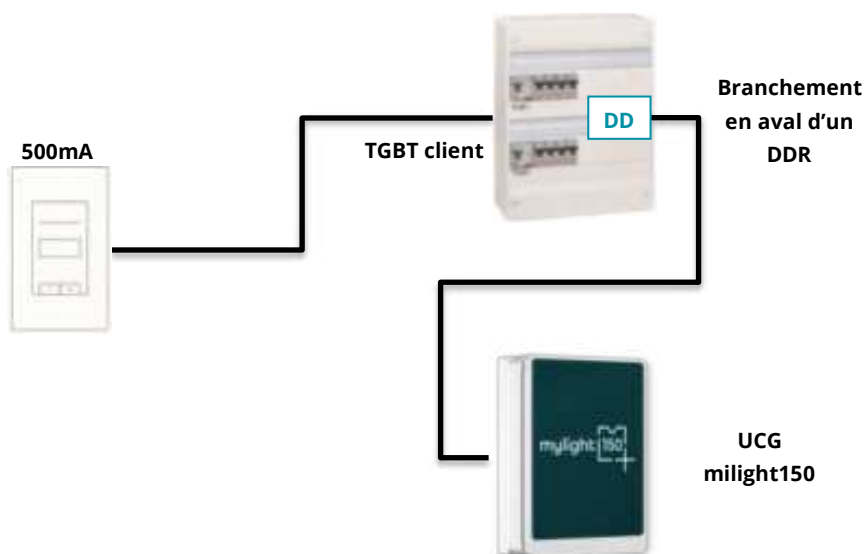


Figure 19. Schéma de raccordement unifilaire de l'alimentation pour les coffrets X

Pour le raccordement de l'alimentation, le bornier X2 de chaque coffret est disponible. Positionner et dégainer le câble d'alimentation sur une longueur appropriée, puis couper et dénuder les câbles de phase et de neutre de façon à les faire cheminer jusqu'à leurs borniers respectifs. Réaliser une découpe adaptée sur l'enveloppe de l'UCG afin de faire arriver le câble d'alimentation de l'UCG sans entaille.



Figure 20. Borniers d'alimentation monophasé (gauche) et triphasé (droite)

### 5.3.2 Câble de terre

Le câble de terre est le conducteur de sécurité de l'installation électrique, son raccordement au coffret est obligatoire (Gamme X incluse). Le connecteur de terre se trouve sur la partie haute du coffret. La section du câble de terre devant être raccordée dans le coffret dépend de la section du câble d'alimentation. (Se référer aux normes en vigueur).



Figure 21. Bornier de terre

## 5.4 Mise en place du câble PV



**REMARQUE :** Ce paragraphe ne s'applique pas aux coffrets de la gamme X

Dégainer le ou les câble(s) qui viennent de l'onduleur ou des micro-onduleurs sur une longueur appropriée, puis couper et dénuder les câbles de phase et de neutre de façon à les faire cheminer jusqu'à leurs borniers respectifs. Les borniers PV sont identifiés par des étiquettes. La section du câble à utiliser dépend de l'installation photovoltaïque, cependant les borniers acceptent une section maximale de 10mm<sup>2</sup>.

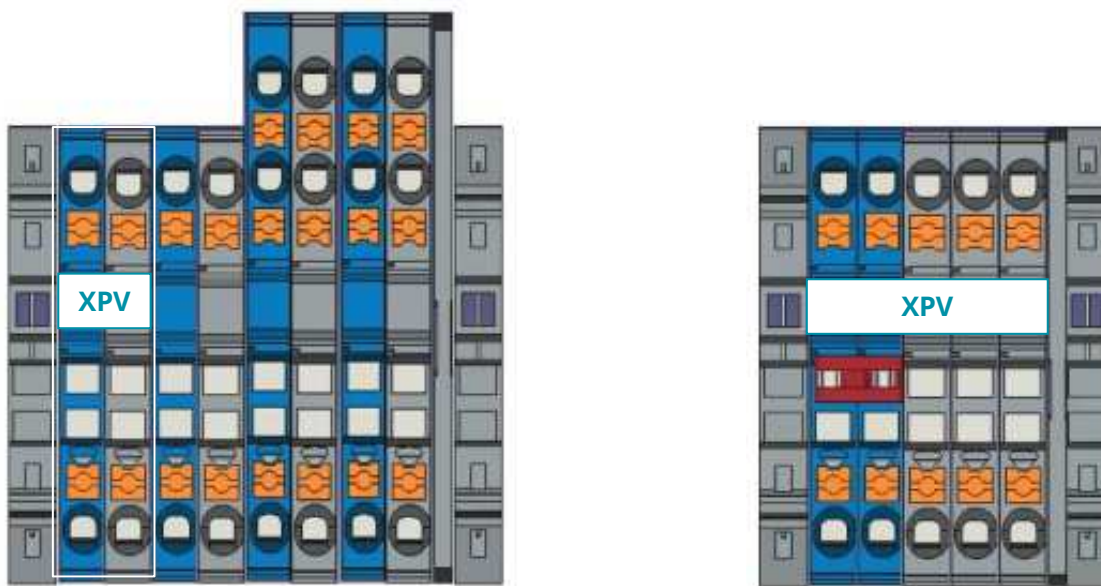


Figure 22. Borniers PV monophasés (gauche) et triphasés (droite)

### 5.5 Mise en place des câbles du chauffe-eau



**Attention :** Il incombe à l'installateur de bien identifier le type de chauffe-eau qu'il souhaite raccorder et notamment son câblage et/ou pilotage. Les paragraphes ci-dessous expliquent les différentes méthodes de branchement en fonction des différents types de chauffe-eau.

L'UCG MyLight Systems est équipée d'une protection 20A monophasée ou triphasée pour protéger et piloter le chauffe-eau du bâtiment. Les câbles doivent être décâblés de leur disjoncteur d'origine et être insérés dans les borniers XCE de l'UCG. Le câble à utiliser pour l'alimentation du chauffe-eau doit avoir une section minimale de 2.5mm<sup>2</sup>.

Afin de ne pas remettre en cause la sécurité des biens et des personnes pour l'ensemble de l'installation électrique, Il est nécessaire de bien débrancher entièrement le chauffe-eau (puissance et commande). La Figure 23 montre le principe de raccordement.



**Remarque 1 :** Les borniers XCE ou XNE, XPH sont protégés par un seul disjoncteur 20A. (Se référer à RD3,RD4,RD5)

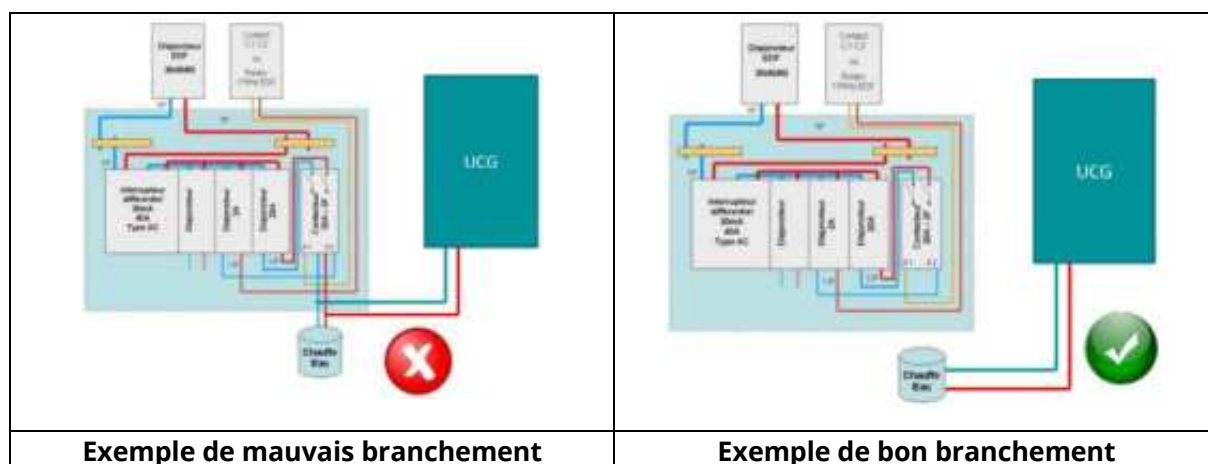


Figure 23. Principe de raccordement du chauffe-eau dans l'UCG



**Remarque 2:** Si votre UCG ne contient pas les borniers mentionnés ci-dessous et contient des borniers référencés XCE1 ou XCE2, veuillez-vous rapporter au manuel d'installation Version 1 disponible sur notre site internet.

### 5.5.1 Chauffe-eau électrique monophasé

Dans ce cas d'utilisation, le chauffe-eau à piloter dispose d'un seul câble d'alimentation avec 3 conducteurs (Phase, neutre et terre). Afin de piloter correctement ce chauffe-eau, il est nécessaire de réaliser le câblage suivant :

- Réaliser un pont entre les borniers XPH et XRE1 avec le fil fourni dans le sachet d'accessoire (Fil de 10 cm rouge de 2.5mm<sup>2</sup> de section).
- Câbler la phase et le neutre du chauffe-eau respectivement sur les borniers XRE2 et XNE.
- Câbler le fin de terre sur le bornier de terre du coffret.

Le schéma de câblage est donc le suivant :

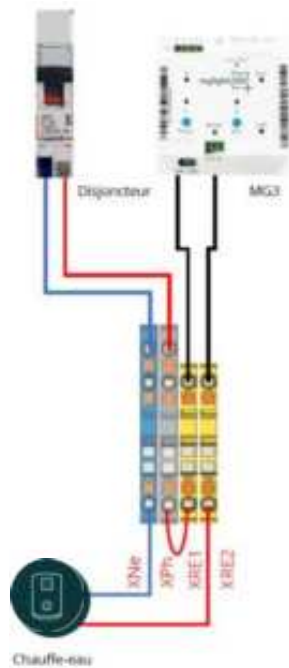


Figure 24. Schéma de pilotage d'un chauffe-eau électrique monophasé

### 5.5.2 Chauffe-eau thermodynamique monophasé avec pilotage 230V

Dans ce cas d'utilisation, le chauffe-eau à piloter dispose d'un câble d'alimentation permanent monophasé et d'un câble de pilotage en 230V (généralement appelé fil pilote). Afin de piloter correctement ce chauffe-eau, il est nécessaire de réaliser le câblage suivant :

- Réaliser un pont entre les borniers XPH et XRE1 avec le fil fourni dans le sachet d'accessoire (Fil de 10 cm rouge de 2.5mm<sup>2</sup>).
- Câbler la phase et le neutre du câble d'alimentation permanent respectivement sur les borniers XPH et XNE.
- Câbler le fil de pilotage sur les borniers XRE2 et XNE
- Câbler le fil de terre sur le bornier de terre du coffret.

Le schéma de câblage est donc le suivant :

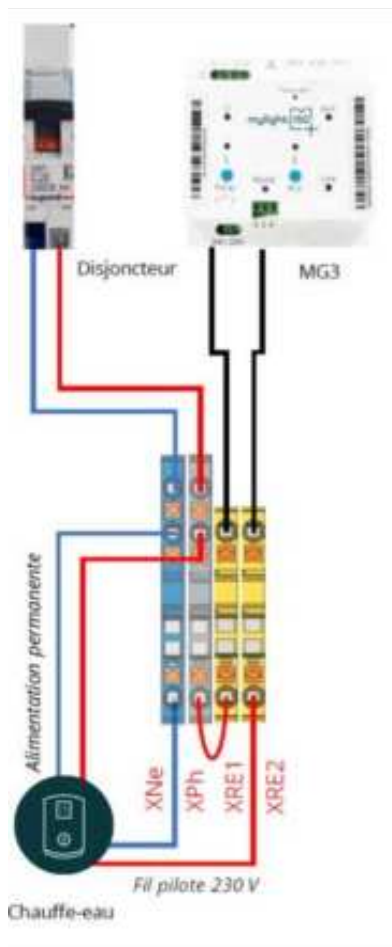


Figure 25. Schéma de pilotage d'un chauffe-eau thermodynamique monophasé avec un pilotage 230V



**Attention :** Il est possible que le fil de pilotage nécessite d'être protégé par un disjoncteur de calibre inférieur à 20A (se référer à la notice d'installation du chauffe-eau). Dans ce cas, il est nécessaire d'ajouter un disjoncteur adéquat en sortie des borniers XRE2 et XNE et de brancher le fil de pilotage en sortie du disjoncteur ajouté.



**Remarque :** Si un disjoncteur est ajouté dans l'UCG Mylight Systems, celui-ci ne doit pas modifier le câblage existant afin de rester sous garantie.

### 5.5.3 Chauffe-eau thermodynamique monophasé avec pilotage en contact sec

Dans ce cas d'utilisation, le chauffe-eau à piloter dispose d'un câble d'alimentation permanent monophasé et d'un câble de pilotage en contact sec. Afin de piloter correctement ce chauffe-eau, il est nécessaire de réaliser le câblage suivant :

- Câbler la phase et le neutre du câble d'alimentation permanent respectivement sur les borniers XPh et XNe.
- Câbler le fil de pilotage sur les borniers XRE1 et XRE2.
- Câbler le fin de terre sur le bornier de terre du coffret.

Le schéma de câblage est donc le suivant :







## 5.6 Mise en place des rallonges et transformateurs de courants

L'UCG MyLight Systems nécessite pour son bon fonctionnement de monitorer la consommation de la maison. Pour cela il est nécessaire de placer un transformateur de courant autour du câble de phase de la maison. Afin de faciliter la pose de ce transformateur de courant, une rallonge est positionnée en bas du coffret et permet de déporter la mesure jusqu'au TGBT de la maison.

### 5.6.1 Mise en place des transformateurs de courant



**Attention :** Le bon positionnement des pinces est à la responsabilité de l'installateur. Si la ou les pinces de consommation sont mal positionnées alors les valeurs mesurées seront fausses. En cas de doute, celui-ci peut contacter le support technique afin d'être guidé ou se référer à la Figure 28 ou à la Figure 29.

L'installation de ce transformateur de courant doit se faire en respectant dans l'ordre les étapes suivantes :

1. S'assurer que l'élément Smart Master G3 n'est pas sous tension dangereuse en vérifiant la position de son disjoncteur de protection. Celui-ci doit être en position 0 (*abaissé*).
2. Connecter l'embout femelle du transformateur de courant dans la rallonge en alignant les flèches des connecteurs mâles et femelles.
3. Verrouiller la connexion en vissant le connecteur.
4. S'assurer que le câble à monitorer ne soit pas sous tension.
5. Placer le transformateur de courant autour du câble de phase de la maison ou de l'équipement à mesurer. Attention au sens des flèches ! Elles pointent le disjoncteur 500mA pour mesurer la consommation de la maison ou d'un appareil électrique.

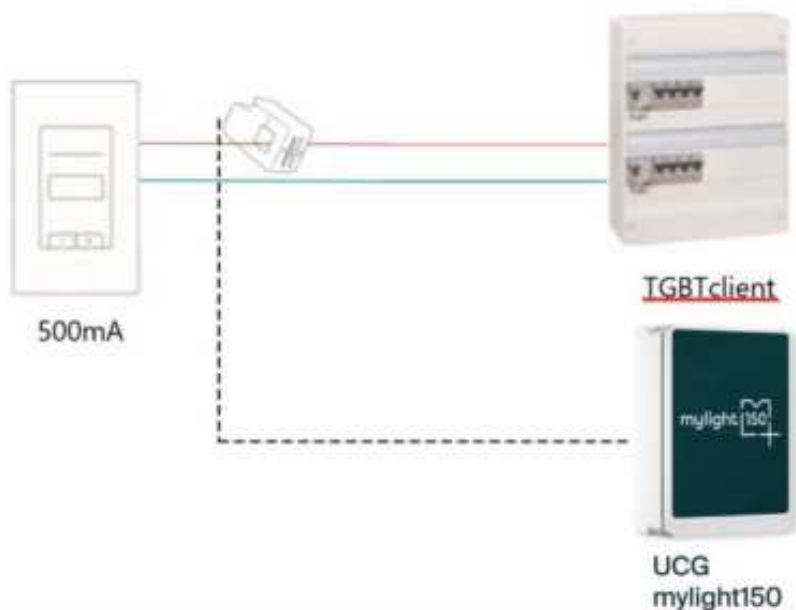


Figure 28. Schéma de placement des TC pour une alimentation monophasée sur le TGBT

En cas d'installation triphasée, deux autres transformateurs de courant doivent être mis en place autour des câbles L2 et L3, et connectés respectivement sur les entrées CT2 et CT3 de l'équipement via des rallonges.

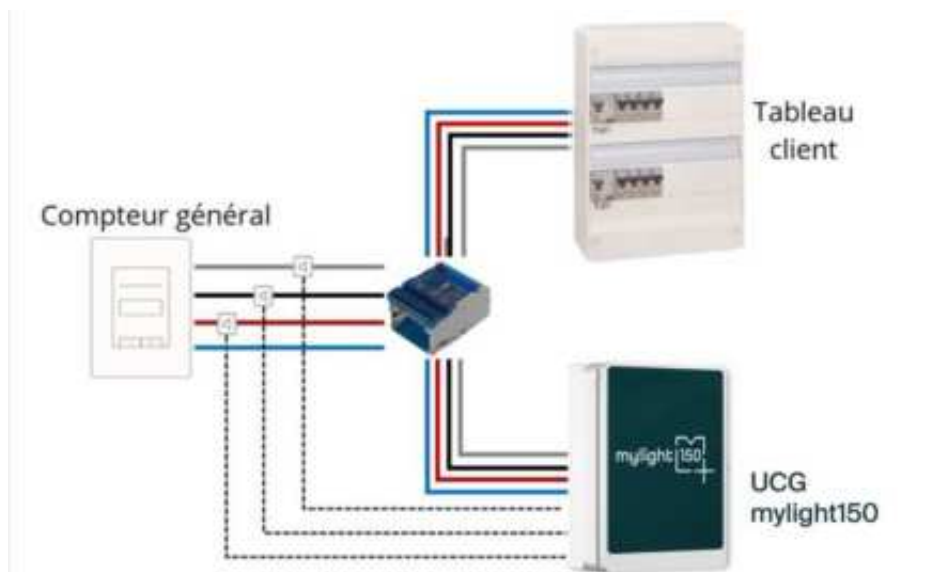


Figure 29. Positionnement des TC dans le cadre d'une installation triphasée.

### 5.6.2 Bonnes pratiques

#### Installation des transformateurs de courant et leurs câbles

- La rallonge ou le transformateur de courant ne doivent pas être pincés.
- L'enveloppe extérieure du câble ne doit pas laisser paraître les conducteurs intérieurs du câble. Dans ce cas, il est nécessaire de changer la rallonge ou le transformateur.
- L'insertion du connecteur dans le produit doit être complète, aucune partie métallique ne doit être visible et/ou accessible. Le connecteur doit être vissé.



#### Sens des pinces

Les pinces de consommation doivent être placées au plus près du disjoncteur 500mA de l'installation afin de mesurer l'ensemble du courant délivré dans la maison (se référer aux schémas ci-dessous).

Pour rappel, les pinces pointent toujours la source d'énergie :

- Pince de consommation : Flèche en direction du 500mA
- Pince de production (Coffret X) : Flèche en direction de l'onduleur ou des micro-onduleurs.

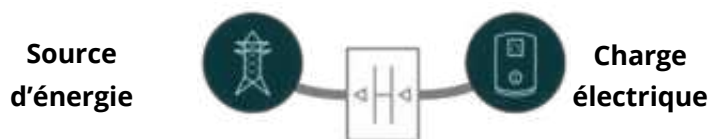


Figure 30. Orientation des transformateurs de courant

## Vérification installations triphasées

Pour les installations triphasées, il est important de bien faire correspondre le numéro de la pince avec la phase monitorée. La pince CT1 doit monitorer la phase 1, la pince CT2 la phase 2 et la pince CT3 la phase 3. L'installateur peut utiliser un multimètre pour le vérifier.

### 5.6.3 Coffrets X

Les coffrets de la gamme disposent de deux à six pinces à positionner afin de mesurer la consommation et la production. La ou les pinces de production se posent strictement de la même manière que les pinces de consommation (se référer au paragraphe précédent), elles doivent être placées dans le coffret AC existant et doivent pointer l'onduleur ou les micro-onduleurs.

Les coffrets triphasés de la gamme X détiennent deux références de pinces :

- Les pinces bleues sont celles de la Smart Master G3 et doivent être placées pour mesurer la consommation.
- Les pinces noires sont celles du compteur RS485 : MG3C01RM. Elles mesurent la production photovoltaïque.

Les 2 références de pinces fonctionnent strictement de la même manière. La Figure 11 et la Figure 12 montrent le principe de placement des pinces dans le cas d'une installation monophasée et triphasée.

## 5.7 Mise en place d'accessoires

### 5.7.1 Bornier XEN

Dans toutes les UCG, un bornier XEN est disponible. Ce bornier dispose d'une alimentation protégée par un disjoncteur 2A courbe C. Celui-ci est disponible pour l'installateur afin qu'il branche d'éventuels accessoires du coffret.

### 5.7.2 Branchement passerelle Envoy

Les coffrets de la gamme E disposent d'un Q-relais et d'un emplacement pour positionner la passerelle Envoy de chez Enphase Energy.

La passerelle Envoy doit être branchée sur le bornier XEN. Les coffrets de la gamme E triphasés disposent d'un bornier XEN alimenté en triphasé. Cela permet donc d'alimenter en triphasé la passerelle Envoy si besoin. (Exemple : Envoy S Metered) (Se référer au manuel d'installation de l'Envoy pour le branchement détaillé si besoin).

Afin de connecter la passerelle à internet, MyLight Systems recommande de brancher le câble Ethernet de la passerelle au connecteur AUX de la Smart Master G3.



Figure 31. Schéma de principe de montage de la passerelle Envoy

### 5.7.3 Branchement du modem cellulaire

Dans certains cas de connectivité à internet, un modem cellulaire est sélectionné (Cf. paragraphe « Options de connectivité à internet »).

Le modem cellulaire dispose de deux possibilités pour son alimentation (voir RD6) :

- Alimentation sur prise modulaire (fournie et simple de mise en place)
- Alimentation via un convertisseur AC/DC sur rail DIN (MLSH-COM-13)

Pour l'alimentation AC/DC, le branchement de la phase et du neutre venant du bornier XEN se fait en dessous du composant : Bornier N pour le Neutre, Bornier L pour la phase. Attention aux polarités DC sur la sortie de l'alimentation : Fil rouge sur +V, Fil noir sur -V. Le fil vert et le fil blanc ne sont pas utilisés.

La Figure 32 montre un exemple de branchement :

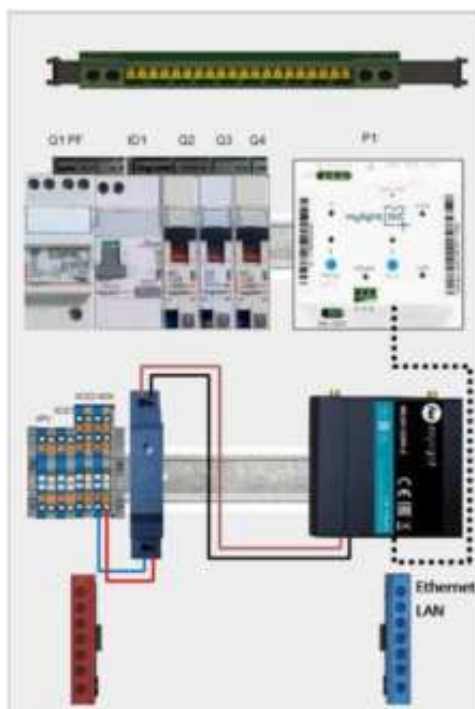


Figure 32. Schéma d'alimentation du modem via un convertisseur AC/DC sur rail DIN

#### 5.7.4 Compteurs RS485

Certaines UCG sont équipées de compteurs RS485 précablés dans le coffret. Ceux-ci permettent de monitorer des charges électriques prédéfinies. L'installateur a la possibilité d'ajouter d'autres compteurs RS485 dans la maison afin de monitorer d'autres lignes électriques (exemple : climatisation, chauffage, dépendance,) les compteurs supplémentaires ne sont pas fournis avec l'Unité Centrale de Gestion.

Afin de câbler correctement un compteur RS485 les étapes sont les suivantes :

- Lire attentivement les règles de sécurité fournies dans la boîte du compteur.
- Câbler les fils d'alimentation du compteur (se référer au manuel fourni).
- Câbler les fils RS485 en respectant les polarités (A vers A, B vers B). La Smart Master G3 doit obligatoirement être placée en bout de chaîne (voir RD7).
- Si des compteurs RS485 sont ajoutés, il faut vérifier qu'ils n'aient pas la même adresse que ceux déjà présents. Chaque compteur doit avoir une adresse distincte. Le manuel du compteur précise comment changer l'adresse si besoin. Les adresses prédéfinies sont indiquées sur le schéma électrique et sont visibles sur l'écran du compteur.
- Si le compteur est installé à une distance supérieure à 10m du coffret, une résistance fine de ligne de 120 Ohms est nécessaire (voir RD7).

#### Remarques :

- L'adresse de chaque compteur sera demandée lors de l'inscription du coffret.
- Si le compteur supplémentaire est installé dans l'UCG, il ne faut pas modifier le câblage existant excepté celui du RS485 qui est basse tension / courant faible.
- Si le compteur supplémentaire est installé hors de l'UCG, les règles de sécurité suivantes doivent être respectées :
  - o Le compteur doit être installé dans un coffret IP4X minimum.

- Les parties actives du compteur ne doivent pas être accessibles et doivent disposer d'une double isolation.

## 6 Mise en service

### 6.1 Mise sous tension de l'UCG

Avant de mettre sous tension :

- Vérifier les couples de serrage de chacun des composants à vis. Pour cela, utiliser un outil adapté et contrôler le serrage au couple préconisé par le fabricant (information disponible sur le site internet des fabricants).
- Vérifier que tous les câbles des borniers soient correctement insérés.
- Vérifier la non-continuité entre phase et neutre dans le coffret.

Ensuite, mettre sous tension l'UCG en relevant d'abord le parafoudre puis l'interrupteur différentiel puis un à un les disjoncteurs divisionnaires. Les voyants de la Smart Master G3 et des éventuels compteurs d'énergie vont s'allumer.

### 6.2 Options de connectivité à internet

La Smart Master G3 fonctionne avec une connexion internet. Ce produit propose plusieurs manières de se connecter à internet : en filaire Ethernet, en CPL, en Wifi ou via un modem cellulaire.



**Remarque :** Le produit communique correctement avec internet lorsque le voyant d'alimentation est vert fixe. Si la MG3 n'est pas connectée à internet, l'inscription de celle-ci n'est pas possible.

#### 6.2.1 Connexion via le modem cellulaire (obligatoire avec la batterie virtuelle (MSB))

Le modem cellulaire offre une très grande fiabilité de connexion, car il est totalement autonome et ne dépend pas de la box internet de la maison. Il fonctionne sur les réseaux 4G, 3G et 2G et est multi-opérateurs.

##### 6.2.1.1 Connexion Ethernet sur le modem cellulaire

La connexion du modem cellulaire avec la Smart Master G3 doit se faire via le port LAN de chaque appareil.

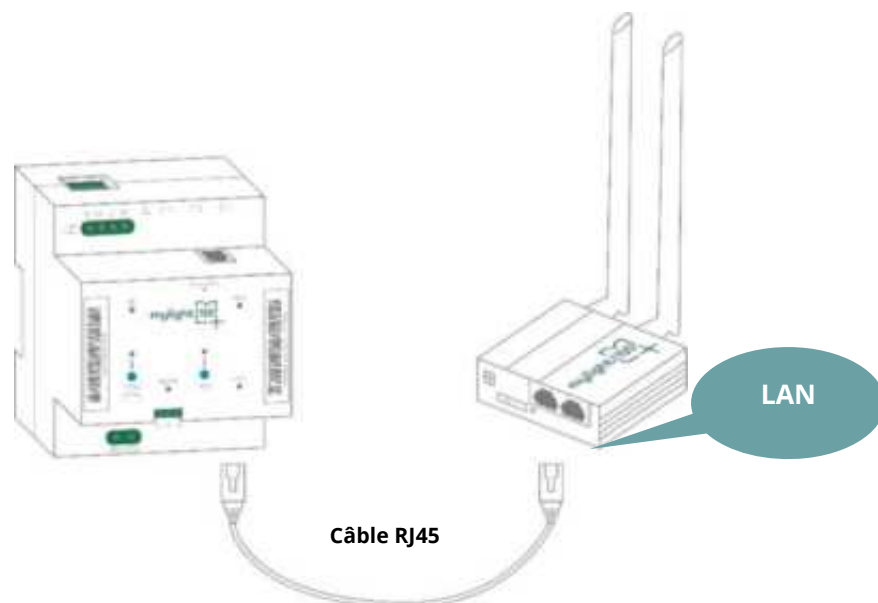


Figure 33. Schéma de connexion entre la MG3 et le modem cellulaire

### 6.2.1.2 Connexion CPL sur le modem cellulaire

En fonction de la configuration du bâtiment, le modem cellulaire peut être éloigné de la Smart Master G3 (pour avoir par exemple une meilleure réception de signal). Dans ce cas, il est possible de combiner le modem à une prise CPL selon le montage suivant :

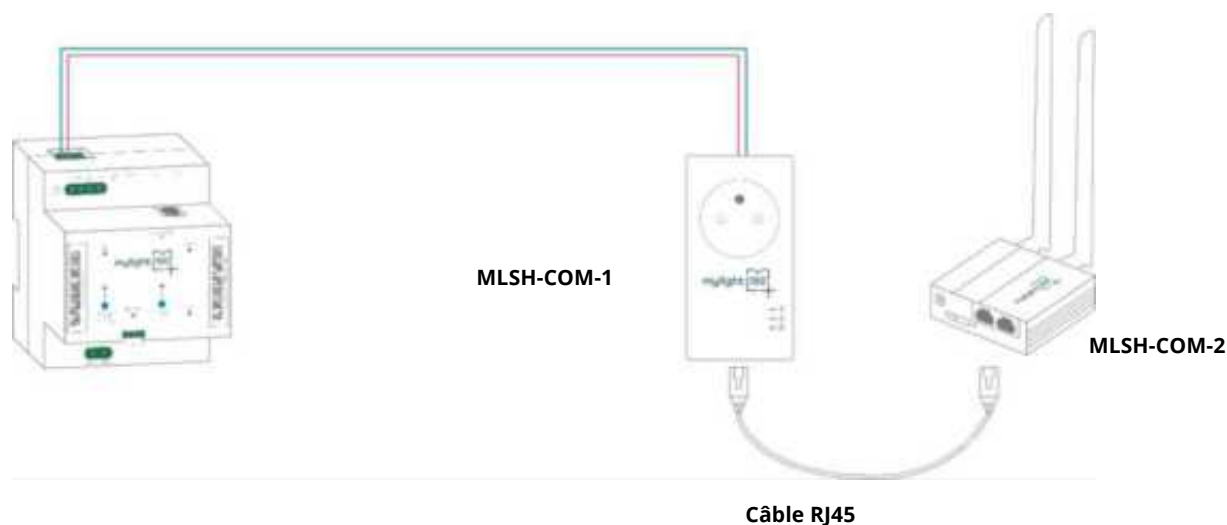


Figure 34. Connexion internet via le modem cellulaire et prise CPL

- Brancher la prise CPL sur une prise murale.
- Brancher le câble RJ45 entre la prise CPL et le modem cellulaire.
- Brancher l'alimentation du modem sur la prise CPL.
- Attendre le démarrage du modem cellulaire, cela peut prendre jusqu'à 10 minutes.
- L'appairage des deux éléments CPL (MG3 et prise CPL) est automatique, il peut prendre entre 1 et 15 minutes.

### 6.2.2 Connexion câble Ethernet et box internet

Le produit dispose d'un connecteur Ethernet LAN qui permet la connexion directe à la box internet.

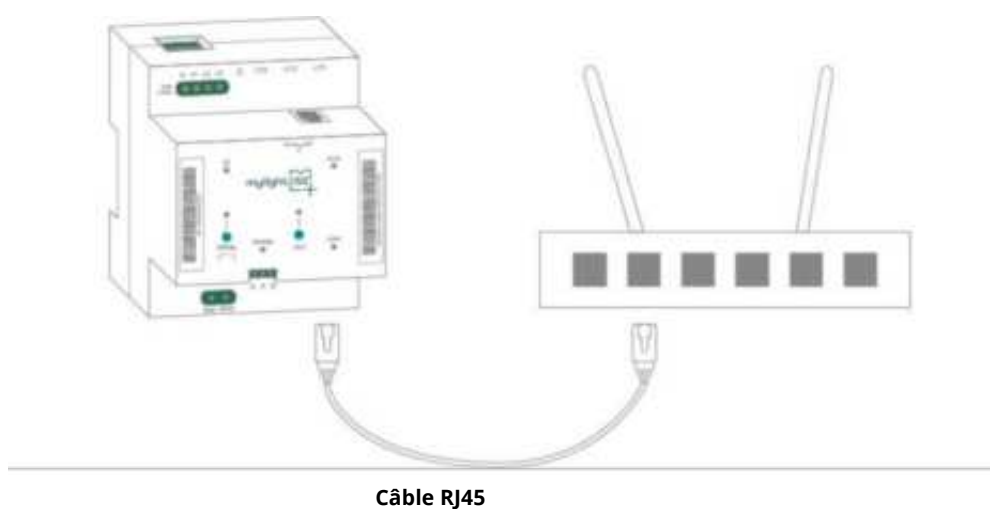


Figure 35. Schéma de connexion filaire entre MG3 et Box internet

### 6.2.3 Connexion via CPL

#### 6.2.3.1 CPL MyLight Systems et box internet

Si la box internet est éloignée de l'installation électrique et n'est pas elle-même pas équipée de CPL, alors il est possible de connecter le produit à internet via une prise communicant en CPL (Référence : MLSH-COM-1).

La communication CPL se fait par les câbles électriques de la maison, aucun câblage supplémentaire n'est demandé (pour alimentation monophasée ou triphasée).

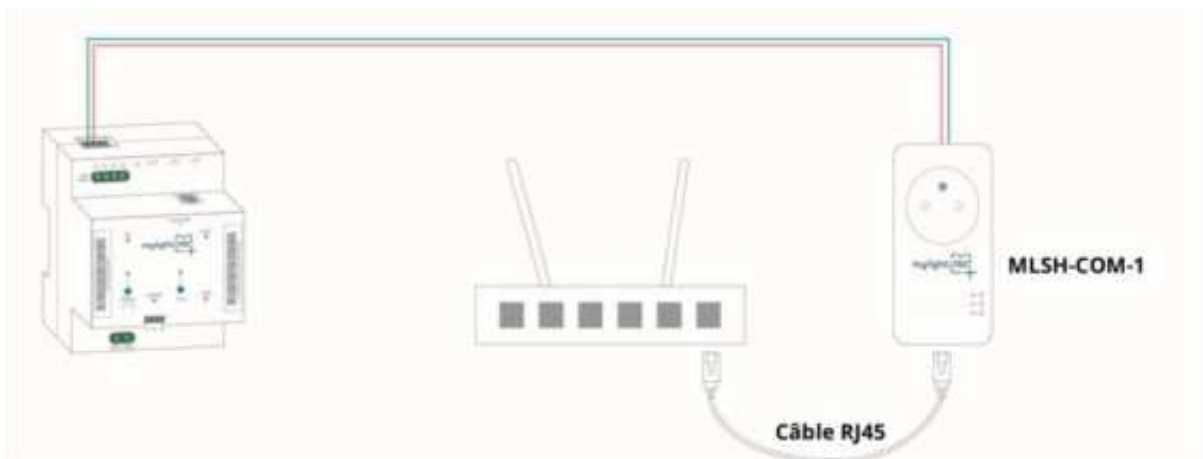


Figure 36. Schéma de connexion internet via la prise CPL

Les étapes de branchement de la prise CPL sont les suivantes :

- Débrancher l'alimentation de la box internet
- Brancher la prise CPL sur la prise murale à côté de la box internet
- Avec le câble Ethernet fourni, connecter la prise CPL à votre box Internet (se référer à la notice de votre fournisseur d'accès à internet pour plus d'informations). Utiliser uniquement l'un des ports Ethernet numérotés de 1 à 4 au dos de la box (pas le port fibre ou autres).
- Mettre sous tension la box internet en la branchant sur l'emplacement disponible sur la prise CPL
- L'appairage des deux éléments CPL (MG3 et prise CPL MLSH-COM1) est automatique, il s'effectue entre 1 et 15 minutes.

#### 6.2.3.2 CPL tiers et box internet

La Smart Master G3 est capable de communiquer en CPL avec d'autres appareils CPL dans la maison. Ainsi, si un réseau CPL est déjà présent dans la maison et connecté à internet, il est alors possible d'ajouter la MG3 à ce réseau.

Ce mode de communication est très utile dans les cas suivants :

- La box internet est équipée elle-même de CPL (intrinsèquement ou via des prises CPL).
- Un réseau CPL est déjà présent dans le bâtiment via des prises CPL.

Des notes techniques de connectivité vers des références précises sont disponibles sur le site internet Mylight Systems.

### 6.2.4 Répéteur wifi et box internet

Afin d'avoir une communication wifi entre la Smart Master G3 et la box internet, il est possible d'utiliser un répéteur Wi-Fi afin de se connecter à la box. *Référence préconisée : WA850RE de TP-Link*

Le montage est le suivant :



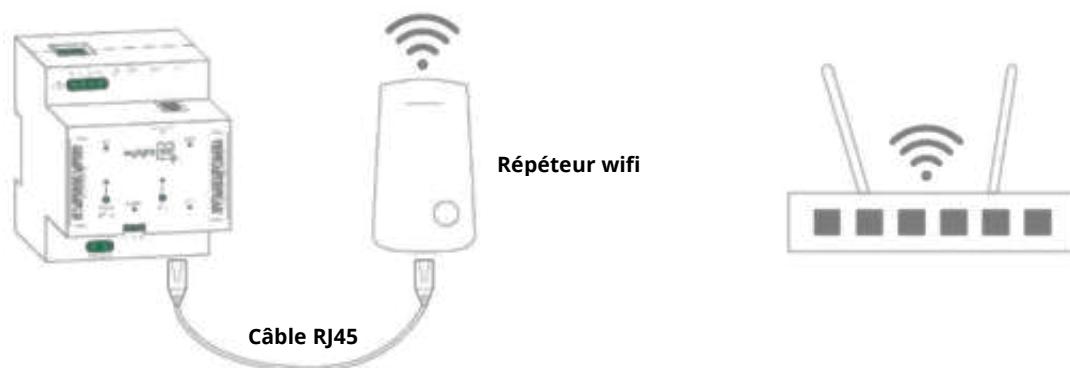


Figure 37. Schéma de connexion internet via répéteur wifi et box internet

- Brancher le répéteur wifi sur une prise à proximité du coffret
- Brancher le câble RJ45 entre le répéteur wifi et la Smart Master G3
- Configurer le répéteur wifi (se reporter à son manuel d'utilisation) et attendre la connexion de la Smart Master G3 à Internet

### 6.3 Inscription utilisateur

Seul un professionnel qualifié par MyLight Systems peut procéder à l'inscription de l'utilisateur.

Une fois la mise sous tension réalisée, il est nécessaire d'inscrire la Smart Master G3 sur votre interface professionnelle MyProPortal afin qu'elle puisse monitorer et piloter les équipements électriques de la maison. Pour réaliser l'inscription de cette installation, se connecter avec les identifiants communiqués par les équipes MyLight Systems sur l'adresse <https://pro.mylight-systems.com> via votre ordinateur, smartphone ou tablette.

Afin de procéder à l'inscription se munir de :

- Nom, Prénom, adresse, adresse email, numéro de téléphone, date de naissance du client
- Nombre de modules photovoltaïques, puissance des modules installés, fabricant
- Fournisseur d'accès internet du client
- Moyen de connexion de la Smart Master G3 à internet
  - Pour le modem cellulaire se munir aussi de la référence du modem ainsi que du numéro de la carte SIM
- Numéro de Point de livraison Enedis et puissance de soutirage
- Numéro de série de l'UCG
- Code d'activation de la Smart Master G3
- Code d'activation des éléments CPL MyLight à appairer
- Les références des compteurs RS485 ainsi que les adresses RS485 respectives



**Remarque :** l'inscription n'est possible que si la Smart Master G3 est connectée à internet via une des options de connectivité détaillées au chapitre « Options de connectivité à internet » (le voyant d'alimentation est alors vert fixe).

L'utilisateur pourra consulter ses données de production et consommation, et programmer automatiquement grâce au programme GreenPlay ou manuellement ses équipements sur son application dédiée, à l'adresse <https://myhome.mylight-systems.com> (sur ordinateur, Smartphone et tablette).

## 7 Premiers gestes de dépannage

Toutes les UCG disposent dans leur porte d'une plaque explicative des premiers gestes de dépannage. Celle-ci aborde les cas suivants :

- Abaissement d'un composant de sécurité
- Perte de la connexion internet
- Perte de l'eau chaude dans l'habitation

Le coffret dispose de 3 composants de sécurité :

**Parafoudre :** Ce composant permet de protéger l'installation électrique de la foudre. Il est possible qu'après plusieurs déclenchements (foudre qui tombe à proximité de l'installation) ce composant s'abaisse. Il s'agit d'un comportement normal qui traduit l'usure du produit (voir le manuel du produit). Pour le remettre en marche, il est préférable d'abaisser la coupure générale du coffret, de remonter le parafoudre puis de remonter la coupure générale. Si le parafoudre ne tient pas en position haute il est alors hors service et il est nécessaire de le remplacer. Pour cela, contacter son installateur ou électricien.

**Interrupteur différentiel :** Ce composant concerne la sécurité des personnes. Il permet de protéger l'utilisateur d'un éventuel choc électrique. Si ce composant s'abaisse, vérifier que personne ne soit en danger de choc électrique. Pour le réarmer, remonter la manette du composant. S'il ne tient pas en position haute il y a donc un courant de fuite à la terre : vérifier l'installation électrique.

Attention : Ce composant de sécurité demande d'être testé tous les mois afin de garantir la sécurité des personnes. Se reporter aux instructions sur le site internet du fabricant.

**Disjoncteur de protection :** Ce composant permet la sécurité des biens. Il permet de couper l'alimentation électrique d'un composant en cas de court-circuit ou de surchauffe. Il peut être réarmé en montant la manette sur le dessus du composant ; avant de le réarmer, éliminer le défaut constaté (voir la documentation du fabricant).

## 8 Maintenance et nettoyage

Afin de garantir la sécurité des utilisateurs, l'ouverture des produits contenus dans l'UCG MyLight Systems est interdite.

Le nettoyage du coffret avec de l'eau ou tout autre produit est interdit. Afin de nettoyer les surfaces externes du produit, utiliser un chiffon sec non pelucheux, frotter les surfaces accessibles sans forcer et sans insister.

## 9 Mise hors service

### 9.1 Démontage

Pour démonter l'UCG Mylight Systems, suivre les indications suivantes :

- Couper l'alimentation électrique des équipements en abaissant les disjoncteurs de protection.
- Couper l'alimentation électrique des câbles reliés à l'UCG.
- Déconnecter les câbles des borniers de connexions électriques et les transformateurs de courant.
- Décrocher le coffret du mur en dévissant les quatre vis de fixations. ATTENTION ; le coffret est lourd, bien le tenir lors du dévissage.

## **9.2 Recyclage**

**L'UCG est composée uniquement d'équipements électriques et électroniques, ne pas jeter le produit dans les ordures ménagères.**

**Consulter les règles en vigueur sur le lieu d'installation pour ce type de déchet.**

## **CONTACT**

**Mylight Systems SAS**  
**ZAC des Gaulnes**  
**1609 Av. Henri Schneider**  
**69330 JONAGE**  
**FRANCE**  
**Tél. : +33(0) 800 710 226 (prix d'un appel local)**

**Tél. Suisse : 058 255 11 71**  
**[www.mylight-systems.com](http://www.mylight-systems.com)**  
**E-mail : [support@mylight-systems.com](mailto:support@mylight-systems.com)**

© 2024 MyLight Systems SAS. Tous droits réservés