



Manuel d'installation et de mise en service

## Coffret MySmartHeating (MSH)



FRANÇAIS

Mis à jour le 23/08/2024

## Table des matières

1	Schéma typique d'utilisation .....	3
2	Compatibilité des Pompes à Chaleur.....	3
3	Installation au mur .....	4
4	Installation Électrique.....	5
4.1	Alimentation principale.....	5
4.2	Alimentation du chauffe-eau.....	6
4.2.1	Chauffe-eau électrique monophasé .....	6
4.2.2	Chauffe-eau thermodynamique monophasé avec pilotage 230V.....	7
4.2.3	Chauffe-eau thermodynamique monophasé avec pilotage en contact sec .....	8
4.2.4	Chauffe-eau électrique triphasé avec 4 conducteurs (puissance uniquement).....	9
4.3	Câblage de la PAC par Smart Grid Ready (SG Ready).....	9
4.3.1	Schéma de pilotage SG Ready à quatre entrées .....	10
4.3.2	Schéma de pilotage SG Ready à trois entrées.....	10
4.3.3	Schéma de pilotage SG Ready 230V .....	11
4.4	Mise en place des transformateurs de courants.....	11
4.4.1	Transformateur de courant pour la mesure de la consommation PAC monophasée .....	11
4.4.2	Transformateurs de courant pour la mesure de la consommation PAC triphasée.....	12
4.4.3	Transformateur de courant pour la mesure de la consommation générale.....	13
5	Connexion du coffret à internet au travers du modem. ....	14
6	Inscription.....	15

## 1 Schéma typique d'utilisation

Le schéma ci-dessous représente une installation typique de l'UCG (Unité Centrale de Gestion) MySmartHeating (MSH dans la suite du document).

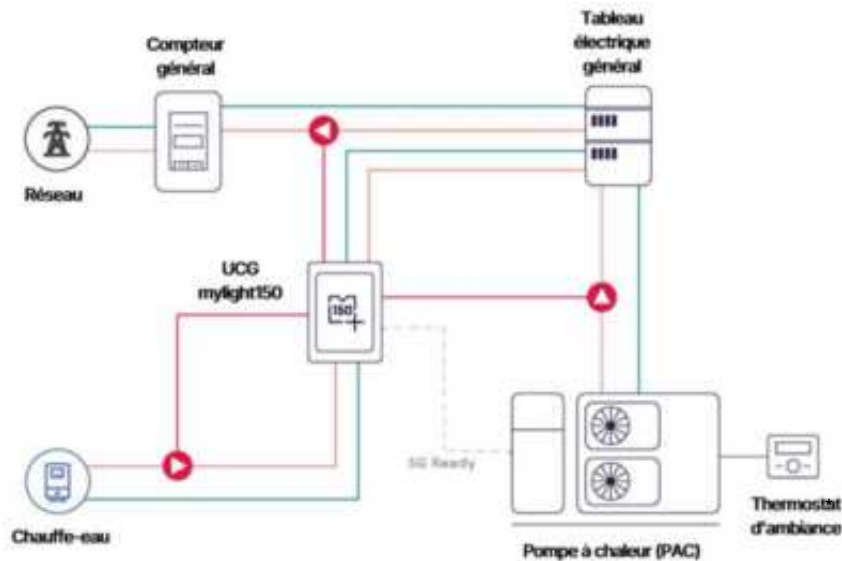


Figure 1. Cas d'utilisation typique de la solution MSH

\* L'offre MSH est uniquement compatible avec un thermostat sans fil NETATMO. Se référer aux modalités de l'offre.

## 2 Compatibilité des Pompes à Chaleur

Avant toute installation, vérifier la compatibilité de la Pompe à chaleur avec l'UCG mylight150. Ci-dessous une liste non-exhaustive des gammes de pompes à chaleur Air-Eau compatibles :

Marque	Compatible	Non compatible
HITACHI <b>Yutaki</b>	Gammes Yutaki M / S Series / H.	
MITSUBISHI <b>Ecodan</b>	Gammes Ecodan et Ecodan Duo, génération D et E.	
PANASONIC <b>Aquarea</b>	Gamme Aquarea Génération H / J / K / L	
DAIKIN <b>Altherma 3</b>	Gammes Altherma 3 R MT / 3 H MT / 3 H HT / 3 R.	Gamme Altherma 3 RF
LG <b>Therma V</b>	Gamme Therma V split	

*Si vous souhaitez plus de précision sur la compatibilité d'une Pompe à Chaleur non présente dans cette liste, veuillez-vous rapprocher de votre commerciale ou de l'équipe technique mylight150.*

### 3 Installation au mur

Repérer et marquer au mur l'emplacement des 4 trous oblongs permettant la fixation. Percer le support mural avec un foret adapté de diamètre 6mm selon ces dimensions. Selon la nature du support, mettre ensuite en place les chevilles adaptées et fixer l'UCG à l'aide de 4 vis correspondantes (non fournies).

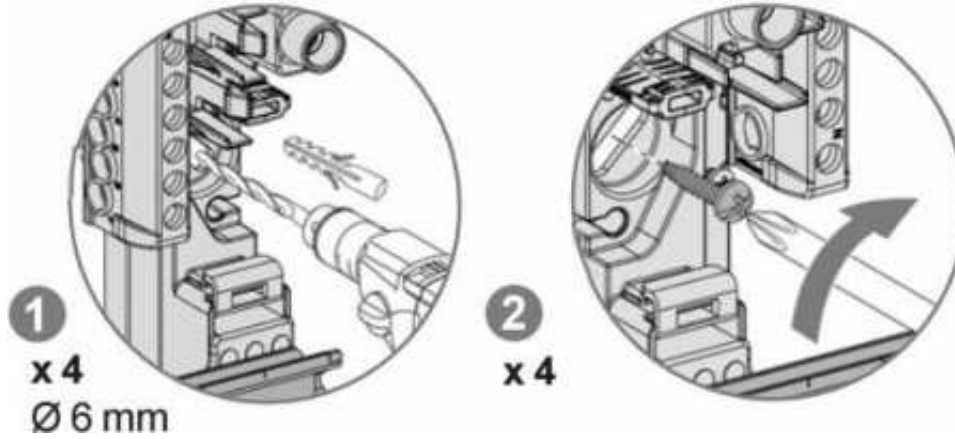


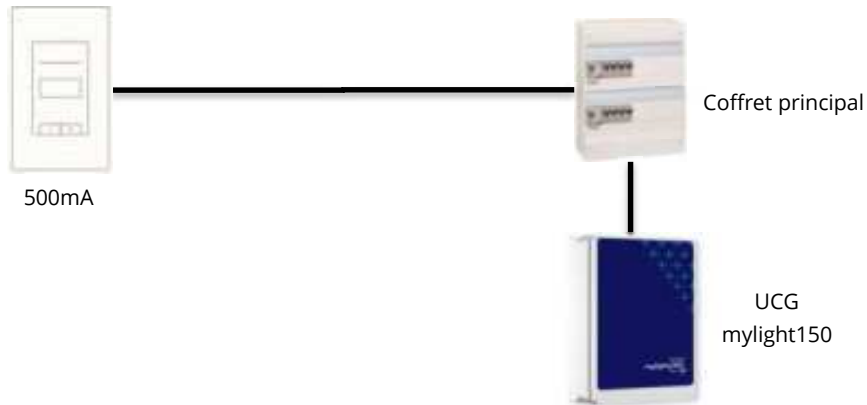
Figure 2. Montage de l'UCG sur un mur

Dans ce cas de montage, mylight150 recommande de respecter les normes en vigueur concernant le fond isolant du coffret UCG.

## 4 Installation Électrique

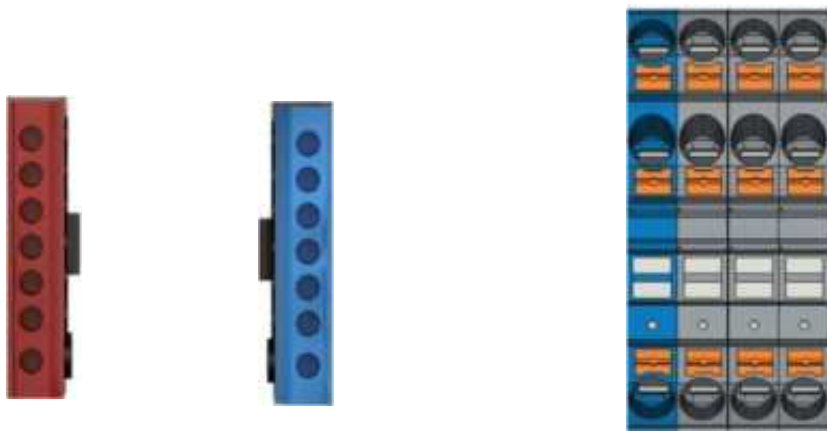
### 4.1 Alimentation principale

L'UCG étant dépourvu de protection différentielle, il doit être alimenté directement depuis le tableau général du client. Le câble d'alimentation vient se raccorder en aval d'un interrupteur différentiel du coffret électrique général du bâtiment.



**Figure 3. Schéma de raccordement de l'UCG mylight150**

Pour le raccordement de l'alimentation, le bornier X2 de chaque coffret est disponible. Positionner et dégainer le câble d'alimentation sur une longueur appropriée, puis couper et dénuder les câbles de phase et de neutre de façon à les faire cheminer jusqu'à leurs borniers respectifs. Réaliser une découpe adaptée sur l'enveloppe de l'UCG afin de faire arriver le câble d'alimentation de l'UCG sans entaille.



**Figure 4. Borniers d'alimentation monophasé (gauche) et triphasé (droite)**

Le câble de terre est le conducteur de sécurité de l'installation électrique, son raccordement au coffret est obligatoire. Le connecteur de terre se trouve sur la partie haute du coffret. La section du câble de terre devant être raccordée dans le coffret dépend de la section du câble d'alimentation. (Se référer aux normes en vigueur).



**Figure 5. Bornier de terre**

## 4.2 Alimentation du chauffe-eau



**Remarque :** Si la PAC n'assure pas la production d'eau chaude sanitaire, et si un chauffe-eau électrique (standard ou thermodynamique) est présent dans le domicile, alors sa connexion à l'UCG mylight150 est obligatoire pour bénéficier de l'offre MSH.



**Attention :** Il incombe à l'installateur de bien identifier le type de chauffe-eau qu'il souhaite raccorder et notamment son câblage et/ou pilotage. Les paragraphes ci-dessous expliquent les différentes méthodes de branchement en fonction des différents types de chauffe-eau.

L'UCG mylight150 est équipée d'une protection 20A monophasée ou triphasée pour protéger et piloter le chauffe-eau du bâtiment. Les câbles d'alimentation doivent être décâblés de leur disjoncteur d'origine et être insérés dans les borniers XCE ou XNe/XPh de l'UCG. Le câble à utiliser pour l'alimentation du chauffe-eau doit avoir une section minimale de 2.5mm<sup>2</sup>.

Afin de ne pas remettre en cause la sécurité des biens et des personnes pour l'ensemble de l'installation électrique, Il est nécessaire de bien débrancher entièrement le chauffe-eau (puissance et commande).

### 4.2.1 Chauffe-eau électrique monophasé

Dans ce cas d'utilisation, le chauffe-eau à piloter dispose d'un seul câble d'alimentation avec 3 conducteurs (Phase, neutre et terre). Afin de piloter correctement ce chauffe-eau, il est nécessaire de réaliser le câblage suivant :

- Réaliser un pont entre les borniers XPH et XRE1 avec le fil fourni dans le sachet d'accessoire (Fil de 10 cm rouge de 2.5mm<sup>2</sup> de section).
- Câbler la phase et le neutre du chauffe-eau respectivement sur les borniers XRE2 et XNE.
- Câbler le fil de terre sur le bornier de terre du coffret.

Le schéma de câblage est donc le suivant :

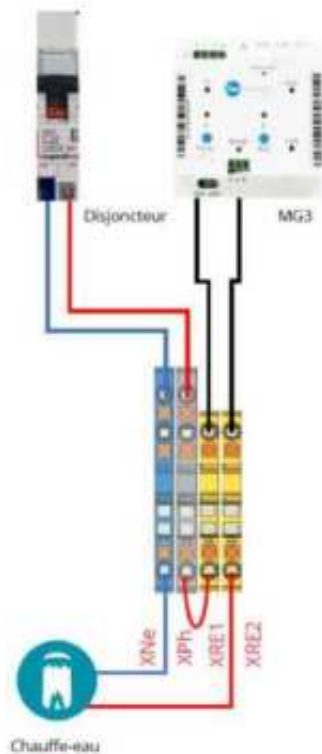


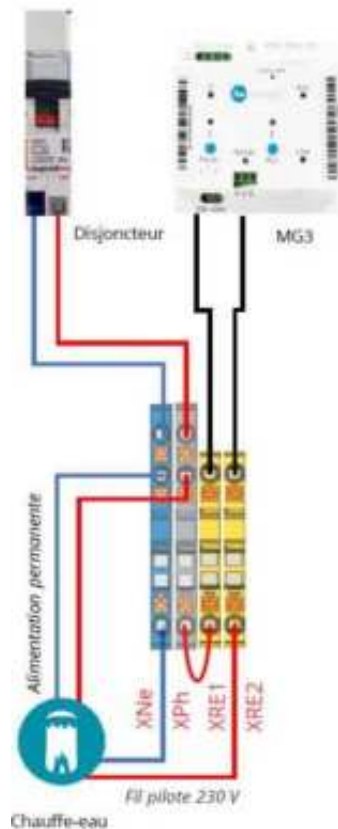
Figure 6. Schéma de pilotage d'un chauffe-eau électrique monophasé

#### 4.2.2 Chauffe-eau thermodynamique monophasé avec pilotage 230V

Dans ce cas d'utilisation, le chauffe-eau à piloter dispose d'un câble d'alimentation permanent monophasé et d'un câble de pilotage en 230V (généralement appelé fil pilote). Afin de piloter correctement ce chauffe-eau, il est nécessaire de réaliser le câblage suivant :

- Réaliser un pont entre les borniers XPH et XRE1 avec le fil fourni dans le sachet d'accessoire (Fil de 10 cm rouge de 2.5mm<sup>2</sup>).
- Câbler la phase et le neutre du câble d'alimentation permanent respectivement sur les borniers XPH et XNE.
- Câbler le fil de pilotage sur les borniers XRE2 et XNE
- Câbler le fil de terre sur le bornier de terre du coffret.

Le schéma de câblage est donc le suivant :



**Figure 7. Schéma de pilotage d'un chauffe-eau thermodynamique monophasé avec un pilotage 230V**



**Attention :** Il est possible que le fil de pilotage nécessite d'être protégé par un disjoncteur de calibre inférieur à 20A (se référer à la notice d'installation du chauffe-eau). Dans ce cas, il est nécessaire d'ajouter un disjoncteur adéquat en sortie des borniers XRE2 et XNE et de brancher le fil de pilotage en sortie du disjoncteur ajouté.



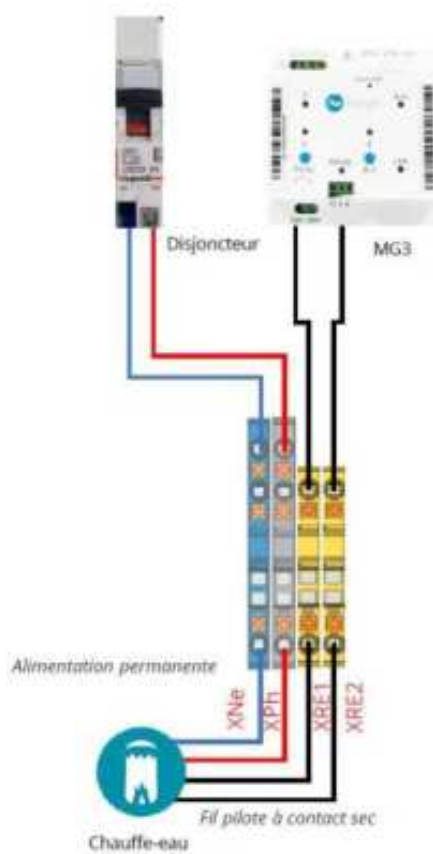
**Remarque :** Si un disjoncteur est ajouté dans l'UCG mylight150, celui-ci ne doit pas modifier le câblage existant afin de rester sous garantie.

### 4.2.3 Chauffe-eau thermodynamique monophasé avec pilotage en contact sec

Dans ce cas d'utilisation, le chauffe-eau à piloter dispose d'un câble d'alimentation permanent monophasé et d'un câble de pilotage en contact sec. Afin de piloter correctement ce chauffe-eau, il est nécessaire de réaliser le câblage suivant :

- Câbler la phase et le neutre du câble d'alimentation permanent respectivement sur les borniers XPH et XNE.
- Câbler le fil de pilotage sur les borniers XRE1 et XRE2.
- Câbler le fil de terre sur le bornier de terre du coffret.

Le schéma de câblage est donc le suivant :



**Figure 8.** Schéma de pilotage d'un chauffe-eau thermodynamique monophasé avec un pilotage en contact sec



#### 4.2.4 Chauffe-eau électrique triphasé avec 4 conducteurs (puissance uniquement)

Dans le cas d'utilisation d'un chauffe-eau triphasé avec un seul câble d'alimentation de 4 conducteurs, le bornier à utiliser est XCE.

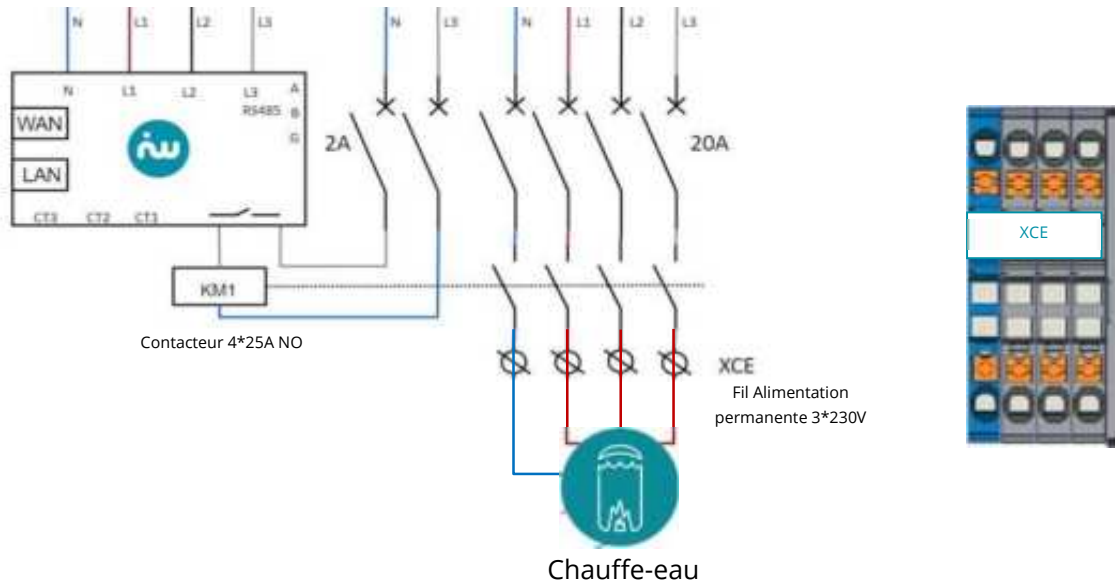


Figure 9. Schéma de pilotage d'un chauffe-eau triphasé avec un câble de puissance

### 4.3 Câblage de la PAC par Smart Grid Ready (SG Ready)

**Remarque :** Le câblage d'une solution de pilotage de Pompe à Chaleur de type SG Ready ou équivalent est obligatoire.



**Attention :** En fonction des marques et gammes de pompe à chaleur, les noms des entrées SG Ready et les modes de câblages peuvent varier. Il incombe à l'installateur de vérifier la faisabilité du câblage. Toutefois, une fiche d'aide au câblage SG Ready est disponible via le QR Code ci-dessous.



[Lien vers la fiche de câblage SG Ready](#)

Figure 10. QR Code fiche d'aide au câblage SG Ready

De manière générale il existe trois types de câblage possible avec les entrées SG Ready des différentes PAC. Ci-dessous la présentation générique de ces modes.

### 4.3.1 Schéma de pilotage SG Ready à quatre entrées

Utiliser les borniers COM1/SG1 et COM2/SG2 Pour câbler chacune des entrées SG Ready de la pompe à chaleur.

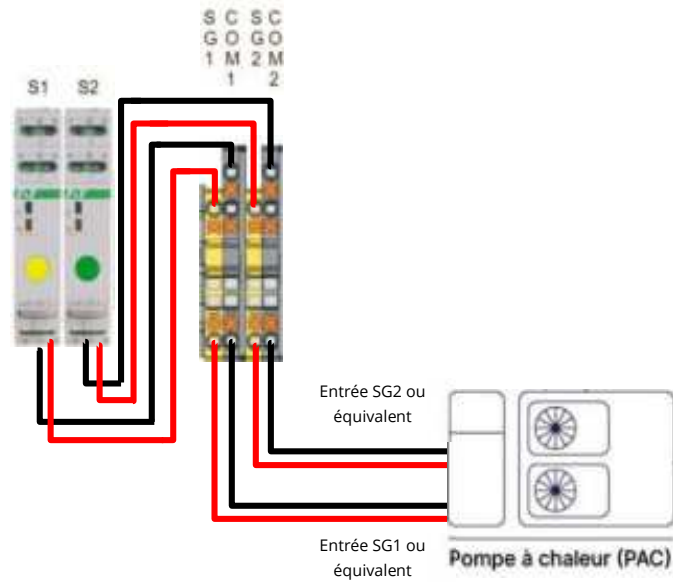


Figure 11. Schéma de pilotage de la PAC à quatre entrées

### 4.3.2 Schéma de pilotage SG Ready à trois entrées

Dans le cas où les entrées SG Ready ont un potentiel commun, il est nécessaire de réaliser un pont entre les borniers COM1 et COM2 avec le fil fourni dans le sachet d'accessoire (Fil de 10 cm noir 2.5mm²).

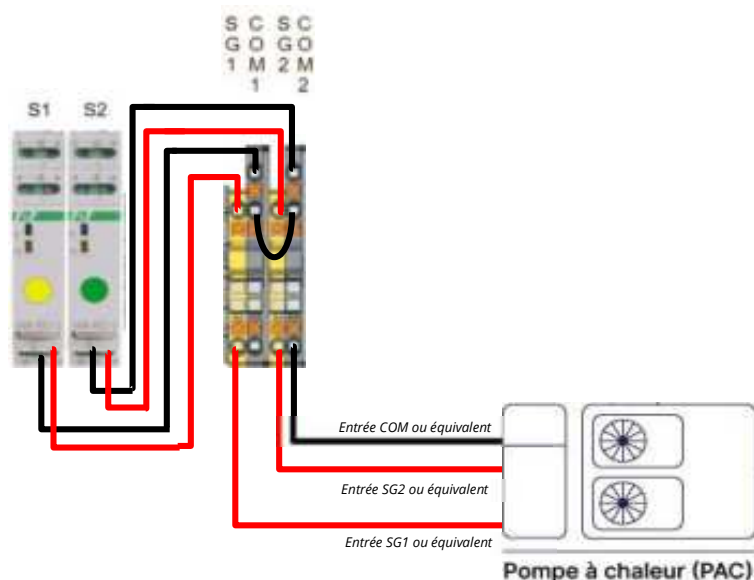


Figure 12. Schéma de pilotage de la PAC à 3 entrées

### 4.3.3 Schéma de pilotage SG Ready 230V

Dans le cas où les entrées SG Ready sont pilotés en 230V, deux manipulations sont à effectuer :

- Réaliser un pont entre les borniers COM1 et COM2 avec le fil fourni dans le sachet d'accessoire (Fil de 10 cm noir 2.5mm<sup>2</sup>).
- Réaliser un pont entre les borniers XEN-L et COM1 (Non fourni).

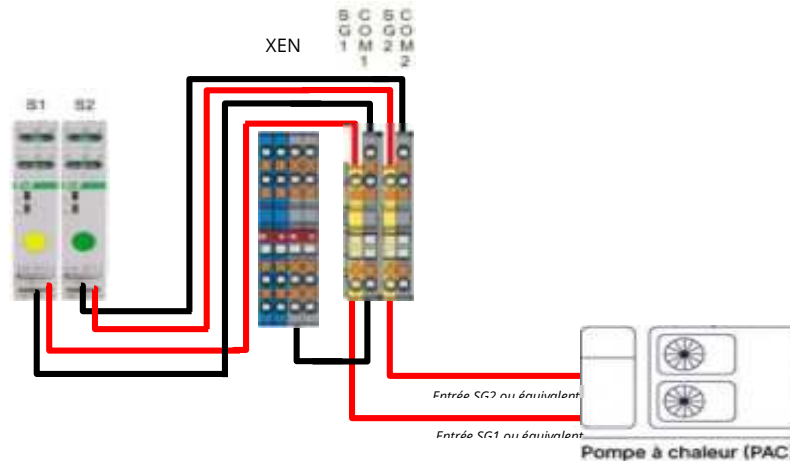


Figure 13. Schéma de pilotage de la PAC en pilotage 230V

## 4.4 Mise en place des transformateurs de courants

### 4.4.1 Transformateur de courant pour la mesure de la consommation PAC monophasée

En monophasé, un TC doit également être positionné sur l'alimentation de la PAC afin de mesure sa consommation.



**Attention :** le TC doit être mis en place autour du ou des câbles de phase d'alimentation de l'unité extérieur et de l'unité intérieur.

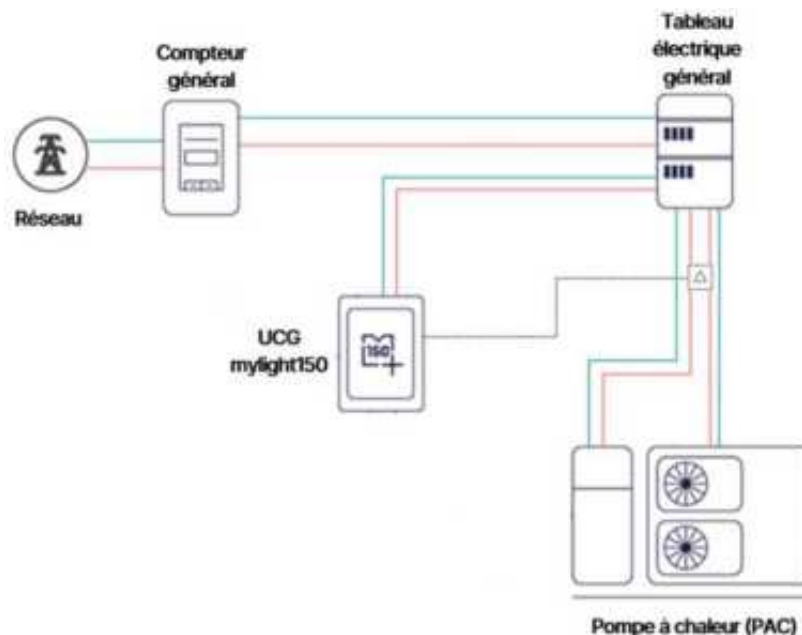


Figure 14. Schéma de placement du TC PAC pour une alimentation monophasée

#### 4.4.2 Transformateurs de courant pour la mesure de la consommation PAC triphasée

Le composant P3 (MG3C01RM) est disponible dans les coffrets triphasés afin de mesurer la consommation de la PAC.

Il est composé de 3 transformateurs de courant à pinces noires.



**Attention :** le TC doit être mis en place autour du ou des câbles de phase d'alimentation de l'unité extérieur et de l'unité intérieur.

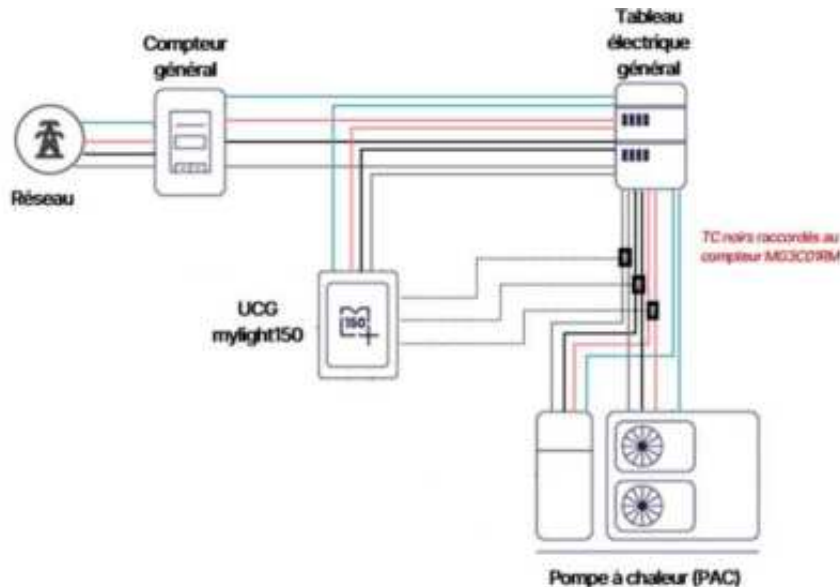


Figure 15. Schéma de placement des TC PAC pour une alimentation triphasée

Dans le cas où les transformateurs sont amenés à être décâblés, ceux-ci doivent être câblés de nouveau de la manière suivante :

- Chaque pince doit être raccorder à l'une des entrées S1/S2 : 1, 2 ou 3.
- Le fil blanc doit être raccordé à l'entrée S1, le fil noir à l'entrée S2.
- Chaque pince doit mesurer chaque phase d'alimentation de la PAC en respectant l'ordre suivant :
  - o Pince 1 → Phase 1
  - o Pince 2 → Phase 2
  - o Pince 3 → Phase 3

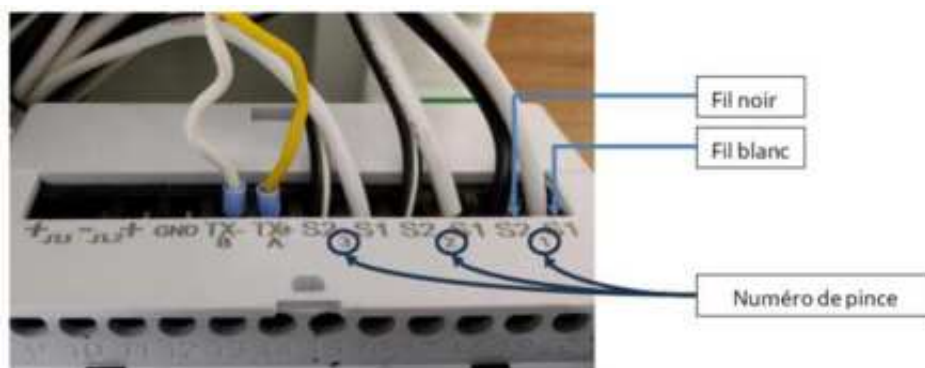


Figure 16. Indications de câblage des pinces ampèremétriques noires

#### 4.4.3 Transformateur de courant pour la mesure de la consommation générale

Afin que la solution MSH fonctionne correctement il est nécessaire de positionner un transformateur de courant (TC) de mesure sur l'arrivée électrique de l'habitation.

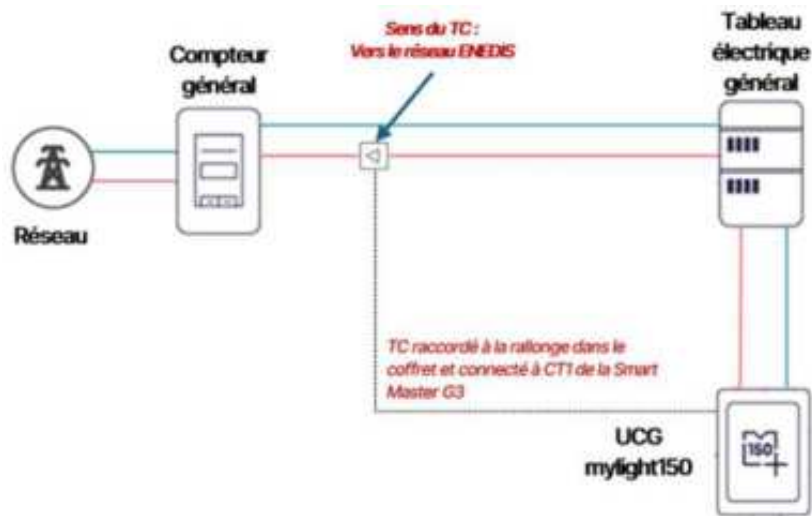


Figure 17. Schéma de placement du TC de consommation générale pour une alimentation monophasée

En cas d'installation triphasée, trois transformateurs de courant doivent être utilisés pour effectuer la mesure. Trois rallonges sont disponibles dans le coffret, sur la MG3, pour connecter les transformateurs de courant. L'entrée CT1 de la MG3 doit mesurer la ligne L1, CT2 la ligne L2 et CT3 la ligne L3.

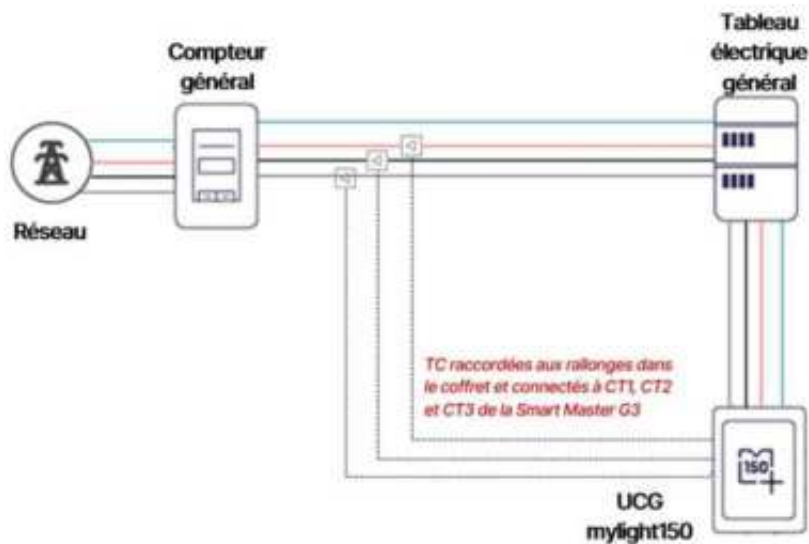


Figure 18. Schéma de placement des TC de consommation générale pour une alimentation triphasée

## 5 Connexion du coffret à internet au travers du modem.

Le coffret dispose de sa propre connexion à internet au travers du modem de communication présent dans le coffret. Ce modem cellulaire fonctionne en 2G/3G et 4G. Il se connecte automatiquement et il est uniquement nécessaire de positionner les antennes précâblées en dehors du coffret.

1

Positionner les 2 antennes autocollantes en dehors du coffret. Au plus près d'une fenêtre ou d'une porte donnant sur l'extérieur.

2

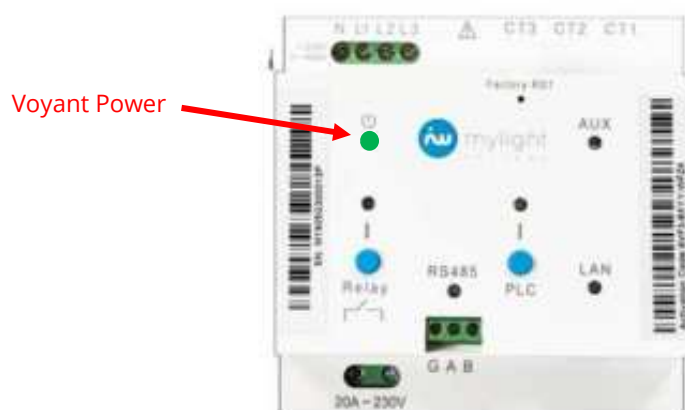
Après la mise sous tension du coffret le modem démarre et tentera de se connecter au réseau mobile.

**Attention :** Le modem peut mettre plusieurs minutes à se connecter !



3

A la connexion de la Smart Master G3 sur les serveurs mylight150, le voyant power sera clignotant en vert.



## 6 Inscription

Une fois connecté à l'alimentation électrique, vous devez enregistrer la Smart Master G3 dans votre interface professionnelle afin de finaliser l'installation. Pour réaliser l'enregistrement, accédez à l'adresse <https://pro.mylight150.com> depuis votre ordinateur, votre smartphone ou votre tablette.



Figure 21. Lien QR Code vers l'interface d'installation

Pour inscrire l'installation, vous devez fournir :

- Nom, prénom, adresse, adresse e-mail et numéro de téléphone du client.
- Marque, puissance et référence de la pompe à chaleur.
- Code d'activation de la Smart Master G3 (situé sur le côté droit du MG3).



**Remarque** : L'enregistrement n'est possible que si la Smart Master G3 est connectée à Internet via le modem de communication à l'intérieur du boîtier et que le voyant d'alimentation du Smart Master G3 est vert fixe.

## CONTACT

**mylight150 SAS**

ZAC des Gaulnes

1609 Av. Henri Schneider

69330 JONAGE

FRANCE

Tél. : +33(0) 800 710 226 (prix d'un appel local)

[www.mylight150.com](http://www.mylight150.com)

E-mail : [support@mylight150.com](mailto:support@mylight150.com)

© 2024 mylight150 SAS. Tous droits réservés