

# CHEVILLE À FRAPPER

. Pozidriv

POUR MATÉRIAUX PLEINS



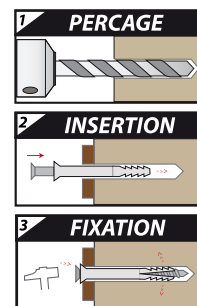
TAILLE	X1		X1		X1		X1		X5			
	QTÉ	RÉF	QTÉ	RÉF	QTÉ	RÉF	QTÉ	RÉF	QTÉ	RÉF		
5x30	500	479602	200	413395	200	478255	200	478213	50	417309	5	512178
6x40	300	479603	200	419945	200	478256	100	478214	50	419987	5	514569
6x60			100	413396	100	478257	100	478215	30	417310	5	512179
6x80			100	419946	100	478258	100	478216	30	419988	5	514570
8x60			100	419947	50	478259	50	478217	30	419989	5	514571
8x80			100	413397	50	478260	50	478218	20	417311	5	512180
8x100			50	418728	50	478261	50	478219	20	418732	5	514421
8x120			50	418729	50	478262	50	478220	20	418733	5	514422
8x135			50	419948					10	419990	5	514572



Expansion par frappe ou vissage.  
Pose facile et rapide au marteau à travers la pièce à fixer.

Ø PERÇAGE = Ø CHEVILLE	LONGUEUR CHEVILLE	Ø DE LA COLLERETTE	PROFONDEUR DE PERÇAGE MINI	ÉPAISSEUR MAX DE LA PIÈCE À FIXER
5	30	9	45	4
6	40	10,5	60	10
6	60	10,5	70	28
6	80	10,5	90	35
8	60	12,5	70	15
8	80	12,5	90	45
8	100	12,5	110	60
8	120	12,5	130	80
8	135	12,5	150	100

## MONTAGE



# CHEVILLE NYLON LONGUE

. Pozidriv

POUR TOUS MATÉRIAUX

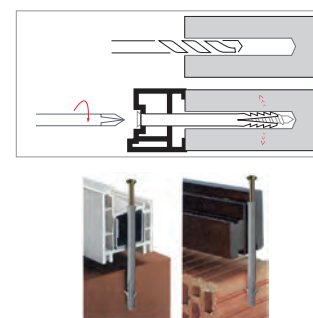


TAILLE	X1		X1		X1		X5		X5	
	QTÉ	RÉF	QTÉ	RÉF	QTÉ	RÉF	QTÉ	RÉF	QTÉ	RÉF
6x60	100	478144	100	478504	100	478510	30	478150	5	542288
6x80	100	478145	100	478505	50	478511	30	478151	5	542289
8x60	100	478146	100	478506	50	478512	30	478152	5	542290
8x80	100	478147	100	478507	50	478513	20	478153	5	542291
8x100	50	478148	50	478508	50	478514	20	478154	5	542292
8x120	50	478149	50	478509	50	478515	20	478155	5	542293
10x80	50	414349	50	478280	25	478247	25	417303	2	512679
10x100	50	413176	50	478281	25	478248	20	417304	2	512444
10x120	50	414350	50	478282	25	478249	20	417305	2	512680
10x140	50	414351	50	478283	20	478250	10	417306	2	512681
10x160	50	417296	50	478284	20	478251	5	480079	2	513792



Grande longueur : permet de serrer sans écraser l'isolant.  
2 longues ailettes : stabilise la cheville.

## MONTAGE



Ø PERÇAGE = Ø CHEVILLE	LONGUEUR CHEVILLE	Ø DE LA COLLERETTE	PROFONDEUR DE PERÇAGE MINI	ÉPAISSEUR MAX DE LA PIÈCE À FIXER
6	60	10	40	30
6	80	10	40	50
8	60	12	50	20
8	80	12	50	40
8	100	12	50	60
8	120	12	50	80
10	80	14	60	30
10	100	14	60	50
10	120	14	60	70
10	140	14	60	90
10	160	14	60	110

