

AXIS® D

Panneaux rigides



Panneaux plats



Ø Vertical : 5 mm
Ø Horizontal : 2 x 6 mm



Maille : 200 x 50 mm



2 Largeurs :
2 300 et 2 500 mm



Hauteurs :
1,00 / 1,20 / 1,40 / 1,60
/ 1,80 / 2,00 / 2,20 /
2,40 / 2,60 / 3,00 m

6005 Vert mousse	7016 Gris anthracite	7035 Gris clair	7030 Gris pierre
9005 Noir foncé	9010 Blanc pur		

Sécurité et sobriété

- Les doubles fils horizontaux apportent rigidité et résistance au panneau.
- Système indémontable une fois installé.
- Picots défensifs à partir de 1,60 m.
- Hauteurs jusqu'à 3,00 m.

Esthétisme

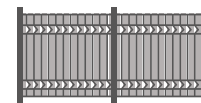
- Élégant et contemporain.
- Panneau plat sans découpe.

Polyvalence

- Pose à l'avancement sans accessoire avec les poteaux à encoches AXOR®, AXOR® PLUS et AXIS® : accrochage du panneau dans les gorges du poteau.
- Pose à l'avancement avec le poteau à clips AXYLE®.
- Adaptable à tous types de terrain : courbe, angle et dénivelé (gestion des redans).
- Nombreuses configurations possibles : sur platine, sur muret, avec plaques de soubassement, pose en applique, bavolets, mise à la terre et pose en applique avec le poteau AXIS®.

Compatibilités

Occultation



LIXO® Horizontal

Poteaux



À encoches AXOR®, entraxe 2 535 mm
 À encoches AXOR® PLUS, entraxe 2 535 mm
 À encoches AXIS®, entraxe 2 561 mm
 À clips AXYLE®, entraxe 2 520 mm

Produits complémentaires



Poteau AXIS®
À sceller ou sur platine



Poteau AXYLE®
À sceller ou sur platine



Poteau AXOR® PLUS



Départ clôture



Occultation LIXO® Horizontal



Bavolets

Descriptif technique

Matériau	Fil d'acier galvanisé plastifié haute adhérence polyester
Finitions en option	Texturée ou mate
Revêtement en option	« Protect + »
Conditionnement	30 unités par palette

La pose



Pose avec redans

- Calculer la longueur du poteau avec le décalage réalisé (redans de 10cm avec les poteaux AXIS®, AXOR® et AXOR® PLUS / 2 cm avec le poteau AXYLE®)



Pose avec plaque de soubassement

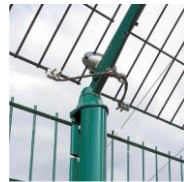
- Prendre un poteau scellement long + hauteur de la plaque 25 ou 50 cm (prendre un poteau AXIS® si plaque de 50 cm),



Pose sur platine soudée ou amovible



Bavolets



Mise à la terre

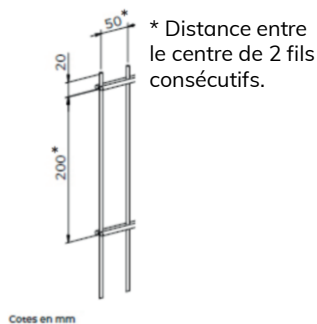
- Avec le poteau AXIS® ou AXYLE®



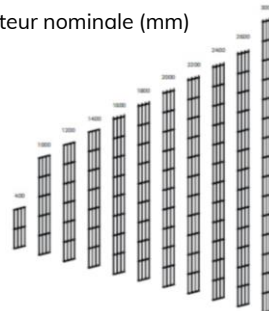
Pose en applique

- Avec le poteau AXIS®

Caractéristiques techniques



Hauteur nominale (mm)



Hauteur Clôture (m)	Largeur Panneau (mm)	Poteau AXOR®		Poteau AXOR® PLUS		Poteau AXIS®			Poteau AXYLE®		Occupation compatible
		À sceller	Sur platine	À sceller	Sur platine	À sceller	Sur platine soudée	En applique	À sceller	Sur platine à manchon	
1,00	2 500	1,40	1,05	1,40	1,05	1,60	1,05	1,40	1,50	1,00	LIXO® Horizontal*
1,20		1,70	1,25	1,70	1,25	1,80	1,25	1,60	1,70	-	
1,40		1,90	1,45	1,90	1,45	2,00	1,45	1,80	2,00	1,50	
1,60		2,20	1,65	2,20	1,65	2,20	1,65	2,00	2,20	1,70	
1,80		2,40	1,85	2,40	1,85	2,40	1,85	2,20	2,40	-	
2,00		2,50	2,05	2,50	2,05	2,50	2,05	2,50	2,50	2,00	
2,20		2,70	2,25	2,70	2,25	2,70	2,25	2,70	2,70	2,20	
2,40	2 300					2,90	2,45	2,90	3,10		
2,60						3,10	2,65	3,10			
3,00						3,50 à 3,70					
Plaque de soubassement compatible (mm)**	2 500	2 535		2 515		2 535			2 500		
	2 300	2 325		2 315		2 335			2 300		

* Un renfort pour le poteau AXYLE® peut être nécessaire dans certaines zones géographiques.

** Les plaques de soubassement béton ne sont pas vendues par Dirickx.