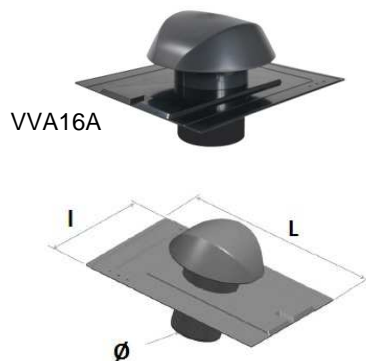


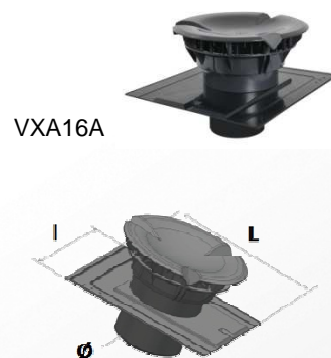
Acc. de couverture Chapeaux de ventilation spécial couverture ardoise ATEMAX®

Références : VVA10A – VVA12A – VVA16A – VXA16A



VVA16A

DESIGNATION	Ø mâle	L	I	RÉF. ANTHRACITE
SPÉCIAL COUVERTURE ARDOISE				
Chapeaux de ventilation avec platine ardoise	100	370	330	VVA10A
	125	370	330	VVA12A
	160	370	330	VVA16A
Gamme aéraulique				
Chapeaux aérauliques avec platine ardoise	160	370	330	VXA16A



VXA16A

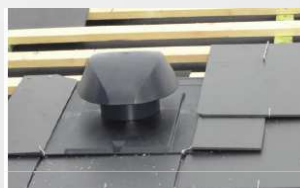
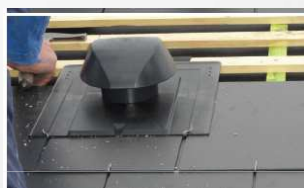
■ FONCTION :

- Les chapeaux de ventilation sont destinés à «coiffer» les sorties de ventilation primaire et secondaire des chutes d'eaux usées et d'eaux vannes, des ventilations hautes des pièces humides, des sorties d'extractions des hottes de cuisines, etc... à l'exclusion des sorties de gaz brûlés.
- Cette gamme de chapeaux est spécialement développée pour les applications « ardoise ».

■ DESCRIPTION :

- Ces chapeaux de ventilation sont entièrement fabriqué par injection à partir d'une résine de polychlorure de vinyle (PVC) suivant une formulation spécifique à Nicoll très riche en stabilisants et agents anti-UV.
- Ils sont disponibles en 3 diamètres (Ø100, Ø125 et Ø160) en coloris anthracite.

■ MISE EN OEUVRE :



1 - Recouper le liteau et l'écran de sous-toiture en vue du positionnement du chapeau de ventilation.

2 - Mettre en place le chapeau de ventilation Atemax® spécial couverture ardoise.

3 - Recouper les ardoises afin de les positionner en recouvrement de la platine du chapeau.

4 - Finaliser la pose des ardoises autour du chapeau.

Nota : la pente maximale d'utilisation est de 45°.

■ QUALITE - ENVIRONNEMENT :

ISO 9001
ISO 14001
ISO 50001
BUREAU VERITAS
Certification



Septembre 2016