

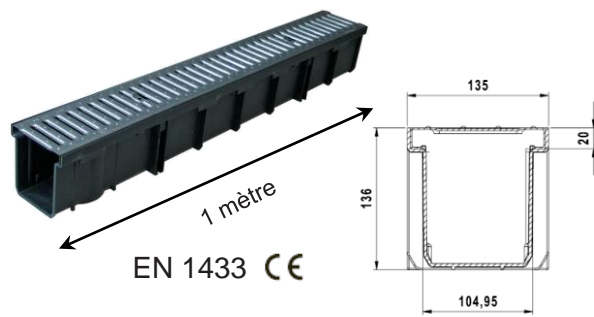
CEG12 R/ Caniveau bas largeur 100 mm int. / 130 mm ext.

GRILLE PASSERELLE ACIER GALVANISE CLASSE A15

FONCTION :

Permet l'évacuation des eaux de ruissellement.
Conforme à la norme NF EN 1433 **CE**, il peut être mis en œuvre dans les zones de circulation de Groupe 1 Classe A15 (piétons).

Ce caniveau respecte les exigences liées à l'accessibilité des personnes à mobilité réduite.



DESCRIPTION :

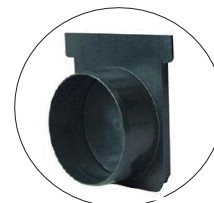
Il est composé de :

- un corps de caniveau injecté en polypropylène noir, avec un système d'emboîtement mâle /femelle ;
- une grille passerelle en acier galvanisé de classe A15.

ACCESSOIRES :

Le raccordement au réseau peut être réalisé grâce aux accessoires en PVC :

- fond/naissance d'extrémité PVC Ø 100 – **NAT1712**



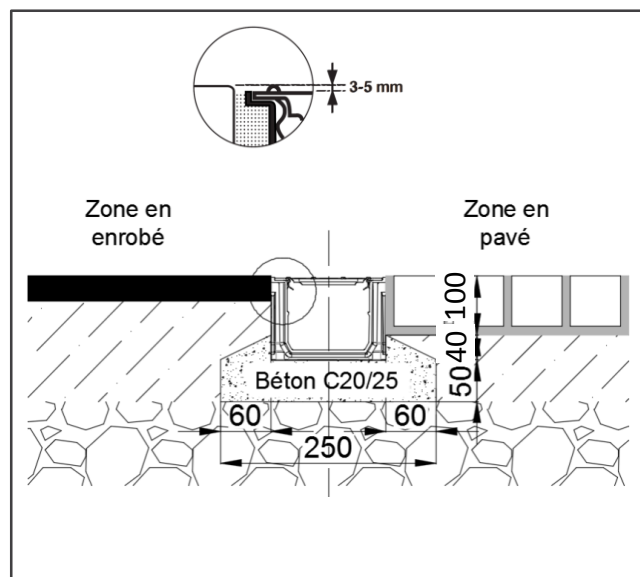
NAT1712

CARACTERISTIQUES :

- Classe de résistance : A15 (EN1433)
- Largeur utile : 91,6 mm
- Profondeur utile : 110 mm
- Type de grille : Acier galvanisé
- Surface d'avalement : 24 cm²/ml
- Section hydraulique : 100 cm²
- Dimension des fentes : 7 mm
- Poids : 2,98 kg

MISE EN OEUVRE :

Voir schéma d'installation ci-contre



Exemples de mise en œuvre

Mai 2019