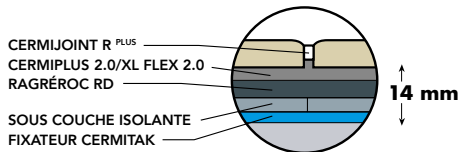
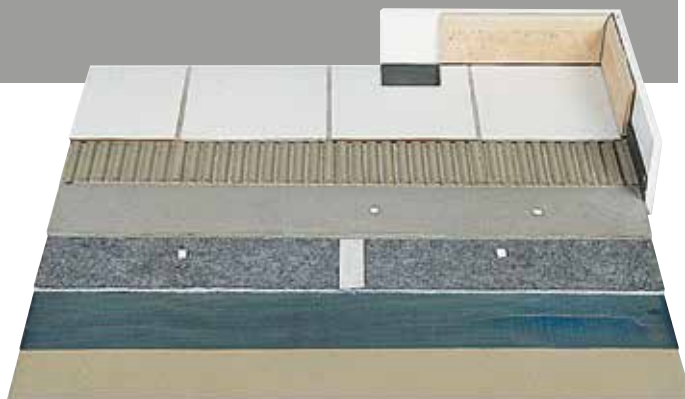


CERMIPHONIK

SYSTÈME D'ISOLATION ACOUSTIQUE AUX BRUITS DE CHOCS



Locaux P2 et P3 (cf Avis technique)



DESCRIPTION

Système d'isolation acoustique composé d'une sous couche acoustique à base de fibres synthétiques et des produits de mise en œuvre excepté les mortiers de pose des revêtements (cf tableau des composants ci-dessous)

Composants du système	Kit complet de 20 m ²	Kit P2 complet de 60 m ²
Sous-couche isolante, rouleaux largeur 1.2m	20m ²	3x20m ²
Colle CERMITAK avec PEIGNE V0 ⁽¹⁾	1 pot de 3,5 kg	3 pots de 3,5 kg
Bande de désolidarisation préformée	1 rouleau de 20 ml	3 rouleaux de 20 ml
Bande de pontage	1 rouleau de 20 ml	3 rouleaux de 20 ml
Témoin d'épaisseur 6 mm blanc	1 plaque de 100 unités	3 plaques de 100 unités
Colle ⁽²⁾ CERMIPLUS 2.0 ou CERMIPLUS XL FLEX 2.0 ⁽⁴⁾	4 sacs de 25 kg	12 sacs de 25 kg ⁽⁵⁾
Mini chape RAGRÉROC RD	9 sacs de 27 kg	27 sacs de 25 kg ⁽⁵⁾
CERMIJOINT R ^{PLUS} GRIS ⁽³⁾ EPOXYSTYL ou EPOSOL 2.0 pour formats oblongs ⁽⁴⁾	2 sacs de 5 kg	5 sacs de 5 kg ⁽⁵⁾
Treillis d'armature	/	/

- ⁽¹⁾ Quantité adaptée sur support ragréé (obligatoirement).
- ⁽²⁾ Quantité adaptée pour 6 mm.
- ⁽³⁾ Quantité adaptée à la pose de carreaux de 30x30 cm, avec joints de 5 mm.
- ⁽⁴⁾ CERMIPLUS XL FLEX 2.0, EPOXYSTYL ou EPOSOL à commander séparément. Quantités du joint selon sa largeur et le format du carreau.
- ⁽⁵⁾ Non compris dans le kit basic P2 60m² sans PMO. Ces quantités couvrent les cas courants, un complément pour un chantier spécifique devant être commandé séparément.

Pour les chantiers P3, utiliser un kit P2 renforcé d'un treillis WG50 et ajusté en mortier colle. Cf avis technique.

AVANTAGES

- Conforme à la réglementation acoustique NRA 2000
- Référencé QUALITEL et CERQUAL
- Haute performance acoustique
- Neuf et rénovation en locaux P2 et P3
- Gain acoustique, ΔLw=19 db

DOMAINE D'EMPLOI

Sur support maçonné, locaux classés P2 E2 au plus, sans siphon de sol tels que : appartements, résidences, circulations et cuisines privatives

Locaux P3E2 limités aux locaux intérieurs clos et couverts sans accès direct vers l'extérieur ou jonction directe avec les cuisines collectives ou salles de bain classées E3. (liste des locaux P3 disponible sur demande).

Nb : Pour les locaux P3, insertion du treillis d'armature dans le mortier colle.

Sur support bois et chape sulfate de calcium en association avec le SPEC CERMICRYL dans les locaux d'habitation classés P2 E2 au plus sans siphon de sol.

SUPPORTS : (cf Avis technique)

Support en maçonnerie et plancher béton (travaux neufs ou de rénovation)

1) Support à base de ciment définis dans la norme NF DTU 52.2 P1-1-3, et chape fluide ou à base de sulfate de calcium sous avis technique, avec les précisions suivantes :

Les planchers chauffants ne sont pas visés.

Dans le but d'éviter les remontées résiduelles d'humidité potentielles, la pose directe sur dallage sur terre plein n'est pas visée. Utiliser au préalable une barrière anti-remontée, d'humidité, CERMIBLOC.

Lorsque l'ouvrage concerne plusieurs travées, la continuité mécanique du plancher doit être assurée sur les appuis intermédiaires.

Pour les supports neufs vérifier la flèche active, selon Avis technique du CERMIPHONIK.

2) Support en bois (travaux neufs ou de rénovation)

Plancher sur solives ou lambourdes, plancher de doublage constitué de panneaux de CTB-X ou de CTB-H visés par la norme NF DTU 51.3 et parquet sur ossature bois.

3) Dalles vinyles semi-flexibles et anciens carrelages

Seuls les revêtements sur ancien support en maçonnerie et plancher béton sont visés

REVÊTEMENTS ASSOCIÉS

Conformes à la NF DTU 52.2 P1-2 :

Grès pressés et étirés émaillés ou non

Cérames porcelainés ou polis classés au moins P3

Pierres naturelles : "polies finies" admises en local P2, celles admises en locaux P3 et en local P3, celles admises en locaux P4.

Le ponçage des pierres après pose est exclu. Carreaux P4 pour les locaux P3

* Tableau : Types de support/ locaux visés/ carreaux associés⁽⁵⁾

TYPES DE SUPPORT	LOCAUX VISÉS	CARREAUX ASSOCIÉS épaisseur ≥ 8mm	
		INDICE P DU CLASSEMENT UPEC DES CARREAUX	SURFACE UNITAIRE (cm ²)
Support maçonnés y compris chape à base de sulfate de calcium ⁽¹⁾	P2 E2 et les cuisines privatives	P3	100 ≤ S ≤ 3600 cm ² ⁽³⁾
	P3 E2 ⁽²⁾	P4	200 ≤ S ≤ 3600 cm ² ⁽³⁾
Dalles vinyles et ancien carrelage	P2 E2 et les cuisines privatives ⁽¹⁾	P3	100 ≤ S ≤ 3600 cm ² ⁽³⁾
Supports bois	P2 E2 et les cuisines privatives ⁽¹⁾	P3	100 ≤ S ≤ 1200 cm ²
			1100 ≤ S ≤ 2200 cm ² ⁽⁴⁾

⁽¹⁾ En association avec le SPEC CERMICRYL en local humide

⁽²⁾ Cf. listes des locaux visés

⁽³⁾ Élancement ≤ 6 pour format ≤ 2400 cm²

⁽⁴⁾ Élancement de 1

⁽⁵⁾ Autres formats : nous consulter

MISE EN ŒUVRE

Note : Ce qui suit est une description typique de l'application. Dans le cas d'autres paramètres du chantier, contacter notre service technique.

ANALYSES PRÉLIMINAIRES ÉVENTUELLES

Etude préalable et préparation du support selon le CPT sol intérieur P3 rénovation et fiches conseils Cermix.

OUTILLAGE NÉCESSAIRE

Un cutter, une lame crochet, des ciseaux pour la découpe, une règle plate et une équerre pour assurer des découpes propres et droites. Spatule crantée adaptée au format des carreaux.

PRÉPARATION DU SUPPORT

Le support doit être sec, ne ressuant pas l'humidité, sain, non fissuré, propre, et dépoussiéré

Le support en maçonnerie ou plancher béton doit présenter une tenue en humidité $\leq 4.5\%$. Et $\leq 0.5\%$ dans le cas d'une chape à base de sulfate de calcium.

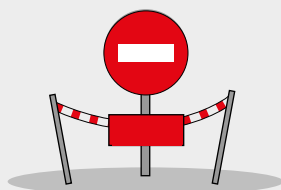
Pose de toutes les cloisons avant la mise en œuvre du procédé.

Sur l'élément porteur on réalise un ragréage classé P3 (RAGRESOL, RAGREPRO, RAGRENOV S 30, RAGREFOR, selon fiches techniques respectives), de sorte à obtenir une planéité de :

3 mm sous la règle de 2 m
2 mm sous la règle de 20 cm

APPLICATION

RESPECTER LES DÉLAIS DE MISE EN ŒUVRE ET DE MISE EN SERVICE



JOUR 1 : Pose de l'isolant et coulage de la mini chape

JOUR 2 : Pose du carrelage

JOUR 3 : Jointoiment

JOUR 4 : Circulation légère

JOUR 5 : Circulation et mise en service normale

MISE EN ŒUVRE JOUR 1

Application du CERMITAK



Etaler régulièrement le fixateur CERMITAK avec le peigne V0 fourni (consommation 150g/m² environ), et laisser gommer 40 min.

Pose de l'isolant



Appliquer l'isolant acoustique directement sur le CERMITAK, face blanche sur la colle, et maroufler pour chasser l'air.

Les lés seront disposés contre toutes les parois verticales sans remontée et sans les superposer.

Au seuil de porte, laisser déborder la sous-couche de 10 à 15 cm

(à découper lors de la mise en place du profilé de joint de fractionnement)



Pose de la bande de désolidarisation

Appliquer la bande de désolidarisation autocollante directement sur la sous-couche, au droit du premier trait de préformage, en laissant remonter la partie non-adhésive de la bande.

Application en pourtour de la pièce, autour des tuyauteries, des pieds d'huissier et autres parties saillantes

du sol.

Coller l'isolant : - Face blanche en dessous

- Face grise au dessus, bord à bord sans recouvrement



Pontage et pose de plots

Mettre en place la bande de pontage adhésive entre les lés afin d'éviter toute infiltration du ragréage.

Aucun vide ne doit subsister.

Placer les témoins d'épaisseur à raison de 4 ou 5 plots par m².

Bande adhésive de pontage obligatoire : Ponton les lés d'isolant (ou autres interstices) afin d'éviter une infiltration de ragréage



Application de la minichape

Gâcher 25 kg de RAGREROC RD avec 5 litres d'eau (soit un taux de 20%) Etaler le produit à la lisseuse en respectant une épaisseur régulière comprise entre 6 et 9 mm.

Il ne faut jamais terminer une pièce en sifflet au niveau des seuils de porte.

Laisser sécher, interdire l'accès au local Réaliser la pose du revêtement au plus tôt le lendemain



Ce document technique peut faire l'objet de mise à jour, il est de la responsabilité de l'utilisateur de contrôler systématiquement si une version plus récente est disponible sur notre site www.cermix.com. Il est de la responsabilité de l'applicateur de contrôler la compatibilité et l'adéquation des produits pour la réalisation des travaux. Des essais peuvent être réalisés au préalable pour valider le bon comportement des produits.

CERMIPHONIK (suite)

SYSTÈME D'ISOLATION ACOUSTIQUE AUX BRUITS DE CHOCS

MISE EN ŒUVRE JOUR 2

Pose du carrelage

Utiliser impérativement la spatule crantée adaptée au format des carreaux selon l'avis technique, et les mortiers colles selon le tableau ci-dessous :

Consommation mortier colle en locaux P2 (1)

Surface en cm ²	100 ≤	500 <	2200 <
	S ≤ 500	S ≤ 2200	S ≤ 3600
CERMIPLUS 2.0 ⁽³⁾	5	6 ⁽²⁾	7 ⁽²⁾
CERMIPLUS XL FLEX 2.0 ⁽³⁾	(U10)	(U10)	(8X10X20)

⁽¹⁾ en locaux P3 la consommation est augmentée de 1KG/m²

⁽²⁾ pose en double encollage

⁽³⁾ à consistance normale

La pose du carrelage est réalisée en prenant soin de bien maroufler les carreaux, jusqu'à écrasement complet des sillons sans discontinuité du lit de colle.

Respecter des joints inter-carreaux de :

- 3 mm au moins pour les formats inférieurs à 1100 cm²
- 5 mm au moins pour les formats de 1100 cm² et supérieurs

Nb :

1) Dans le cas de la mise en œuvre du système sur support bois ou chape de sulfate de calcium en local E2 appliquer le SPEC sur la mini chape RAGREROC RD selon les directives de l'avis technique et en respectant un délai de séchage de la mini chape de 1 jour supplémentaire.

La pose du revêtement sera réalisée le lendemain de la pose du SPEC comme décrit ci-dessus.

2) Pour les locaux P3 :

Mise en place du treillis d'armature, dans le mortier colle comme suit :

Découper le treillis d'armature aux dimensions

Le treillis d'armature sera noyé et maroufflé dans une première couche de mortier colle de 1 mm d'épaisseur.

Respecter un recouvrement des lés de 5 cm environ.



MISE EN ŒUVRE JOUR 3

Jointoiment

Le lendemain de la pose des carreaux, gâcher 5 kg de CERMIJOINT R PLUS avec 0,8 à 0,9 L d'eau.

Nous conseillons de travailler par gâchée de petites quantités afin de respecter la durée pratique d'utilisation (40 min à 20°C).

Nb : Dans le cas des carreaux oblongs utiliser exclusivement le mortier de joint époxy EPOSOL 2.0. Si besoin d'un joint coloré utiliser l'EPOxySTYL (disponible en 20 coloris).

Application avec une raclette en caoutchouc en appuyant fortement afin que les joints se remplissent dans toute leur profondeur.

Nettoyage avec une éponge mousse légèrement humide. (Utiliser le KITAJOINT).

Pose de la plinthe

Pour poser la plinthe, rabattre le haut de la bande périphérique sur le sol puis coller la plinthe en appui sur le rabat de mousse avec la colle appropriée au support.

Après séchage de la colle, araser la bande à l'aplomb de la plinthe.

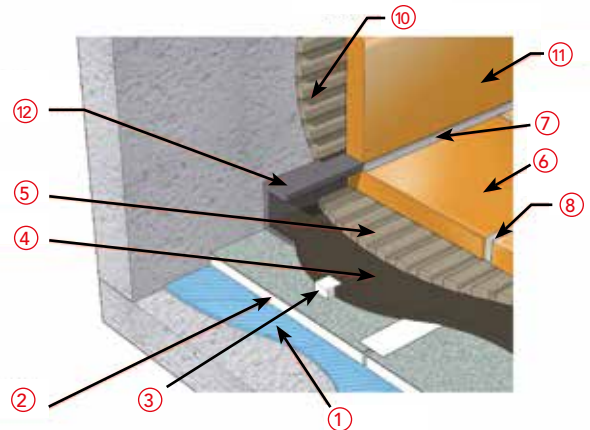
LOCAUX HUMIDES (E2)

- Dans les pièces humides telles que les cuisines, salles de bains et toilettes, parfaire la finition du joint en pied de plinthe avec le mastic élastomère CERMISIL i-TECH.

- Chape à base de sulfate de calcium suivre les directives de l'avis technique.

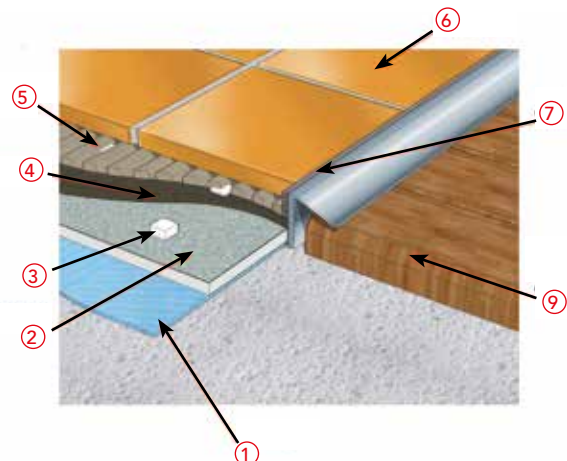
Plinthe :

« Attention, il ne faut jamais de mortier de joint entre le carrelage de sol et la plinthe, la finition ne peut se faire qu'avec un mastic élastomère (CERMISIL i-TECH) »



Seuil de porte :

« La barre d'arrêt doit être placée sur le support à chaque seuil. Ne pas accoler la barre avec un revêtement dur d'une pièce annexe et l'huissierie, éviter les petites découpes du droit des seuils. »



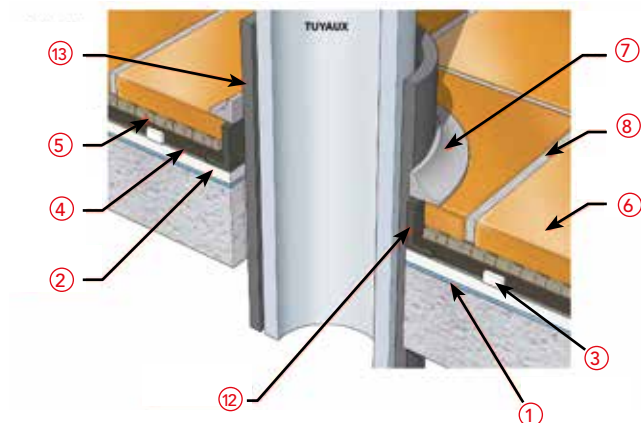
Joint de fractionnement :

« Un fractionnement du Ragreroc RD, du mortier colle et du carrelage doit être réalisé tous les 8 m dans les couloirs, tous les 40m² pour les autres pièces et aux seuils de porte.

Ce fractionnement sera réalisé, soit par tronçonnage de la mini chape, soit par un profilé collé sur l'isolant »

Attention aux ponts phoniques :

« Veiller à ce que la bande mousse de désolidarisation couvre tous les points durs saillants du sol : murs, huisseries, tuyaux... »

**PRODUITS COMPLÉMENTAIRES**

- Ragréages: RAGRESOL, RAGREPRO, RAGRENOV S 30, RAGREFOR
- CERMICRYL SPEC
- Mastic élastomère CERMISIL i-TECH

REMARQUES

RESPECTER LES DÉLAIS DE MISE EN ŒUVRE ET DE MISE EN SERVICE

- * Interdire l'accès du local pendant la mise en œuvre du système.
- * Dans les locaux où l'utilisation d'un SPEC est requise, appliquer le SPEC sur la mini chape, après un séchage de 2 jours.
- * N'utiliser que les produits du kit dans leur intégralité dans les quantités prévues, avec les peignes préconisés, en respectant les taux de gâchage indiqués.
- * Respecter les consommations et les délais de séchage.
- * Supports exclus : Planchers chauffants

Légende :

- ① CERMITAK
- ② CERMIPHONIK
- ③ TÉMOIN D'ÉPAISSEUR
- ④ RAGREROC RD
- ⑤ MORTIER COLLE
- ⑥ CARRELAGE
- ⑦ MASTIC CERMIX
- ⑧ CERMIJOINT R PLUS, EPOGLASS 2.0, EPOSOL 2.0 ou EPOxySTYL
- ⑨ Sol souple, parquet ou carrelage
- ⑩ Colle
- ⑪ Plinthe
- ⑫ Bande de désolidarisation
- ⑬ Gaine ou Fourreau

CARACTÉRISTIQUES TECHNIQUES**DOCUMENTS DE RÉFÉRENCE**

Avis technique du CERMIPHONIK en vigueur

CONDITIONNEMENT

Kits complets de 60 m² et 20 m² P2

STOCKAGE & CONSERVATION

RAGREROC RD (6 mois).
CERMIJOINT R PLUS (6 mois).
CERMIPLUS 2.0 (2 ans).
CERMITAK (1 an).

Conservation dans l'emballage d'origine, non ouvert, à l'abri du gel, de l'humidité et des fortes chaleurs.

PRÉCAUTIONS DE SÉCURITÉ

- EMISSION DANS L'AIR INTERIEUR (1) : Information sur le niveau d'émission de substances volatiles dans l'air intérieur, présentant un risque de toxicité par inhalation, sur une échelle de classe allant de A+ (très faibles émissions) à C (fortes émissions).
- Consulter la fiche de données de sécurité sur le site internet www.quickfds.fr ou sur simple demande auprès de CERMIX France.
- Toujours porter les équipements de protection individuelle conformément aux directives et à la législation en vigueur.
- Éliminer le contenu/récipient conformément à la réglementation locale/régionale/nationale/internationale.

Ce document technique peut faire l'objet de mise à jour, il est de la responsabilité de l'utilisateur de contrôler systématiquement si une version plus récente est disponible sur notre site www.cermix.com. Il est de la responsabilité de l'applicateur de contrôler la compatibilité et l'adéquation des produits pour la réalisation des travaux. Des essais peuvent être réalisés au préalable pour valider le bon comportement des produits.