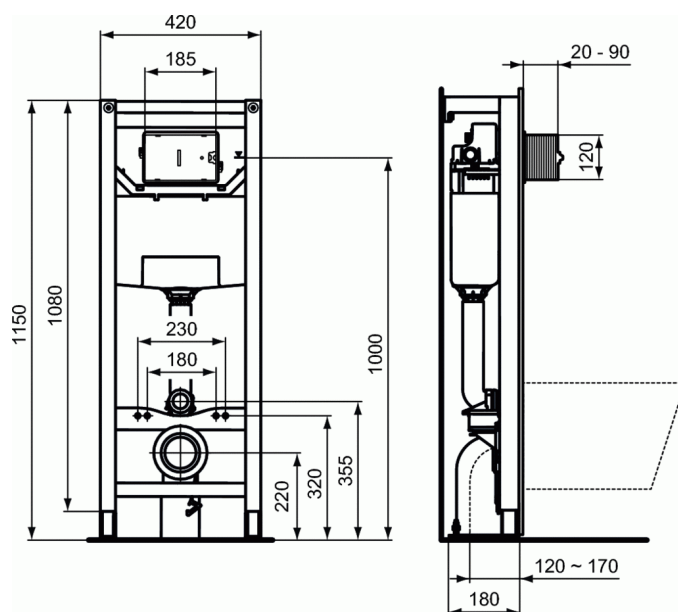


## PROSYS BÂTI-SUPPORT WC

Autoportant, mécanique, hauteur 110 cm, réservoir 120 mm



### Autoportant, mécanique, hauteur 110 cm, réservoir 120 mm

Compatible avec toutes les cuvettes de WC suspendues  
 2 points de fixation au sol  
 Habillage minimum 26 mm de feuilles de plâtre ou carreaux de plâtre 50 mm  
 Installation facile et rapide avec un système d'ajustement rapide  
 Pieds freinés permettant l'installation par une seule personne  
 Pieds livrés dans la position d'installation  
 Hauteur pieds ajustable de 0 à 200 mm  
 Cadre testé pour une charge de 400 kg  
 Coude de sortie orientable et réglable en profondeur  
 Revêtement antioxydant résistant aux rayures  
 Déclenchement mécanique  
 Réservoir à encastrer avec déclenchement frontal  
 Inclus matériel de fixation au mur, connexion cuvette WC entrée et sortie, robinet d'arrêt G1/2  
 Choix de plaques de commande mécanique (Oléas M, Soléa M, Septa Pro M) ou pneumatique (Oléas P, Soléa P, Septa Pro P et Septa Pro XS P) ou électronique (Symfo NT, Altes NT et Septa Pro E)  
 Prévoir les kits de conversion pour les déclenchements pneumatiques et électroniques  
 Double chasse livrée pré-réglée à 6L/3L ajustable  
 Chasse simple en 6 ou 4L  
 Réservoir en polypropylène (PP) très résistant et inaltérable aux contraintes thermiques  
 Boîtier de réservation pour trappe de visite inclus pour protéger de l'humidité et des aspérités extérieures  
 Boîtier de réservation pour trappe de visite pouvant être sectionné pour s'adapter à l'épaisseur de l'habillage  
 Travaux d'intervention et de maintenance sur les réservoirs à effectuer sans outils

### FINITIONS\*



67

\* 67 = Neutre (67)

### NORMES ET ENVIRONNEMENT



## **PROSYS BÂTI-SUPPORT WC**

**Autoportant, mécanique, hauteur 110 cm,  
réservoir 120 mm**

---

Robinet d'arrêt préinstallé

Isolation du réservoir par l'extérieur pour une meilleure performance thermique et sonore

Collier pour installation du coude de raccordement préinstallé pour une installation rapide

Technologie Smartvalve : Economie d'eau grâce à un remplissage différé

Soupape silencieuse de classe 1 certifiée NF

Livré avec revêtement intérieur anti-condensation

Marquage CE EN 14055 CL1

2 raccords d'alimentation en eau, central arrière ou côté gauche