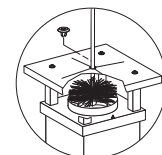
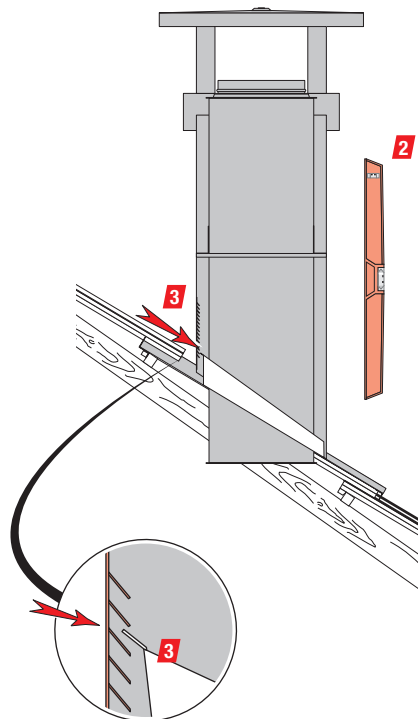
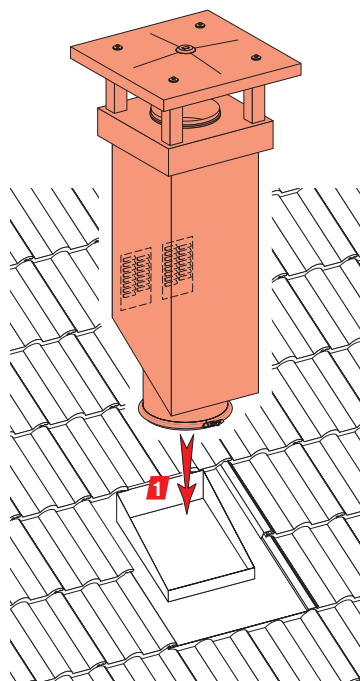
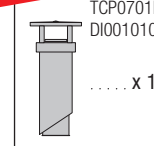


**LA SORTIE DE TOIT / CHIMNEY TOP / DER SCHORNSTEINKOPF / SALIDA DE TEJADO / DE DAKUITGANG /
NASADA DACHOWA
SECTION 370X370**

TCP0701N
D1001010

..... x 1



FR

- 1** Emboîter la sortie de toit sur son embase.
- 2** Vérifier la verticalité.
- 3** Repousser légèrement vers l'avant afin de bloquer la grille de réglage au cran désiré sur son support (becquet d'embase).

NOTA : la sortie de toit doit ensuite être fixée à la charpente avec le cadre de fixation ou avec les feuillards livrés avec la sortie de toit.

EN

- 1** Slide the chimney top onto its flashing.
- 2** Check and adjust the vertical.
- 3** Gently push forward so as to fix the base onto the appropriate grill so that the chimney top is level.

NB : the chimney top has then to be fixed to the frame with the fixing kit or with the metal strips that come with the chimney top.

DE

- 1** Den Schornsteinkopf auf die Dachdurchführung aufsetzen.
- 2** Prüfen, ob er senkrecht steht.
- 3** Zum einstellen, den Schornsteinkopf leicht nach vorne schieben, um das Regulierungsgitter in der gewählten Position auf der Dachdurchführung aufsitzen zu lassen.

NOTA : Der Schornsteinkopf muss anschliessend am Gebälk mit dem Befestigungsrahmen oder mit Eisenbändern befestigt werden.

IT

- 1** Incastrare l'uscita di tetto sulla sua base.
- 2** Controllare la verticalità.
- 3** Spingere leggermente la condotta avanti per bloccare la griglia di regolazione alla tacca desiderata sul suo supporto (pezzo di base).

NOTA : Poi l'uscita di tetto deve essere fissata all'armatura mediante il telaio di fissaggio o i nastri nel caso dell'uscita di tetto.

ES

- 1** Poner la salida de tejado sobre su placa de estanqueidad.
- 2** Verificar la inclinación (colocación a plomo)
- 3** Echar atrás, para fijar la reja de ajuste sobre la muesca de la placa de estanqueidad.

NOTA : la salida de tejado debe ser fijada sobre la armadura con el cuadro de fijación o con las chapas de hierros suministradas con la salida de tejado.

NL

- 1** De dakuitgang op zijn dakdoorvoer ineenschuiven).
- 2** De loodrechte stand nazien
- 3** Het schouwlichaam lichtjes naar de voorkant overhellen zodanig dat de gewenste stand of helling op het regelrooster bekomen wordt.

NOTA : de dakuitgang moet daarna aan het dakspant vastgehecht worden samen met het bevestigingskader of door middel van de bandijzer geleverd met het dakuitgang.

PL

- 1** Nałożyć nasadę dachową na podstawę.
- 2** Sprawdzić pion.
- 3** Pchnąć lekko w przód, aby zablokować odpowiedni stopień regulacji na podstawie (zaczep podstawy).

N.B.: Nasada dachowa musi być następnie przymocowana do konstrukcji dachu za pomocą ramy do mocowania lub za pomocą paskowników dostarczonych z nasadą.