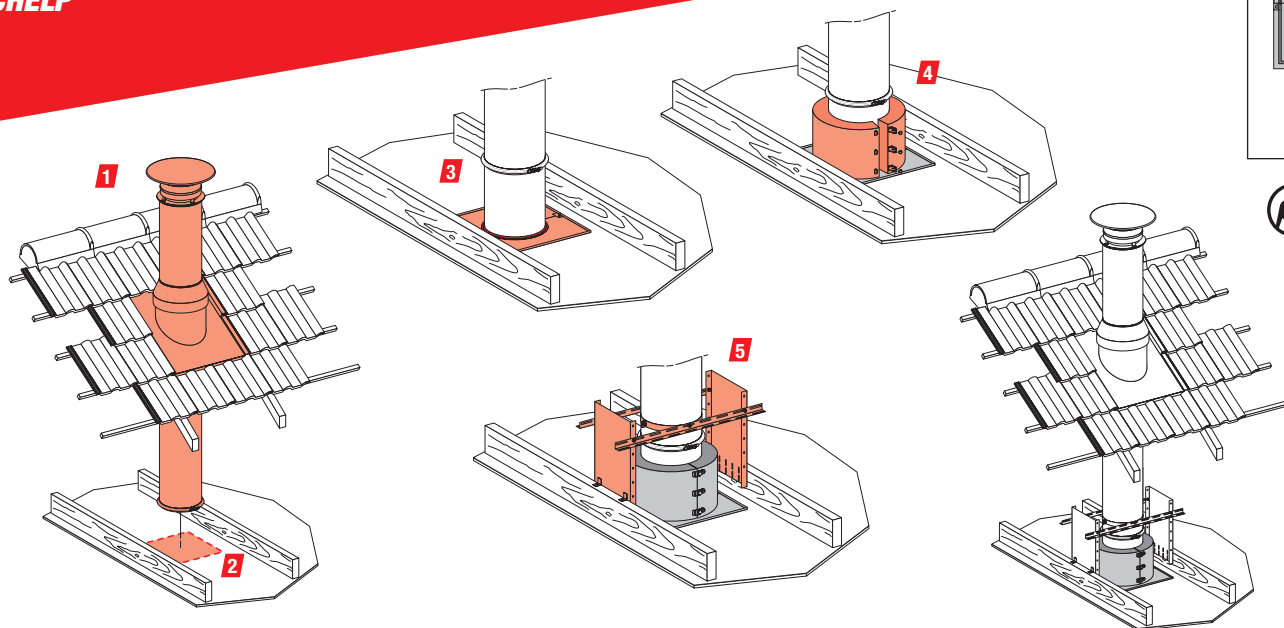
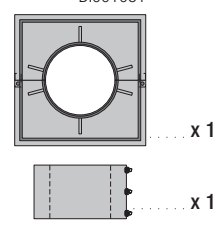


**PLAQUE DISTANCE DE SÉCURITÉ ET COUILLE ISOLANTE PLAFOND / PDSE + COQISOL /
 DIE POUJOULAT-DECKENBEFESTIGUNG MIT HINTERLÜFTUNGS- UND DISTANZHALTERPLATTE INKL.
 ISOLERSCHALE / PDSE + CAMISA AISLADA / PDSE + COQISOL /
 PLAATSINGSINSTRUCTIE PDSE + ISOLERENDE
 SCHELP**

PDSE_COQISOL1027
 D1001051



FR

- 1** Procéder au montage du conduit.
- 2** Tracer et découper le plafond selon les cotes de la plaque de distance de sécurité.
- 3** Prolonger le conduit et positionner la plaque de distance de sécurité autour du conduit en appui sur le plafond.
- 4** Positionner la coquille isolante autour du conduit et fermer la jaquette.
- 5** Installer le collier de soutien sur le conduit en appui sur les fermettes.

EN

- 1** Instal the chimney first
- 2** Cut the ceiling according to the distance to combustible materials' plate
- 3** Add additional elements and instal the distance to combustible materials' plate around the flue resting on the ceiling.
- 4** Set the insulated sleeve around the flue and tight the sleeve.
- 5** Instal the support bracket on the flue resting on the woodframe.

IT

- 1** Procedere inizialmente all'installazione della canna fumaria.
- 2** Segnare e tagliare la zona del solaio in accordo alla distanza della canna fumaria dai materiali combustibili (vedere designazione placca camino).
- 3** Aggiungere gli elementi necessari e installare la placca distanziale di sicurezza intorno al condotto in appoggio sul solaio.
- 4** Posizionare la conchiglia isolante intorno al condotto e fissare con il lamierino di finitura.
- 5** Installare il collare di fissaggio sul condotto in appoggio sui fermi (vedere figura).

DE

- 1** Das Edelstahlsystem durch das Dach montieren.
- 2** Die Decke entsprechend der Hinterlüftungs- und Distanzhalterplatte anzeichnen und ausschneiden.
- 3** Die Hinterlüftungs- und Distanzhalterplatte auf die Decke legen und das Edelstahlsystem weiter nach unten montieren.
- 4** Die Isolierschale um das Rohr legen und die Schnellverschlüsse schliessen.
- 5** Die Bodenhalterung so am Edelstahlsystem befestigen, dass sie auf den Holzbalken aufliegt.

ES

- 1** Hacer la instalación del conducto
- 2** Cortar el techo según las dimensiones de la placa de distancias al fuego
- 3** Añadir un elemento para continuar el montaje y poner la placa de distancias al fuego alrededor del conducto apoyandose sobre el techo.
- 4** Instalar la camisa aislada alrededor del ocnducto y cerrar la camisa
- 5** Fijar la abrazadera de techo sobre el conducto apoyandose sobre la armadura pequeña.

NL

- 1** Monteer het kanaal.
- 2** Traceer en snijd het plafond volgens de afmetingen van de veiligheidsafstandplaat.
- 3** Verleng het kanaal en plaats de veiligheidsafstandplaat rondom het kanaal als ondersteuning op het plafond.
- 4** Plaats de isolerende schelp rondom het kanaal en sluit de mantel.
- 5** Installeer de bevestigingsbeugel op het kanaal en dit door op de sluitingen te drukken.