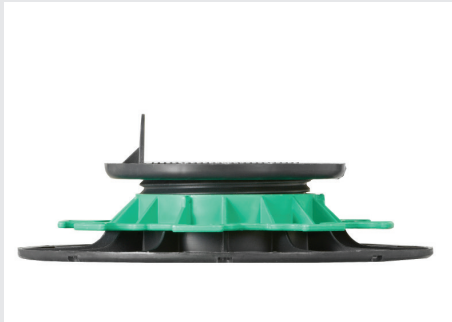
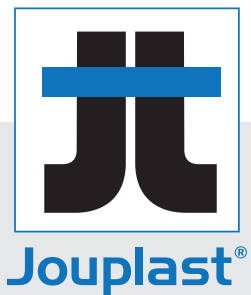
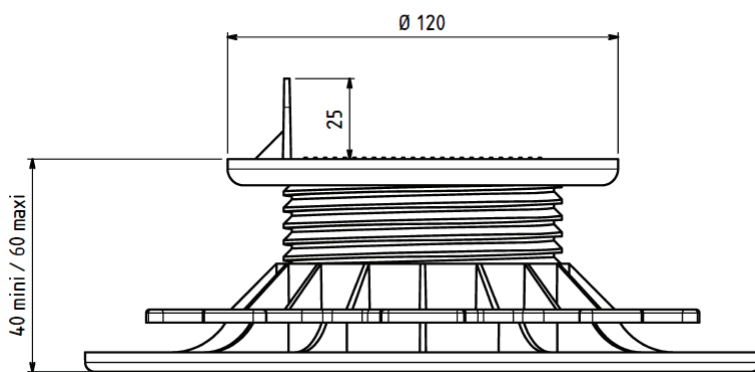


PLOT LAMBOURDE

HAUTEUR 40/60 MM
RÉGLABLE
RÉF. HL



CARACTERISTIQUES



- › Matière : Polypropylène
- › Couleur : noir, écrou vert
- › Diamètre : 208 mm
- › Hauteur réglable : mini: 40 mm / maxi: 60 mm
- › Diamètre surface tête du plot : 120 mm
- › Hauteur languette : 25 mm
- › Poids : 0.230 kg
- › Résistant aux températures entre -30°C et +60°C
- › Résistant aux UV et au GEL
- › 100% recyclable

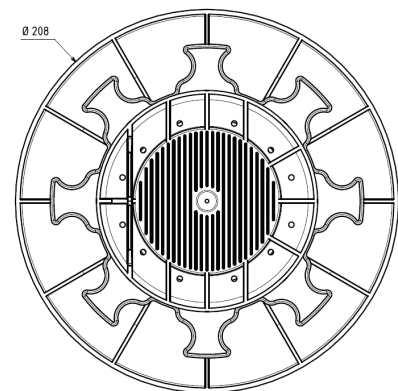
APPLICATIONS

- › Création de terrasse bois naturel ou en composite à usage piéton uniquement

LES + PRODUITS

- › Réglage manuel avec l'écrou : pas d'outils additionnels
- › Pour une pose invisible, utiliser FIXEGO®
- › Compatible avec les accessoires JOUPLAST® (cf. tableau de compatibilité)

VUE DE DESSUS



RÉSISTANCE

- › Résistant au test d'écrasement avec charge supérieure à 1 tonne

CONDITIONNEMENT

60 pcs par sac

Poids: 14 kg



16 sacs par palette

Poids: 243.5 kg

RECOMMANDATIONS D'UTILISATION

- › Terrasse à usage piéton uniquement
- › Usage extérieur uniquement
- › Ne pas utiliser de lambeurde en bois composite
- › Conforme au DTU 51.4
- › La pose sur plots se fait uniquement sur un sol stabilisé

Document protégé par les droits d'auteur. Toute reproduction, copie, extraction, réutilisation dans d'autres publications, traduction ou adaptation, affichage, diffusion ou modification, totale ou partielle, sans l'autorisation écrite de TMP CONVERT JOUPLAST est strictement interdite et sera sanctionnée. TMP CONVERT JOUPLAST se réserve le droit de rajouter, de modifier ou de supprimer des informations à tout moment, sans avertissement au préalable.

FT_L040_1809_FR

Fabricant Français

www.jouplast.com

**TMP
CONVERT**
CRÉATEUR EN PLASTURGIE