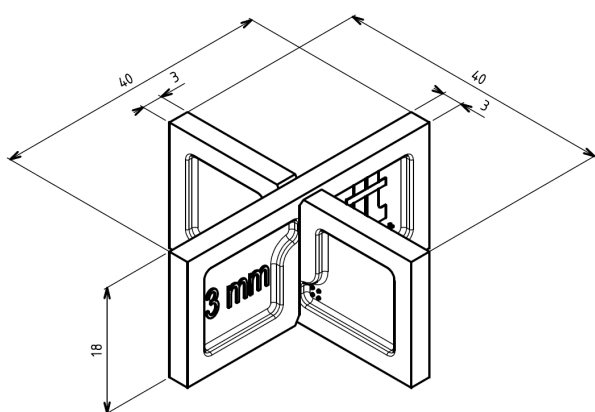


ECARTEUR DALLE

3 MM



CARACTÉRISTIQUES



- › Matière : Polypropylène recyclé
- › Couleur : Noir
- › Dimensions : 40 mm x 40 mm - Hauteur : 18 mm
- › Largeur écarteur : 3 mm
- › Poids : 1,5 g
- › Résistant aux températures entre -30°C et +60°C
- › Résistant aux UV et au gel

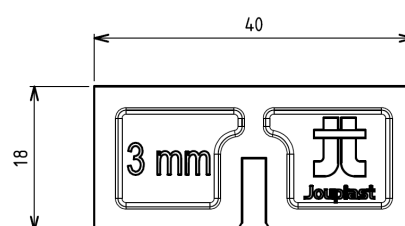
APPLICATIONS

- › Création de terrasse en dalle céramique à usage piéton uniquement.
- › À assembler lors de la pose, bonne tenue également avec des dalles épaisses.
- › Permet un écart régulier entre les dalles.

LES + PRODUIT

- › Combinés, ils sont également utilisés comme croisillons.

VUE



CONDITIONNEMENT

Disponible en sachet de 80 pièces
(Carton de 5 sachets)

RECOMMANDATIONS D'UTILISATION

- › Terrasse à usage piéton uniquement.
- › Usage extérieur uniquement.
- › Il est possible de retirer les écarteurs une fois la pose terminée.
- › Les écarteurs s'utilisent sur tous types de sol.