

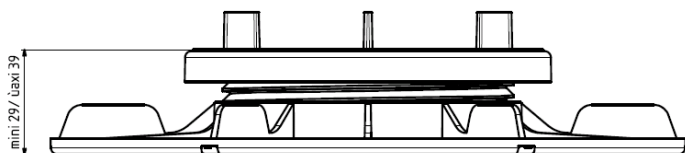
PLOT AUTONIVELANT

HAUTEUR 29/39MM RÉGLABLE

GAMME «ESSENTIEL»



CARACTÉRISTIQUES



- › Matière : Polypropylène recyclé
- › Couleur : noir
- › Hauteur réglable : mini: 29 mm / maxi: 39 mm
- › Ecarteur : Hauteur 9 mm / Epaisseur : 3 mm / Quantité : 4
- › Diamètre du flasque : 208 mm
- › Diamètre surface tête du plot : 120 mm
- › Poids : 0.182 kg
- › Résistant aux températures entre -30°C et +60°C
- › Résistant aux UV et au GEL
- › Résistant au test d'écrasement avec charge supérieure à 1 tonne.

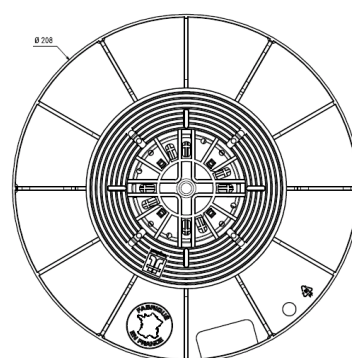
APPLICATIONS

- › Création de terrasse dalle céramique, pierre, béton et caillebotis bois à usage piéton uniquement.
- › Idéal pour une pose sur sol non plan ou irrégulier.

LES + PRODUIT

- › Compense et permet de créer une pente jusqu'à 5% quelque soit la nature du sol.
- › Tête montée sur pivot.
- › Gomme acoustique incluse (réduit les résonances de moitié comparé à l'utilisation d'un plot seul).

VUE DE DESSUS



CONDITIONNEMENT

Disponible en carton de 60 pièces
(Palette de 25 cartons)

RECOMMANDATIONS D'UTILISATION

- › Terrasse à usage piéton uniquement.
- › Usage extérieur uniquement.
- › Utilisation avec des dalles autoportantes de classe T7, T11 ou F+.
- › Respecter les préconisations de pose du fabricant du dallage, et calculer le nombre de plots par m² suivant usage.
- › Le plot autonivelant 29/39 n'est compatible avec la rehausse de 60 mm.
- › Le plot autonivelant 29/39 n'est compatible avec la plaque à dalle.
- › Consulter nos conseils de pose sur notre site internet.

Document protégé par les droits d'auteur. Toute reproduction, copie, extraction, réutilisation dans d'autres publications, traduction ou adaptation, affichage, diffusion ou modification, totale ou partielle, sans l'autorisation écrite de TMP CONVERT est strictement interdite et sera sanctionnée.

TMP CONVERT se réserve le droit de rajouter, de modifier ou de supprimer des informations à tout moment, sans avertissement au préalable.

FT_AUTO_2104_FR

www.jouplast.com