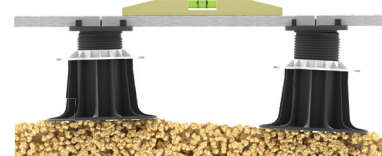
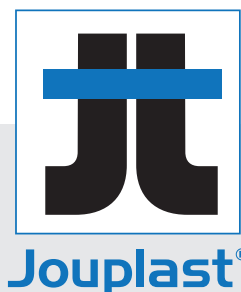


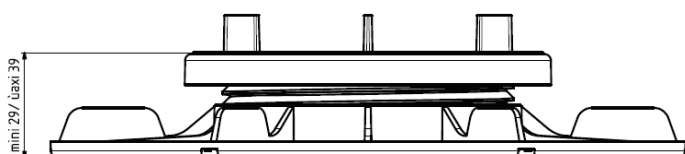
PLOT AUTONIVELANT

HAUTEUR 29/39MM RÉGLABLE

RÉF. HA



CARACTERISTIQUES



- › Matière : Polypropylène chargé
- › Couleur : noir, écrou gris
- › Hauteur réglable : mini: 29 mm / maxi: 39 mm
- › Ecarteur : Hauteur 9 mm / Epaisseur : 3 mm / Quantité : 4
- › Diamètre du flasque : 208 mm
- › Diamètre surface tête du plot : 120 mm
- › Poids : 0.182 kg
- › Résistant aux températures entre -30°C et +60°C
- › Résistant aux UV et au GEL
- › 100% recyclable

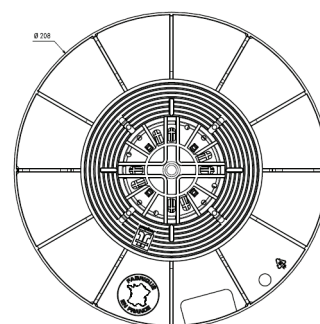
APPLICATIONS

- › Création de terrasse dalle céramique, pierre, béton et caillebotis bois à usage piéton uniquement
- › Idéal pour une pose sur sol non parfaitement nivelé
- › Pose sur étanchéité (Conforme au DTU 43.1)

LES + PRODUITS

- › Compense une pente jusqu'à 5%.
- › Permet de créer une pente de 5%
- › Tête réglable
- › Gomme contact incluse
- › Compatibilité avec les accessoires JOUPLAST® (cf. tableau compatibilité)

VUE DE DESSUS



RESISTANCE

- › Résistant au test d'écrasement avec charge supérieur à 500 kg

CONDITIONNEMENT



60 pcs par carton
Poids: 12 kg



25 cartons par palette
Poids: 338 kg

RECOMMANDATIONS D'UTILISATION

- › Terrasse à usage piéton uniquement
- › Usage extérieur uniquement
- › Utilisation avec des dalles autoportantes de classe T7 ou T11

Fabricant Français

www.jouplast.com