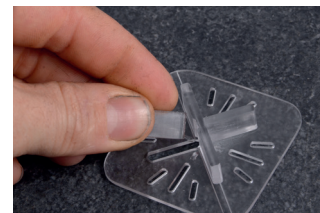


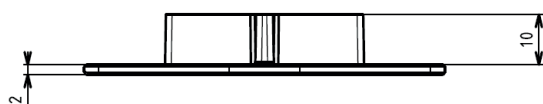
CROSS DALLE®

CROISILLON STABILISATEUR  
POUR DALLE

Jouplast®



## CARACTERISTIQUES



- › Matière : Polypropylène
- › Couleur : Translucide
- › Dimensions : 57 mm x 57 mm
- › Poids : 6 g
- › Ecarteurs : Hauteur : 10 mm / Epaisseur : 3 mm
- › Résistant aux températures entre -30°C et +60°C
- › 100% recyclable

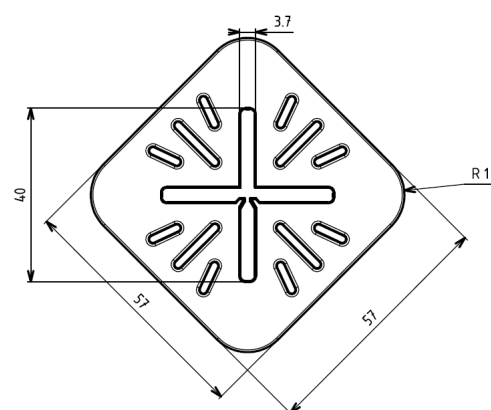
## APPLICATIONS

- › Création de terrasse en dalle céramique à usage piéton uniquement
- › Pose directe sur sable ou gravier
- › Pose sans joint possible
- › Permet les poses en décalé ou contre un mur

## LES + PRODUITS

- › Invisible ne nuit pas à l'esthétique de l'installation
- › Branches et embase de l'écarteur sécables
- › L'embase garantit la planéité des dalles et le maintien de la position de l'écarteur sans soulèvement possible

## VUE DE DESSUS



## CONDITIONNEMENT



Carton de 10 sachets de 48 pièces  
Poids: 4 kg



25 cartons par palette  
Poids: 117 kg

*Existe aussi en box palette*

## RECOMMANDATIONS D'UTILISATION

- › Terrasse à usage piéton uniquement
- › Usage extérieur uniquement
- › Utilisation avec des dalles autoportantes de classe T7 ou T11

 Fabricant Français

[www.jouplast.com](http://www.jouplast.com)