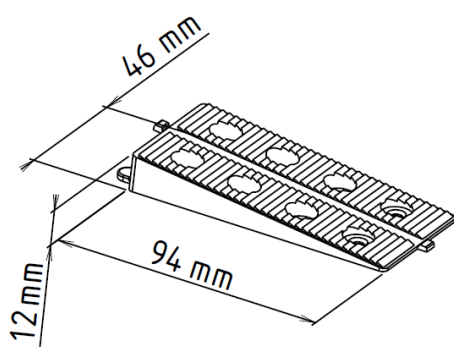


CALES CRANTÉES

90 MM



CARACTÉRISTIQUES



- › Matière : polypropylène recyclé
- › Couleur : gris
- › Dimensions : 94 mm x 46 mm x 12 mm
- › Ergots de fixation : 7 mm / Quantité : 2
- › Poids : 70 g
- › Résistant aux températures entre -30°C et +60°C
- › Résistant aux UV et au gel

APPLICATIONS

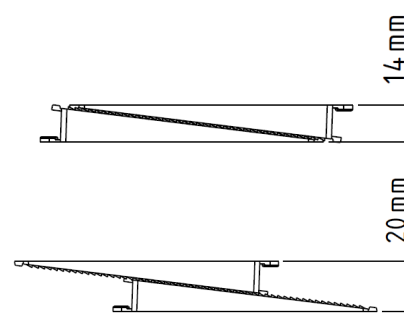
- › Pour n'importe quel type de calage de plancher bois (type terrasse, parquet) et pour tous travaux intérieurs et extérieurs de menuiserie.

LES + PRODUIT

- › Pose sur sol stabilisé lisse ou directement sur une chape.
- › S'utilise par deux (l'une sur l'autre) ou seule.
- › Compatible avec les cales plates Jouplast® à l'aide du système de clippage intégré.

PLAGE DE RÉGLAGE

- › Plage de réglage de 14 à 20 mm



RÉSISTANCE

- › Résistance en compression : supérieure à 2T.

CONDITIONNEMENT



Seau de 100 pièces
(Palette de 72 seaux - Palette gerbable)



Seau mixte 50 x H90 - 30 x H170
(Palette de 72 seaux - Palette gerbable)



Sachet brochable de 30 pièces
(Carton de 8 sachets - Palette de 24 cartons)

Sachet mono-référence 40 pièces
(Carton de 5 sachets - Palette de 50 cartons)

RECOMMANDATIONS D'UTILISATION

- › **Vissage par les trous.**
- › **Cale pouvant être collée directement sur une chape.**

