



### LES + PRODUIT

- CLEMAN® offre 3 possibilités : pré-réglage avec l'embout de vissage, réglage de la hauteur manuellement avec l'écrou et ajustement de la hauteur avec la clé.
- Habillage latéral optimisé : 2 supports intégrés au flasque.
- Pose en angle facilitée : forme du flasque carrée.
- Gomme incluse.
- 4 écarteurs de 4 mm d'épaisseur sécables pour faciliter la pose.
- Stabilité optimisée : tous les éléments sont solidaires entre eux.
- Une gamme d'accessoires dédiée : rehausse, plaque à dalle, embout et clé d'ajustement.
- Conforme au DTU 43.1.

### ✓ APPLICATIONS

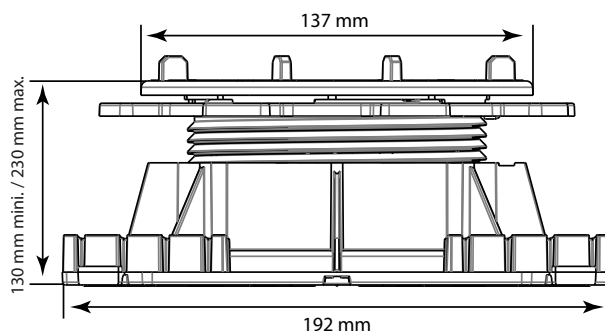
- Permet la création de terrasses en carrelage, céramique ou dallage, destinées à un usage piéton.

### 👍 RÉSISTANCE

- Résistance au test d'écrasement avec charge supérieure à 1 T.

### 💡 RECOMMANDATIONS D'UTILISATION

- Terrasse à usage piéton uniquement.
- Usage extérieur uniquement.
- Qualification des dalles «autoportant» obligatoire, de classe T7 ou T11 suivant la classe d'appellation NF norme NF EN 1339 ou F+ selon le référentiel QB32 du CSTB.
- Respecter les préconisations de pose du fabricant du dallage, et calculer le nombre de plots par m<sup>2</sup> suivant usage.
- Les plots standards s'utilisent sur un sol plan régulier, ne présentant pas de différence de niveau au-delà de 1,5%.
- La pose sur plots se fait uniquement sur un sol stabilisé ou sur dalle béton existante.
- Consulter nos conseils de pose sur notre site internet.



### 🔍 CARACTÉRISTIQUES

- Matière : polypropylène recyclé
- Couleur : noir, écrou bleu
- Hauteur réglable : mini.: 130 mm / maxi.: 230 mm
- Epaisseur des écarteurs : 4 mm
- Dimensions du flasque : 192 mm x 192 mm - Surface d'appui au sol >300 cm<sup>2</sup>
- Diamètre tête du plot : 137 mm - Surface d'appui >100 cm<sup>2</sup>
- Poids : 0,708 kg
- Résistant aux températures entre -30°C et +60°C
- Résistant aux UV et au GEL

### 📦 CONDITIONNEMENT

- Carton de 8 pièces (Palette de 18 cartons - Palette gerbable)

### PRODUITS COMPLEMENTAIRES

- Profilé de finition clipsable
- Clé d'ajustement
- Plaque à dalle CLEMAN®
- Rehausse 60 mm CLEMAN®
- Embout de vissage