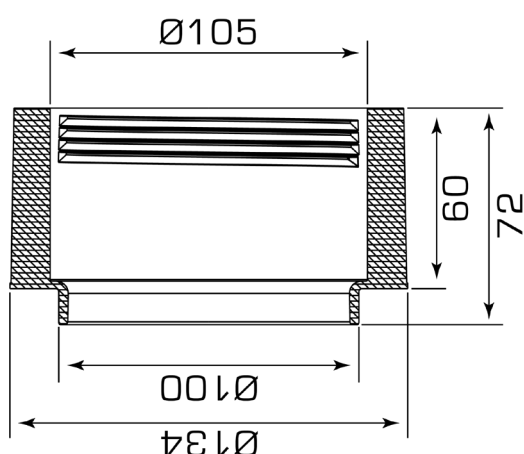


# REHAUSSE 60MM

## POUR PLOT CLEMAN®



### CARACTÉRISTIQUES



- › Matière : polypropylène recyclé
- › Couleur : noir
- › Diamètre : 105 mm
- › Hauteur : 60 mm
- › Poids : 128 g
- › Résistant aux températures entre -30°C et +60°C
- › Résistant aux UV et au gel

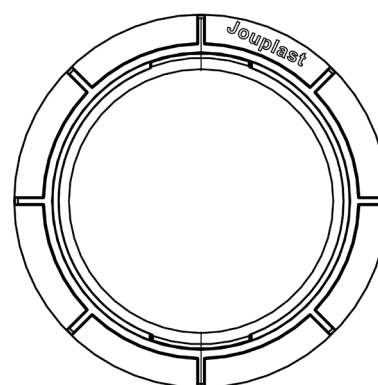
### APPLICATIONS

- › Création de terrasse en dalle céramique, pierre, béton à usage piéton uniquement.
- › A placer entre la flasque et l'écrou du plot.
- › Compatible avec les plots Cleman® standards et autonivelants.

### LES + PRODUIT

- › Stabilité optimisée : rehausse à visser entre le flasque et l'écrou.

### VUE DE DESSUS



### RÉSISTANCE

- › Résistant au test d'écrasement avec charge supérieure à 1 tonne.

### CONDITIONNEMENT

Disponible en carton de 40 pièces  
(Palette de 24 cartons - Palette gerbable)

### RECOMMANDATIONS D'UTILISATION

- › Terrasse à usage piéton uniquement.
- › Usage extérieur uniquement.
- › Ne pas superposer plus de 4 rehausse.

Document protégé par les droits d'auteur. Toute reproduction, copie, extraction, réutilisation dans d'autres publications, traduction ou adaptation, affichage, diffusion ou modification, totale ou partielle, sans l'autorisation écrite de TMP CONVERT est strictement interdite et sera sanctionnée.  
TMP CONVERT se réserve le droit de rajouter, de modifier ou de supprimer des informations à tout moment, sans avertissement au préalable.



[www.jouplast.com](http://www.jouplast.com)

