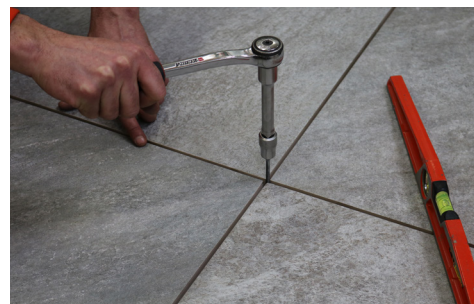
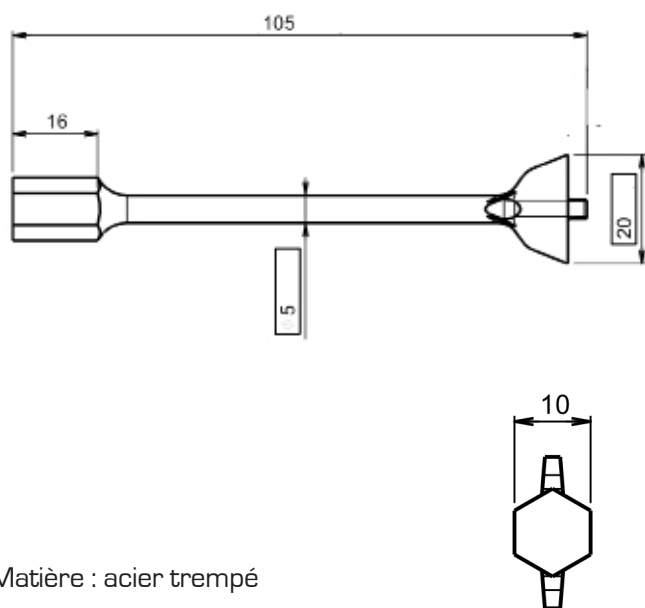


EMBOUT

POUR PLOTS CLEMAN®



DONNEES TECHNIQUES



- › Matière : acier trempé
- › Couleur : Gris clair
- › Longueur : 105 mm
- › Embout : épaisseur 4 mm
- › Couple maximum : 30 N.m

APPLICATIONS

- › Permet de pré-régler les plots Cleman®.
- › Permet d'ajuster précisément la hauteur de l'installation une fois la terrasse terminée.

LES + PRODUIT

- › L'embout s'adapte directement sur le mandrin de la visseuse.
- › L'embout comporte un hexagone de 10 standard s'adaptant sur une clé de 10, une douille de 10 ...

CONDITIONNEMENT



A l'unité
Poids : 0.200 kg

RECOMMANDATIONS D'UTILISATION

- › Pré-réglage : pour indication, sur une visseuse indiquant 20 positions, sur la bague de réglage, positionner sur le repère 7. Vitesse modérée.
- › Ajustement : utiliser une clé à pipe, une clé à cliquet ou une clé en T avec une douille de 10.
- › Utiliser une visseuse électrique avec mandrin et non un tournevis électrique.

Document protégé par les droits d'auteur. Toute reproduction, copie, extraction, réutilisation dans d'autres publications, traduction ou adaptation, affichage, diffusion ou modification, totale ou partielle, sans l'autorisation écrite de TMP CONVERT est strictement interdite et sera sanctionnée.

TMP CONVERT se réserve le droit de rajouter, de modifier ou de supprimer des informations à tout moment, sans avertissement au préalable.

Fabricant Français

www.jouplast.com

TMP CONVERT