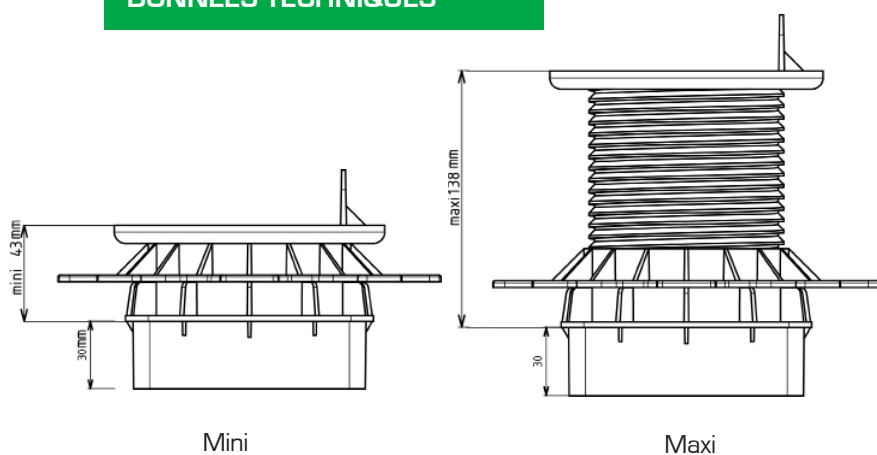


ELEVO®

PLOT RÉGLABLE POUR PIEU
MÉTALLIQUE (NON FOURNI)

DONNÉES TECHNIQUES



Mini

Maxi

- › Matière : polypropylène recyclé
- › Couleur : noir, écrou vert
- › Plage de réglage : de 43 mm à 138 mm soit 95 mm
- › Embase pour pieu métallique : 90 x 90 mm
- › Hauteur languette : 25 mm
- › Poids : 0.275 kg
- › Résistant aux températures entre -30°C et +60°C
- › Résistant aux UV et au GEL

APPLICATIONS

- › Support pour lambourde à positionner sur un pieu d'ancrage métallique à enterrer pour la construction d'une terrasse bois.
- › Pose directe : aucun décaissement, ni préparation de terrain à prévoir.

LES + PRODUIT

- › Idéal sur un terrain en pente ou pour une extension de terrasse.
- › Peut être utilisé avec des lambourdes bois et aluminium PROFILDECK®.
- › Compatible avec les rehausses JOUPLAST® de 60 mm (4 maxi.).

Document protégé par les droits d'auteur. Toute reproduction, copie, extraction, réutilisation dans d'autres publications, traduction ou adaptation, affichage, diffusion ou modification, totale ou partielle, sans l'autorisation écrite de TMP CONVERT est strictement interdite et sera sanctionnée.

TMP CONVERT se réserve le droit de rajouter, de modifier ou de supprimer des informations à tout moment, sans avertissement au préalable.

FT_ELEV_2109_FR

COMPOSITION

- › 1 vis avec tête appui lambourde
- › 1 écrou
- › 1 embase pour envelopper le pieu métallique (non fourni)



RÉSISTANCE

- › Résistant au test d'écrasement avec charge supérieure à 1 tonne.

CONDITIONNEMENT

Disponible en carton de 30 pièces
Poids : 9.5 kg
(Palette de 20 cartons - Poids : 190 kg)

RECOMMANDATIONS D'UTILISATION

- › Terrasse à usage piéton uniquement
- › Usage extérieur uniquement
- › Ne pas utiliser de lambourde en matière composite


www.jouplast.com
