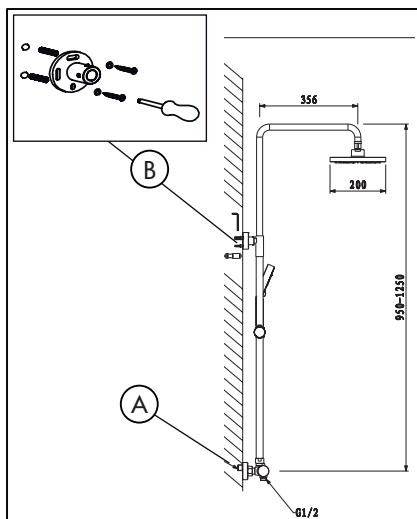


5



- A - Dévisser les 2 vis de la barre, assembler le mitigeur à la barre, resserrer les vis après montage
 B - Fixer la patère murale ⑩

Le robinet thermostatique est réglé à 38°, selon les conditions suivantes : pression 3 bars, température eau froide à 15° et température eau chaude à 65°. Dans le cas où les conditions de votre installation sont différentes des nôtres, il peut être nécessaire de procéder au ré-étalonnage du thermostatique.

ENTRETIEN

Pour conserver le produit propre et brillant, nous vous conseillons d'entretenir cette robinetterie avec une eau savonneuse et un chiffon doux.
 N'utilisez pas de détergent acide ou produit à récurer, de brosse ou d'éponge à surface grattante.

GARANTIE

De **10 ans** contre tout vice de fabrication - De **1 an** sur la cartouche et pièces d'usure.
 En cas de litige, nous vous prions de nous rapporter la pièce défectueuse accompagnée du ticket de caisse daté de votre revendeur.

NOTICE D'INSTALLATION THERMOSTATIQUE

Colonne de douche thermostatique
Réf. X800



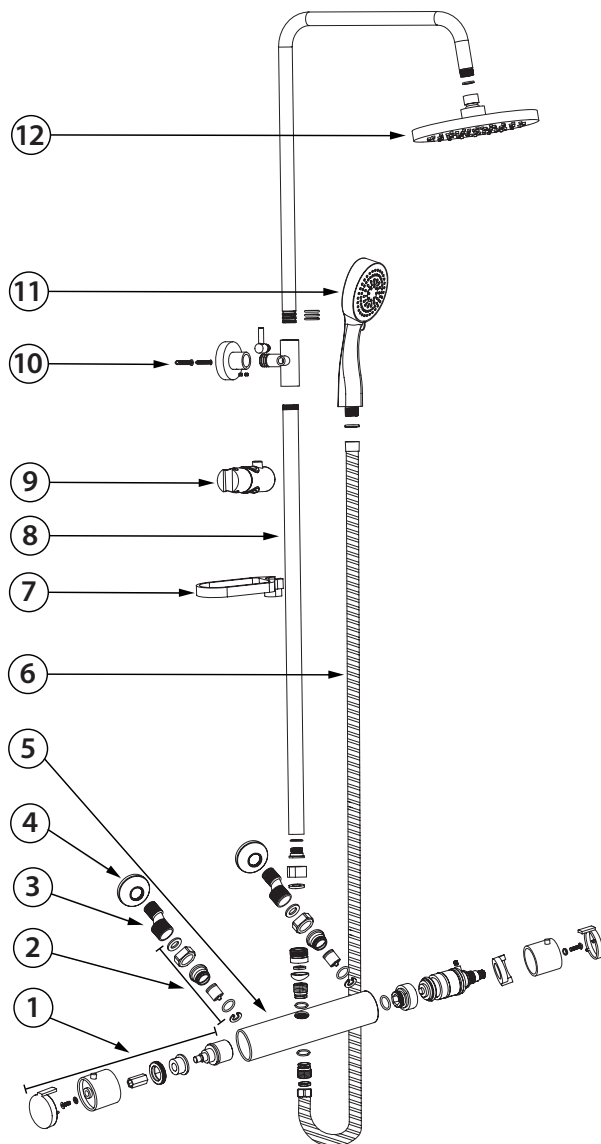
Ozé
Le prêt à poser de qualité

Rév. 4.11.2016



VUE ÉCLATÉE ET LISTING DES PIÈCES

| | DÉSIGNATIONS | QUANTITÉ |
|----|---------------------|----------|
| 1 | Manette de réglage | 1 |
| 2 | Écrou | 2 |
| 3 | Raccord excentrique | 2 |
| 4 | Rosace | 2 |
| 5 | Corps du mitigeur | 1 |
| 6 | Flexible | 1 |
| 7 | Porte savon | 1 |
| 8 | Barre | 1 |
| 9 | Coulisseau | 1 |
| 10 | Patère murale | 1 |
| 11 | Douchette | 1 |
| 12 | Pommeau de douche | 1 |

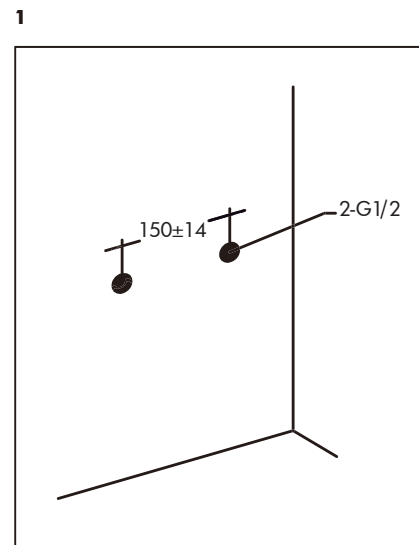


CONSEIL AVANT INSTALLATION

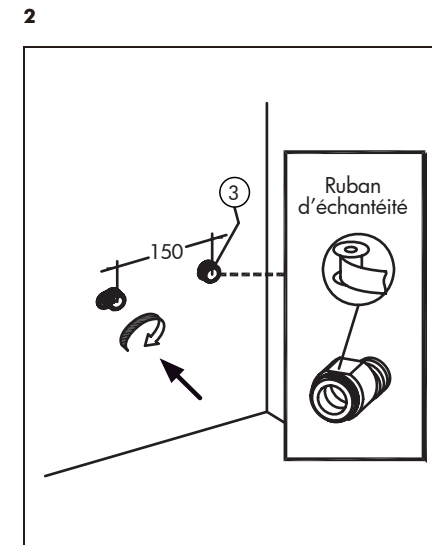
Vérifier la liste des accessoires. Si vous rencontrez des difficultés, contactez votre revendeur.
 Outils nécessaires au montage: clé à molette, cruciforme, clé allen et clé pour mousseur.
 Avant montage veillez à enlever les impuretés résiduelles dans le flexible qui pourraient l'endommager en laissant couler l'eau.

INSTALLATION

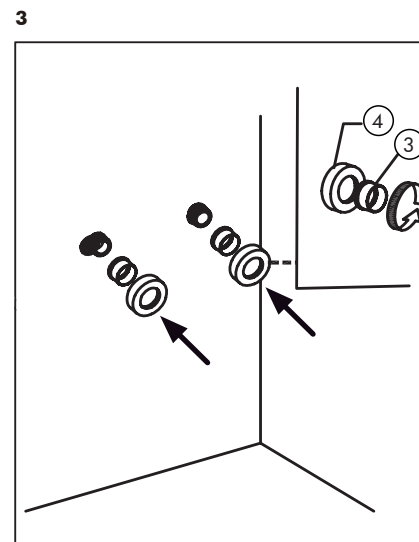
Il est recommandé d'installer les raccords excentriques livrés.
 En cas d'utilisation des raccords 20/27 existants, insérer les clapets anti-retour fournis avec les raccords excentriques livrés.



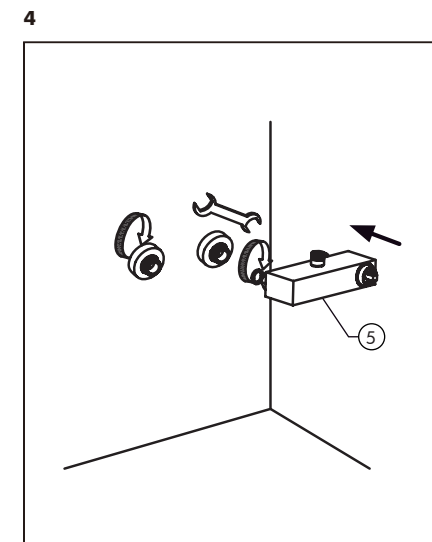
Percer à l'entraxe du mitigeur



Installer les raccords excentriques



Installer les rosaces



Monter le mitigeur thermostatique