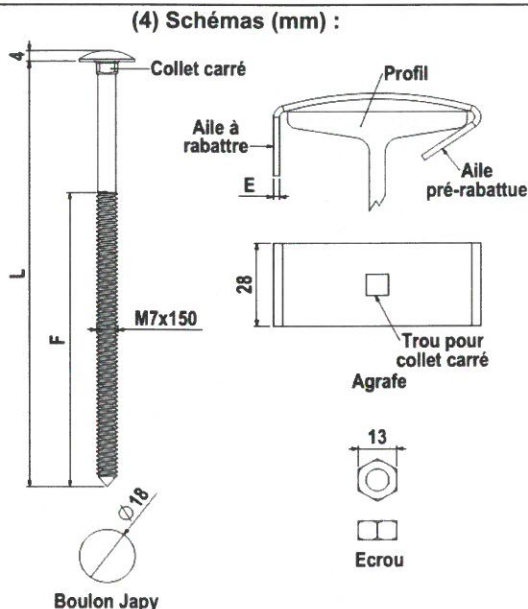


Conformes aux DTU40-35 DTU40-36 DTU40-37 RAGE bardage métallique	FICHE TECHNIQUE	Fixation d'éléments de couverture en sommets d'onde. Fixation d'éléments de bardage en creux d'onde.
BOULON JAPY Ø7 GALVACHAUD ET AGRAFE POUR SUPPORT METALLIQUE		

- (1) **Dénomination du crochet** : Boulon Japy 7xL galvachaud pointu + Agrafe à sertir de largeur 28 mm
 (2) **Nom et adresse de la société** : FAYNOT INDUSTRIE - 08800 THILAY
 (3) **Nom et adresse de l'usine productrice** : FAYNOT 1 et 2 - 08800 THILAY



- (5) **Caractéristiques des matériaux** :
- Boulon Japy et écrou** :
- Acier C8C selon NF EN 10263-2, galvanisé à chaud au trempé suivant NF EN ISO 10684 masse de zinc de 450 g/m² minimum.
- Agrafe** :
- Acier DX51D + Z275 selon NF EN 10346 pour E = 2,00.
 - Acier S350GD + Z275 selon NF EN 10346 pour E = 1,50.

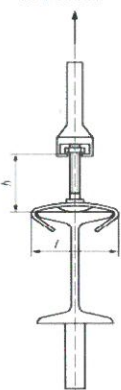
- (6) **Caractéristique mécanique garantie des matériaux** :
- Boulon Japy et écrou** :
- Résistance ultime à la traction de l'acier : 500 N/mm² minimum.
- Agrafe** :
- Rm mini à la traction : 270 N/mm².
 Rp0,2 mini à la traction : 350 N/mm² (pour E = 1,50)
- Rm mini à la traction : 420 N/mm².
 Rp0,2 mini à la traction : 140 N/mm² (pour E = 2,00)

- (7) **Conditions de mise en oeuvre** :
- Mise en oeuvre par sertissage autour de la face supérieure d'un support IPN, IPE ou HEA.
 - Sertissage de l'agrafe à l'aide de la pince à agrafe spéciale (réf 1-006)
 - Ne pas utiliser de machine à choc (clé à choc...)



Figure 1 - Exemple de mise en oeuvre du boulon Japy avec agrafe sur support IPN

Essais d'arrachement
selon norme
NF P30-310



(exemple d'arrachement
sur support métallique
IPN).

- (8) **Caractéristiques dimensionnelles des boulons et agrafes** :
- Boulon Japy et écrou** :

Dimensions L	7x45	7x65	7x75	7x85	7x100	7x145	Ecrou		
Filetage F	entier	entier	entier	entier	entier	100	/		
Référence	27045-007	27065-007	27075-007	27085-007	270100-007	27145-007	705-043		
Poids kg % ₀₀	19	25	27	30	34	46	4		

Agrafe :

Profil	IPN 80	IPN 100	IPN 120	IPN 140	IPE 80	IPE 100	IPE 120	IPE 140	IPE 160
Épaisseur E	1,50	1,50	1,50	2,00	1,50	1,50	1,50	2,00	2,00
Référence	80-006	100-006	120-006	140-006	1080-006	10100-006	10120-006	10140-006	10160-006
Poids kg % ₀₀	28	33	36	55	32	35	40	60	67

Profil	IPE 180	HEA 100	HEA 120	HEA 140	HEA 180	HEA 220			
Épaisseur E	2,00	2,00	2,00	2,00	2,00	2,00			
Référence	10180-006	20100-006	20120-006	20140-006	20180-006	20220-006			
Poids kg % ₀₀	74	74	87	96	118	140			

- (9) **Résistances caractéristiques et utiles à l'arrachement des crochets selon la NF P30-310** :

Profil	IPN 100	IPN 140	
Résistance caractéristique Pk	256 daN	417 daN	
Résistance utile Ru	108 daN	177 daN	
Coefficient sécurité cf. 2.35			

Coefficient de sécurité conseillé par Faynot afin de considérer la qualité de mise en oeuvre et du support. Il est possible d'adapter ce coefficient de sécurité en fonction de l'application (assemblages, rénovation...).

Mise à jour le 10 Novembre 2016