

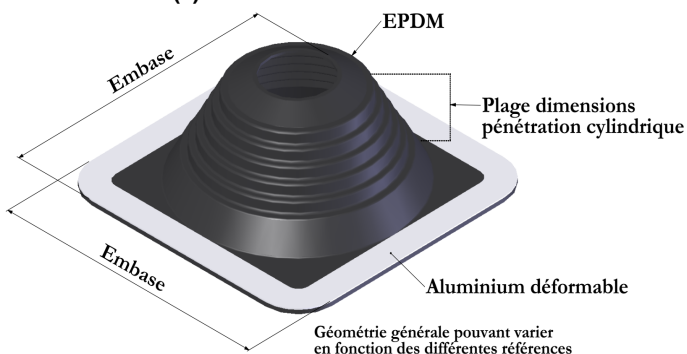
FICHE TECHNIQUE

Conforme aux
DTU40-35

MANCHON STANDARD FENOFLASH EPDM POUR SORTIE DE TOITURE CYLINDRIQUE

Accessoires pour
sorties de
toiture rondes
sur plaques
nervurées et
ondulées.

- (1) **Dénomination du produit** : Manchon EPDM FENOFLASH pour sortie cylindrique
 (2) **Nom et adresse de la société** : FAYNOT INDUSTRIE - 08800 THILAY - FRANCE
 (3) **Nom et adresse de l'usine productrice** : FAYNOT 1 - 08800 THILAY - FRANCE

(4) Schémas :**(5) Caractéristiques des matériaux :**

- EPDM comprenant une embase recouverte d'aluminium déformable.

(6) Conditions de mise en oeuvre :

- Mise en oeuvre sur couverture ondulée ou nervurée.
- Température jusque 100 °C en continu et 135 °C en intermittent..
- Principales étapes de mise en oeuvre du manchon :
 - Découper soigneusement le manchon à un diamètre inférieur de 20% de celui de la sortie cylindrique.
 - Appliquer généreusement entre la périphérie du manchon et de la couverture du mastic Faynot. Tous les éléments doivent être propres (poussieres, salissures, copeaux...).
 - Fixer le manchon sur l'ensemble de la périphérie aluminium à l'aide de vis ou rivets Faynot. Répartir régulièrement les fixations afin de plaquer le manchon sur la couverture.
 - Créer un cordon homogène avec l'excédent de mastic sur tout le contour du manchon.

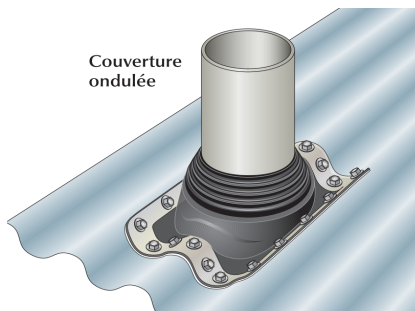


Figure 1 - Exemple de mise en oeuvre sur couverture ondulée

(7) Caractéristiques mécaniques et techniques du manchon :

Résistance au vieillissement à l'ozone	70 h à 500 pphm à 100°F
Résistance à la chaleur	100°C continu et 135°C intermittent
Température minimale d'utilisation	-55°C
Résistance à la flamme horizontale	Z3
Résistance maximum à la traction	10 MPa
Taux de compression maximal	25%
Dureté	55 DIDC

(8) Caractéristiques dimensionnelles et références :

Embase (mm)	57	114	152	203	254	279	305	356	432
Référence	51-014	1-014	2-014	3-014	4-014	5-014	6-014	7-014	8-014
Plage sortie cylindrique compatible (mm)*	3 - 20	6 - 50	32 - 76	6 - 102	76 - 152	102 - 178	127 - 228	152 - 280	178 - 330
Poids kg ‰	50	70	150	250	360	380	580	790	980
Embase (mm)	635	850							
Référence	9-014	10-014							
Plage sortie cylindrique compatible (mm)*	254 - 467	330 - 660							
Poids kg ‰	2300	5000							

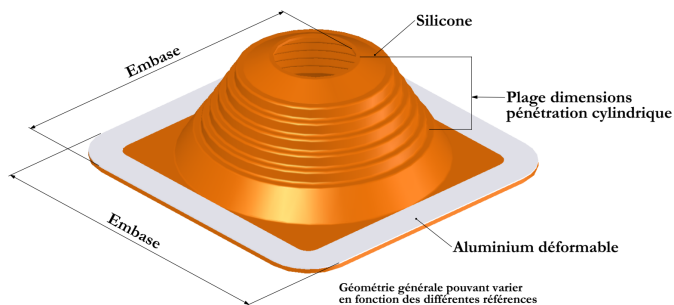
* Dans le cas d'utilisation sur de forte pente, cette plage peut se retrouver réduite.

Mise à jour le 04/06/2020

FICHE TECHNIQUE

Conforme aux
DTU40-35

MANCHON STANDARD FENOFLASH SILICONE POUR SORTIE DE TOITURE CYLINDRIQUE

Accessoires pour
sorties de
toiture rondes
sur plaques
nervurées et
ondulées.**(1) Dénomination du produit :** Manchon Silicone FENOFLASH pour sortie cylindrique**(2) Nom et adresse de la société :** FAYNOT INDUSTRIE - 08800 THILAY - FRANCE**(3) Nom et adresse de l'usine productrice :** FAYNOT 1 - 08800 THILAY - FRANCE**(4) Schémas :****(5) Caractéristiques des matériaux :**

- Silicone comprenant une embase recouverte d'aluminium déformable.

(6) Conditions de mise en oeuvre :

- Mise en oeuvre sur couverture ondulée ou nervurée.
- Température jusque 200 °C en continu et 260 °C en intermittent..
- Principales étapes de mise en oeuvre du manchon :
 - Découper soigneusement le manchon à un diamètre inférieur de 20% de celui de la sortie cylindrique.
 - Appliquer généreusement entre la périphérie du manchon et de la couverture du mastic Faynot. Tous les éléments doivent être propres (poussières, salissures, copeaux...).
 - Fixer le manchon sur l'ensemble de la périphérie aluminium à l'aide de vis ou rivets Faynot. Répartir régulièrement les fixations afin de plaquer le manchon sur la couverture.
 - Créer un cordon homogène avec l'excédent de mastic sur tout le contour du manchon.

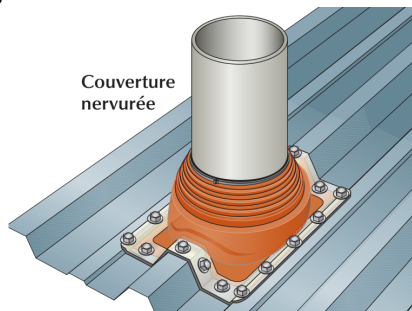


Figure 1 - Exemple de mise en oeuvre sur couverture nervurée

(7) Caractéristiques mécaniques et techniques du manchon :

Résistance au vieillissement à l'ozone	70 h à 500 pphm à 100°F
Résistance à la chaleur	220°C continu et 260°C intermittent
Température minimale d'utilisation	-74°C
Résistance à la flamme horizontale	Z3
Résistance maximum à la traction	5 MPa
Taux de compression maximal	50%
Dureté	55 DIDC

(8) Caractéristiques dimensionnelles et références :

Embase (mm)	57	114	152	203	254	279	305	356	432
Référence	52-014	11-014	12-014	13-014	14-014	15-014	16-014	17-014	18-014
Plage sortie cylindrique compatible (mm)*	3 - 20	6 - 50	32 - 76	6 - 102	76 - 152	102 - 178	127 - 228	152 - 280	178 - 330
Poids kg ‰	50	70	150	250	360	380	580	790	980
Embase (mm)	635	850							
Référence	19-014	20-014							
Plage sortie cylindrique compatible (mm)*	254 - 467	330 - 660							
Poids kg ‰	2300	5000							

* Dans le cas d'utilisation sur de forte pente, cette plage peut se retrouver réduite.

Mise à jour 26 Juin 2021