

FIXATIONS DE L'ISOLANT



IFXV-2

CHEVILLE À VISSER

Cheville à visser utilisée pour la fixation à fleur ou à cœur des isolants des systèmes **PARISO**.

LES + PRODUITS

- ▶ Résistance à l'arrachement élevée.
- ▶ Vis pré-montée pour accélérer et simplifier la pose.
- ▶ Montage à fleur ou à cœur.
- ▶ Certifiée pour toutes les catégories de support (A,B,C,D,E).
- ▶ Convient pour la fixation des bandeaux en laine de roche.

CARACTÉRISTIQUES TECHNIQUES

Nature de la vis	Acier galvanisé
Diamètre de perçage	8 mm
Diamètre de la rosace	60 mm
Profondeur de perçage à cœur	≥ 50 mm (supports A, B, C et D) et ≥ 90 mm (supports E)
Profondeur de perçage à fleur	≥ 35 mm (supports A, B, C et D) et ≥ 75 mm (supports E)
Profondeur d'ancrage	≥ 25 mm (supports A, B, C et D) et ≥ 65 mm (supports E)
Systèmes associés	PARISO PSE-M
	PARISO PSE-F
	PARISO PSE-U
	PARISO PSE-H
	PARISO LR-F
	PARISO LR-M

DOCUMENTS DE RÉFÉRENCE

- ETA-04/0023
- Cahier du CSTB 3035_V3 (CPT)
- Cahiers du CSTB 3701 et 3714_V2
- DTA des systèmes de la gamme **PARISO** disponibles sur notre site internet parexlanko.com

RÉFÉRENCIEMENT

Référence	Longueur de cheville (mm)	Épaisseur max. d'isolant (mm)	Unité de vente
IFXV80-2	115	80	Boîte de 100
IFXV100-2	135	100	
IFXV120-2	155	120	
IFXV140-2	175	140	
IFXV160-2	195	160	
IFXV180-2	215	180	
IFXV200-2	235	200	
IFXV220-2	255	220	
IFXV240-2	275	240	
IFXV260-2	295	260	
IFXV280-2	315	280	
IFXV300-2	335	300	

PHOTOS NON CONTRACTUELLES

CATÉGORIES D'UTILISATION

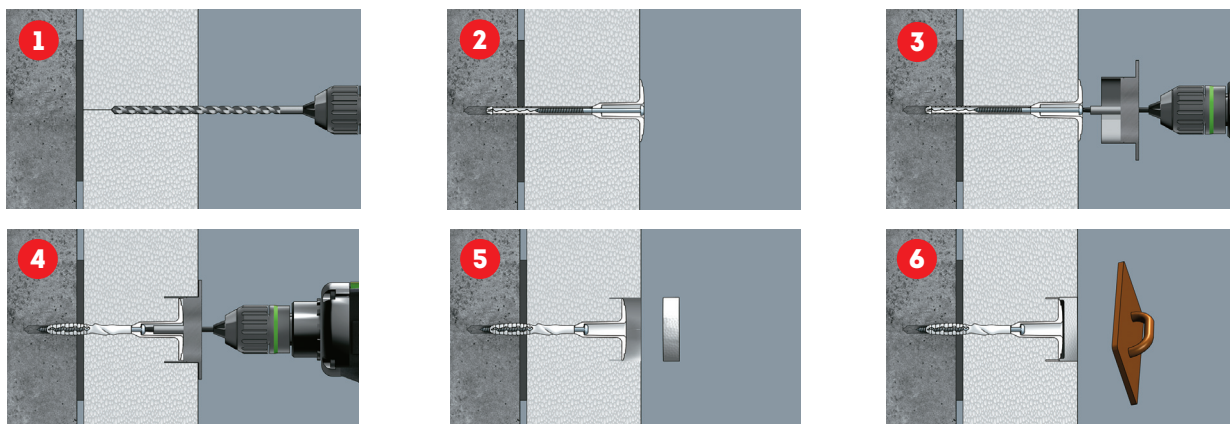
Support	Nature	Résistances caractéristiques pour supports neufs	Classe de résistance
A	Béton	1 500 N	1
B	Brique terre cuite pleine, brique silico-calcaire pleine	1 500 N	1
B	Bloc de béton allégé plein	600 N	5
C	Brique terre cuite creuse $\geq 1,2 \text{ kg/dm}^3$	1 200 N	1
	Brique silico-calcaire creuse	1 500 N	1
	Bloc de béton allégé creux	900 N	3
D	Béton allégé	900 N	3
E	Béton cellulaire	750 N	4

ESSAIS D'ARRACHEMENT

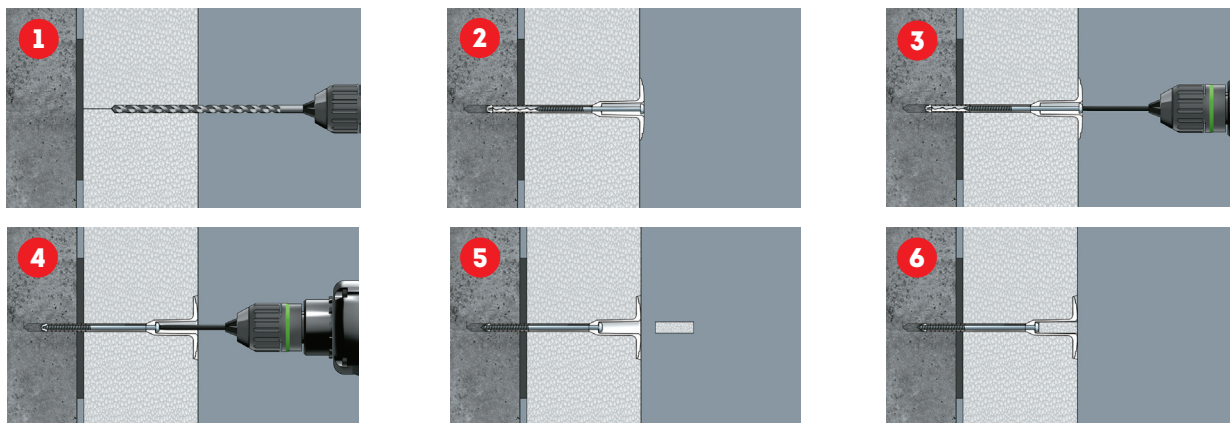
Sur supports neufs ou existants dont on ignore les caractéristiques, des essais d'arrachement doivent être réalisés conformément au paragraphe 9 (annexe 2) du cahier du CSTB 3035_V3 (CPT). Nous consulter pour la réalisation de ces essais.

MONTAGE

MONTAGE À CŒUR AVEC LES CACHES ISOLANTS



MONTAGE À FLEUR AVEC LES BOUCHONS



PHOTOS NON CONTRACTUELLES

PRÉCAUTIONS D'EMPLOI

La longueur de la cheville sera déterminée en prenant en compte l'épaisseur de l'enduit existant. La cheville doit être posée à plus de 100 mm de l'arête du support. Les chevilles doivent être espacées d'au moins 100 mm les unes des autres.

ACCESSOIRES COMPLÉMENTAIRES

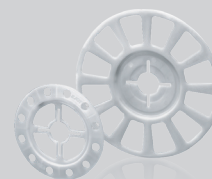
- Embout **T30 (réf IFXVE)** : Embout de vissage à adapter sur la perceuse visseuse.



- Bouchons en PSE (**réf IBOUCH**) : bouchon rupteur de pont thermique du clou métallique. Utilisation obligatoire en chevillage à fleur (évite de remplir le fût avec du sous-enduit)



- Rosace (**IRO90**) : Rondelle destinée à augmenter le diamètre de rosace à 90 mm. Améliore la tenue au déboutonnage. Boîte de 100.



- Rosace (**IRO110 FC**) : Rondelle de diamètre 110 mm pour un montage de la cheville **IFXV-2** à cœur dans l'isolant **IPLRDUO**.



FIXATION À CŒUR

- Cache isolant (**réf ICBLC** pour PSE blanc, **réf ICGR** pour PSE graphité et **réf ICLR** pour laine de roche).



- Kit de fixation à cœur (**réf IFXVKIT**) : Outil de pose pour montage à cœur.



- Kit accessoires de rechange montage à cœur (**réf IFXVKITRE**) : Kit destiné au remplacement des pièces du kit de fixation à cœur.

