

LES POTEAUX

Poteau ORION



64x50 mm



Système de fixation à encoches

Le poteau Orion est un poteau plastifié sur acier galvanisé de profil 64x50 mm doté d'un système de fixation à encoches tous les 100 mm permettant une rapidité d'installation et l'invulnérabilité de la clôture une fois posée.



Détails produit

Revêtement:

Poteau acier bas carbone à haute limite élastique galvanisé et thermolaqué par poudre polyester à haute adhérence (80 microns mini)

Profil:

64x50 mm

Longueur:

0,70 m | 1,00 m | 1,10 m | 1,30 m | 1,40 m
1,60 m | 1,80 m | 2,00 m | 2,30 m | 2,50 m

Fixation:

Avec encoches tous les 100 mm

Platine:

Possible si hauteur panneau \leq 1,93 m

Résistance:

I/V > 4,15 cm³



Retrouvez l'ensemble des informations techniques, des galeries photos & des préconisations de pose sur www.schertztz.fr

Cale de blocage



Platine Orion



Résidences individuelles



Résidences collectives



Jardins & vergers



Sites tertiaires



Sites industriels

Avantages

+ *Idéal pour la réalisation d'angles et la pose d'occultants*

+ *Soubassement béton intégrable dans le poteau*

Préconisations de pose

Pose à l'avancement par scellement :

- Entraxe poteaux 2,04 m ou 2,54 m selon panneau
- Longueur poteau = hauteur clôture + 0,50 m
- Scellement = 30x30x50 cm

Pose à l'avancement sur platine :

- Platine à manchonner Orion disponible pour fixation sur muret béton à l'aide de chevilles à expansion \varnothing 10 mm (3 par platine)

La cale de blocage permet la mise sous tension de la clôture durant la pose quel que soit le système de fixation.

Coloris



Vert RAL 6005



Anthracite RAL 7016



Noir RAL 9005

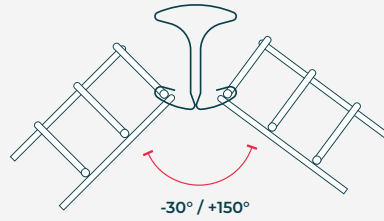


Blanc RAL 9010

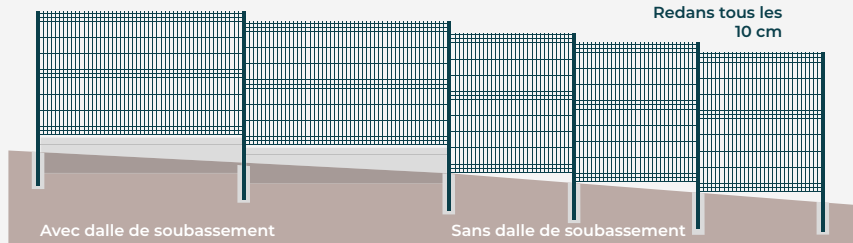


Nuanciers Brillance, Pop, Color & Graphik (P.13)

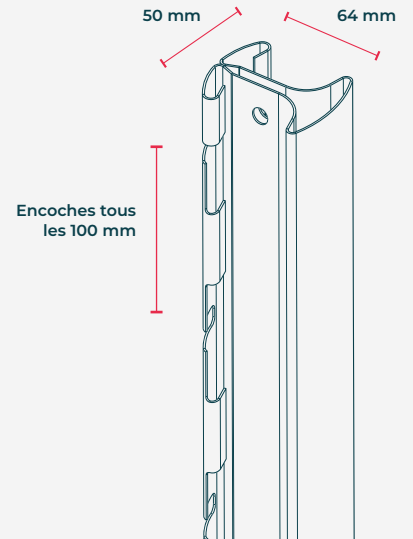
> Gestion des angles



> Gestion des redans



Adapté aux terrains en pente douce et régulière



Dimensions & poids

Caractéristiques poteaux

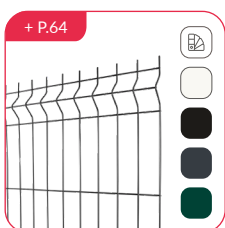
Longueur (m)	Poids (kg)
0,70	1,40
1,10	2,15
1,30	2,50
1,40	2,80
1,60	3,20
1,80	3,50
2,00	3,90
2,30	4,30
2,50	4,90

Compatibilité panneaux (m)

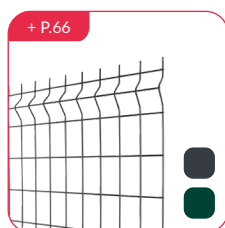
Pose par scellement (m)	Pose sur platine (m)
-	0,63
0,63	1,03
0,83	1,23
1,03 ●	-
1,23 ●	1,53
1,23 ●	1,73
1,53 ●	1,93
1,73 ●	-
1,93 ●	-

● Compatible avec un système d'occultation (dans le cadre d'une pose avec les panneaux Argo ou Geno)

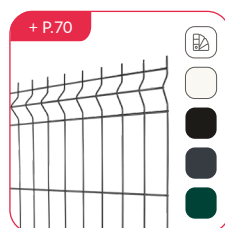
Produits associés



Panneau
AGENA



Panneau
DOVILLE



Panneau
GENO



Dalle
BÉTON



Occultants
lamelles