

# NEOCLYP

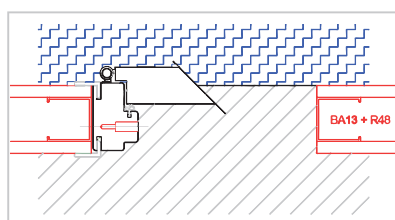
## La solution idéale qui combine le bloc porte à une pose de fin de chantier.

NEOCLYP vous apporte tous les avantages d'un bloc porte combinés à la sécurité de la pose fin de chantier sur sol fini.

- + Le bloc porte est livré déjà monté et permet une pose simple et rapide. En finition laquée, seuls les blocs-portes alvéolaires sont montés. Les blocs-portes âme pleine et Rigitherm laqués ne sont pas montés.
- + Les pré-perçages réalisés en usine facilitent la mise en œuvre (aucun perçage à prévoir sur chantier) et les bouchons d'obturation sont fournis. Des vis auto-réglables sont disponibles en option.
- + L'encombrement réduit est idéal pour optimiser les surfaces des dégagements.
- + L'esthétique du bloc porte est préservée par un assemblage des montants et de la traverse en coupe à 45°.
- + Le profil est entièrement protégé par un film transparent à retirer en fin de chantier.



Pré-perçage usine



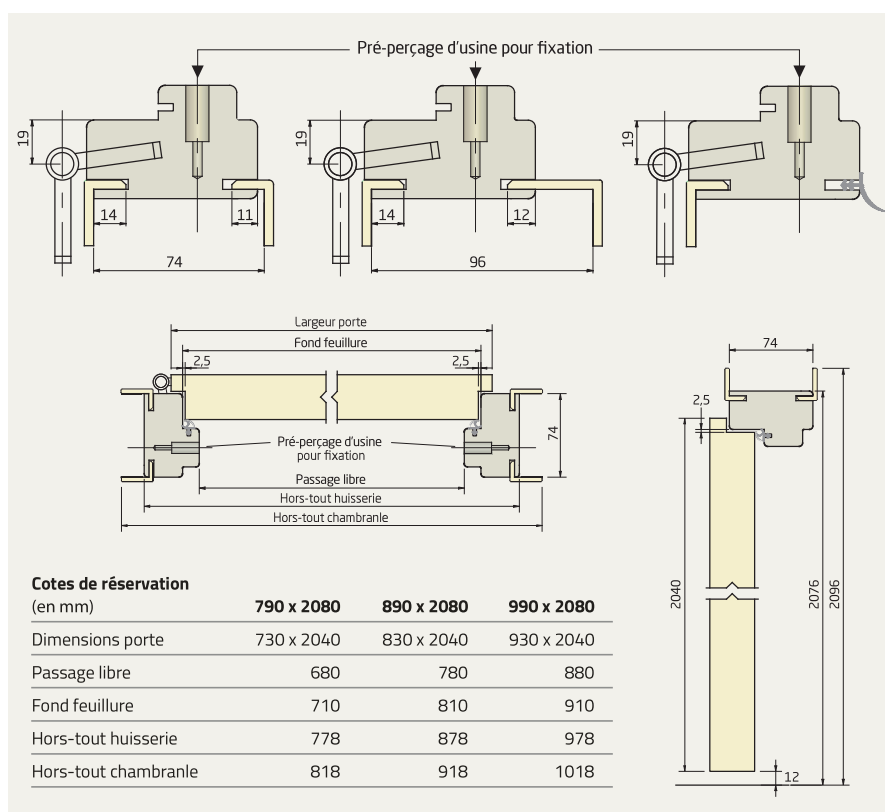
Délimitation des sols



Cloison de 72/48 mm

Cloison de 95/70 ou 98/48 mm

Pose en tunnel avec joint



### Gamme disponible

NEOCLYP est conçu en MDF hydrofuge avec des parements de haute densité. Le revêtement est en mélaminé Blanc RAL 9010 sur l'ensemble du profil et sur les ailettes de finition.

#### 3 options de pose possibles pour s'adapter aux différentes épaisseurs de cloisons :

- Cloison de 72/48 mm
- Cloison de 95/70 ou 98/48 mm
- Option spécifique de pose en tunnel avec joint fourni quelle que soit l'épaisseur de la cloison ou du mur

#### 3 types d'âme disponibles :

Âme alvéolaire, âme pleine, âme isolante Rigitherm 2/1 et Rigitherm 2/1 RT2012

#### 3 largeurs de vantail possibles :

730, 830 et 930 mm  
Chants à recouvrement exclusivement

#### 3 esthétiques de porte s'accordent avec NEOCLYP :

- GRAPHIK Laqué RAL 9010 ou prépeint en standard
- POSTFORMÉ prépeint
- PLANE Laqué RAL 9010 ou prépeint en standard