



# Corniches

**L'ÉLÉMENT DÉCORATIF QUI  
VALORISE VOTRE HABITAT**

---

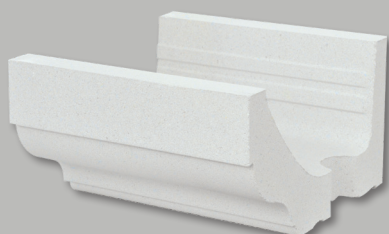
POUR POUVOIR S'ADAPTER AUX DIFFÉRENTS  
TYPES D'ARCHITECTURE, QUATRE PROFILS  
DÉCORATIFS SONT PROPOSÉS :

PROFIL EN **DOUCINE** AVEC OU SANS FAUX- JOINT  
PROFIL **CONCAVE**  
PROFIL EN **QUART DE ROND**  
PROFIL **DROIT**

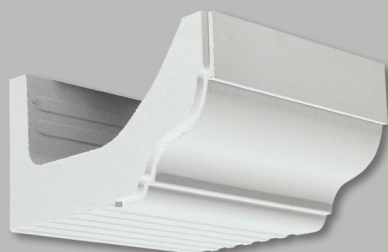
---



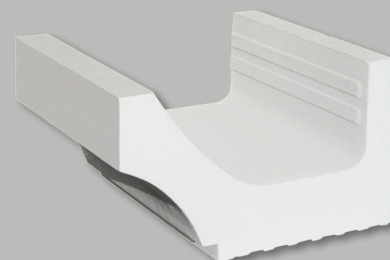
## Avantages techniques et économiques



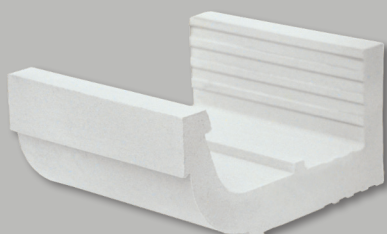
Corniche Doucine CO  
sans faux-joint



Corniche Doucine CO  
avec faux-joint



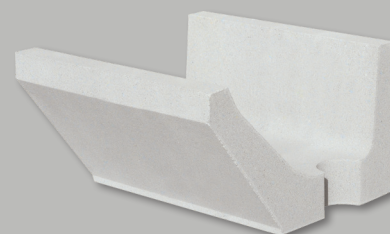
Corniche Concave CC



Corniche Quart de rond  
CR



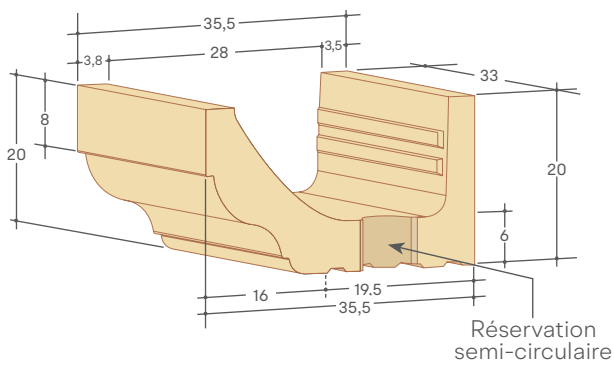
Corniche Cache-gouttière  
CG



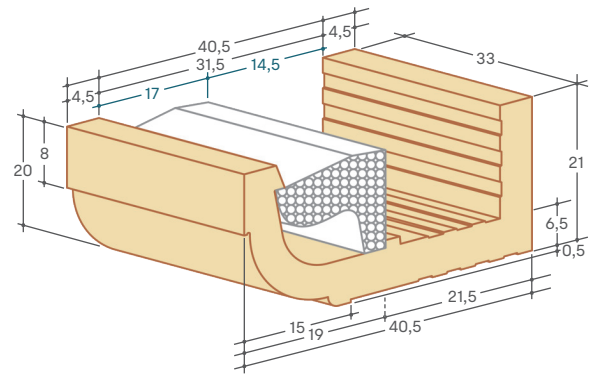
Corniche Droite Prima

- ▶ **Facile et rapide à poser** : Longueur de 33 cm soit 3 éléments au mètre linéaire joints compris.
- ▶ Plus de coffrage à réaliser.
- ▶ **Evidées**, toutes les corniches Weser remplacent facilement l'indispensable bloc en U servant de chaînage.
- ▶ Le modèle CG sert de chaînage et permet de dissimuler une gouttière.
- ▶ Les gammes de corniches Weser sont complètes pour répondre aux impératifs de constructions avec des :
  - éléments d'angle rentrant (sauf pour le modèle Prima),
  - éléments d'angle sortant (sauf pour le modèle Prima),
  - éléments spéciaux descente E.P. (sauf pour le modèle Prima),
  - éléments d'extrémité (sauf pour le modèle Concave CC),
- ▶ Des réservations ont été aménagées dans les éléments d'angle afin de permettre le bon liaisonnement du chaînage vertical avec le chaînage horizontal.
- ▶ Munies de stries en intérieur comme en extérieur, elles assurent une bonne adhérence du mortier de collage et du mortier de remplissage.
- ▶ La **palettisation**, correspond environ au nombre de corniches nécessaires pour une façade d'un pavillon, soit 36 éléments = 12 ml (sauf Prima : 48 éléments).
- ▶ **Teintées et hydrofugées dans la masse**, les corniches Weser demandent peu d'entretien dans le temps.
- ▶ La corniche **Prima est une solution économique** pour réaliser un cache-moineau durable, esthétique sans entretien particulier.
- ▶ Leur **régularité dimensionnelle**, résultant de leur fabrication en béton vibro-pressé, facilite leur pose et garantit un alignement parfait.
- ▶ Les corniches Co et Prima bénéficient d'une **réserve semi-circulaire** verticale permettant d'assurer l'étanchéité à l'air.

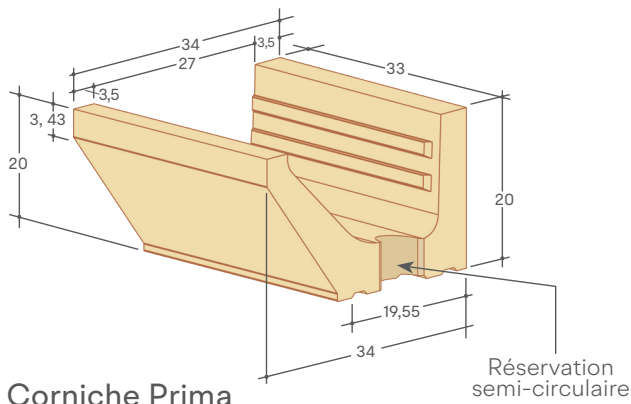
# Corniches WESER



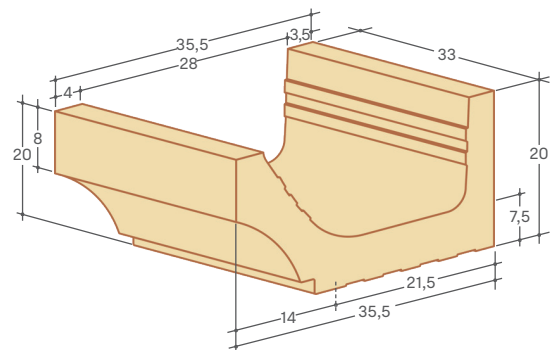
Corniche CO (douce)



Corniche CR (quart de rond)  
Corniche CG (quart de rond / cache-gouttière)



Corniche Prima



Corniche CC (concave)



▲ **Le modèle CR-CG** a été étudié pour pouvoir être superposé sur un modèle CO ou CC formant ainsi une corniche plus volumineuse.

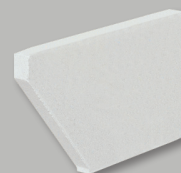
### ◀ **Corniche CG**

Le gabarit polystyrène est enlevé après coulage et séchage du béton de chaînage pour la pose de la gouttière.

Les corniches WESER possèdent chacune leur bouchon d'extrémité\*



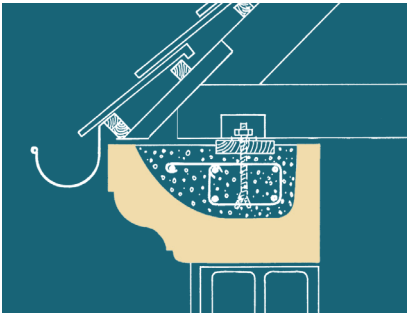
Bouchons d'extrémité pour Corniche CO et CR/GR avec emboîtement



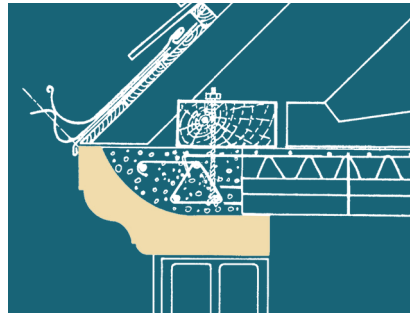
Bouchon d'extrémité pour Corniche Prima sans emboîtement

\* sauf modèle CC

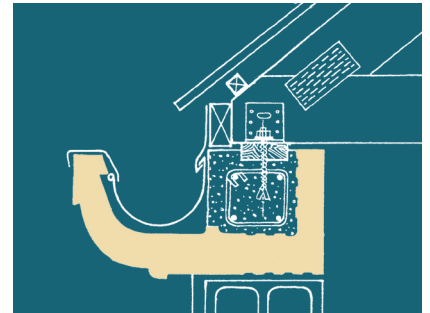
## Préconisations de mise en œuvre



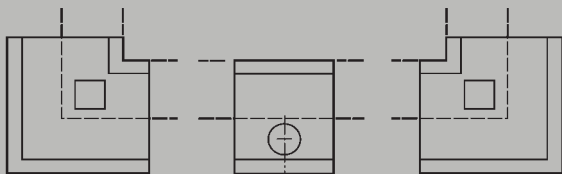
Corniche modèle CO avec fermettes et gouttière 1/2 ronde.



Corniche modèle CO avec plancher hourdis et charpente traditionnelle avec gouttière havraise ou nantaise.  
(Talon à couper sur chantier)



Corniche modèle CG utilisée en cache gouttière et chaînage dans le cas d'une toiture avec pente à 30°.



Éléments spéciaux CO / CC / CR ou CG avec réservation :  
Ø 11 cm pour descente E.P  
□ pour passage chaînage vertical.

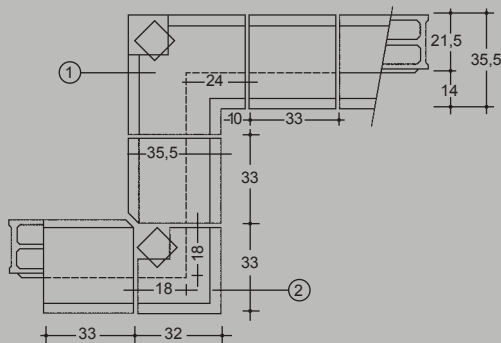


Schéma d'assemblage CO / CC

1. Angle intérieur
2. Angle extérieur

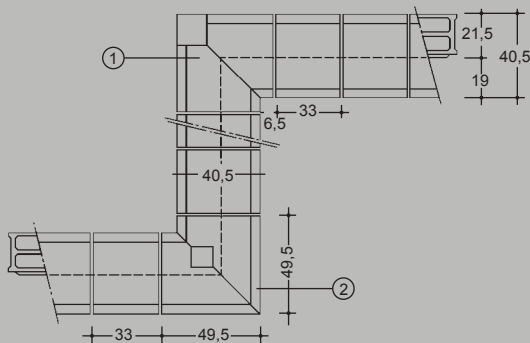


Schéma d'assemblage CR / CG

1. Angle intérieur
2. Angle extérieur

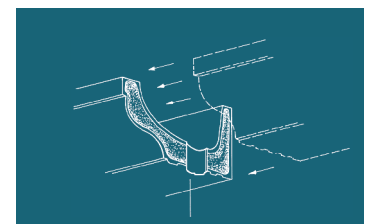
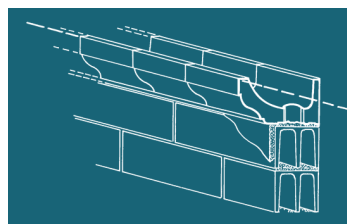
Les modèles CO, CC et Prima sont **autostables** sur les maçonneries de 20 cm et plus. Le modèle CR / CG nécessite durant sa mise en œuvre un étaiyage par bastaing.

- La pose se fait sur un lit de mortier dans lequel on aura pris soin d'incorporer un produit d'adhérence type Sikalutex ou similaire.
- À chaque angle, positionner bien de niveau un élément qui servira de référence à l'ensemble de l'ouvrage. Fixer sur la face extérieure un cordeau pour l'alignement des éléments intermédiaires.
- Les corniches se posent bord à bord.
- Réaliser un joint continu en enduisant soigneusement une face complète de la corniche, ce joint sera ensuite bien écrasé lors de la mise en place de l'élément suivant.
- Après avoir positionné l'armature, couler le béton de chaînage à l'intérieur de la corniche.

Dans le cas de la corniche CG, le gabarit polystyrène sera enlevé après la prise du béton laissant ainsi une réservation permettant de positionner le chaîneau ou la gouttière (se référer à la documentation spécifique disponible sur [www.weser.fr](http://www.weser.fr)).

La corniche avec faux-joint modèle COJ peut-être rechargée au mortier Weser-Mix une fois la pose terminée, lui donnant ainsi l'aspect d'une corniche à l'ancienne. Prendre soin de protéger au préalable la corniche avec du ruban de masquage.

Attendre que l'excès de mortier soit assez sec pour l'ôter en le grattant avec une langue de chat. Pour éviter de tacher les corniches, ne pas finir les joints à l'éponge.



Une notice de mise en œuvre est téléchargeable sur [www.weser.fr](http://www.weser.fr). Elle peut également vous être adressée sur simple demande.

## Coloris :



B : Blanc cassé



P : Ton pierre

Produit	Référence		Dimensions (cm)	Poids (kg)
<b>Corniches CO</b>	sans faux-joint	avec faux-joints		
Élément droit	<b>CO</b>	<b>COJ</b>	33 x 33,5 x 20	20,5
Bouchon droit	<b>COBOD</b>	<b>COBOD</b>	4 x 35,5 x 20	6
Bouchon gauche	<b>COBOG</b>	<b>COBOG</b>	4 x 35,5 x 20	6
Angle extérieur sortant	<b>COANGEXT</b>	<b>COJANGEXT</b>	33 x 33 x 20	16,5
Angle intérieur rentrant	<b>COANGINT</b>	<b>COJANGINT</b>	10 x 10 x 20	31,5
Descente E.P.	<b>COEP</b>	<b>COJEP</b>	33 x 33,5 x 20	19
<b>Corniches Prima</b>	sans joint			
Élément droit	<b>CPRIM</b>		33 x 34 x 20	18
Extrémité	<b>CPRIMEXT</b>		4 x 34 x 20	4,5
<b>Corniches CC</b>	sans joint			
Élément droit	<b>CC</b>		33 x 33,5 x 20	20,5
Angle extérieur sortant	<b>COANGEXT</b>		33 x 33 x 20	16
Angle intérieur rentrant	<b>COANGINT</b>		10 x 10 x 20	31,5
Descente E.P.	<b>COEP</b>		33 x 33,5 x 20	18,5
<b>Corniches CR/CG</b>	Quart de rond	Cache Gouttière		
Élément droit	<b>CR</b>	<b>CG</b>	33 x 40,5 x 20,5	26,5
Bouchon droit	<b>CRBOD</b>	<b>CRBOD</b>	4 x 40,5 x 20,5	5,5
Bouchon gauche	<b>CRBOG</b>	<b>CRBOG</b>	4 x 40,5 x 20,5	5,5
Angle extérieur sortant	<b>CRANGEXT</b>	<b>CGANGEXT</b>	49 x 49 x 20,5	36
Angle intérieur rentrant	<b>CRANGINT</b>	<b>CGANGINT</b>	6,5 x 6,5 x 20,5	38
Descente E.P.	<b>CREP</b>	<b>CGEP</b>	33 x 40,5 x 20,5	26,5



Corniches Doucine (CO)



Corniches Doucine (COJ)



Corniches Prima



Corniches Concave (CC)



Corniches Quart de rond (CR)



Corniches Cache-Gouttière (CG)



[www.weser.fr](http://www.weser.fr)



Fabriqués à partir de granulats naturels, ces produits peuvent présenter de légers écarts de teintes qui ne peuvent en aucun cas donner lieu à des réclamations. WESER se réserve le droit de modifier ses produits sans préavis. La responsabilité de WESER ne saurait être engagée en cas de défaillance de l'utilisateur dans la manutention et/ou le stockage et/ou l'utilisation et/ou la pose du produit et notamment en cas de non-respect du DTU applicable. Document et photos non contractuels  
Crédit photos WESER DOC-CORNICHES-2022-02-15-CF

**WESER S.A.S**  
1 route de Cléré  
37130 Mazières-de-Touraine - France  
Tél. : +33(0)2 47 96 23 23