



Gamme : 150 - BATIMENT

Famille : V220 - CORNICHES

05/08/2019

CORNICHE DOUCINE AVEC JOINT DESCENTE EP 33 x 35,5 x 20



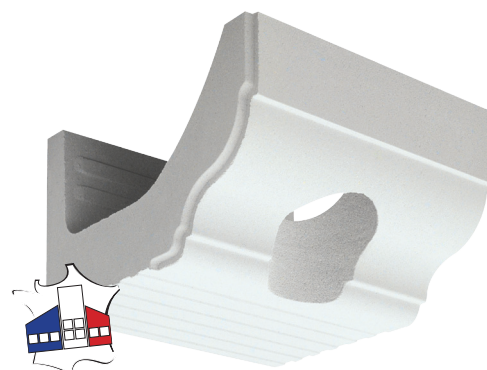
Référence fournisseur : COJEPB
Date de création : 22/12/2008
Code EAN : 3660227029528
Code EAN cond. : 3660227529523

Dimensions (mm)

Haut : 200
Longueur : 355
Largeur : 330
Épaisseur :
Diamètre :

Dimensions spéciales :

Poids (kg) : 19,0
Coloris : BLANC CASSE
Autres Coloris : OUI
Unités de Conditionnement (UC) : PIECE
Sur Commande ou sur Stock : Sur demande
Conditionnement : PALETTE
Origine produit (pays) : France
Quantité UC par cond. : 1



Informations Produit

La corniche Doucine joue le rôle de chaînage et de décoration. Avec son profil mouluré en forme de S, elle s'adapte parfaitement au sein d'une architecture traditionnelle. En plus de repousser les eaux de pluie de votre façade, la corniche Doucine est une très bonne alternative au cache-moineau protégeant ainsi votre façade des éventuels envahisseurs.

Les Plus Produits :

- Longueur de 33 cm soit 3 éléments au ml d'où une pose facile et rapide,
- Plus de coffrage à réaliser.
- Évidée, la corniche Weser remplace l'indispensable bloc en U servant de chaînage.
- Teintée et hydrofugée dans la masse, la corniche Weser ne demande pas d'entretien dans le temps.
- Toutes les pièces et accessoires pour la construction ont été prévus : éléments d'angle rentrant, éléments

- d'angle sortant, éléments spéciaux descente E.P. (eaux pluviales), bouchons d'extrémité.
- Auto-stable.
- Étudiée pour être superposée sur un modèle Cache-gouttière CG ou Quart de rond CR formant ainsi une corniche plus volumineuse.
- La corniche Doucine bénéficie d'une réservation semi-circulaire verticale permettant d'assurer l'étanchéité à l'air.

Usage : Décoration de façade
Matière : Béton
Type de finition : Vibro-presse
Aspect : Lisse
Produit gélif : Non
Produit réfractaire : Non
Produit carrossable : NC
Produit anti-dérapant : Non
Produit à péremption : Non
Marquage CE : Non
Eco-Participation : Non
Fiche de données de sécurité : Non



Normes :

Garantie :



Fiche de chargement:

Condition de stockage : En extérieur
Type de conditionnement : PALETTE
Dim. palette pleine HxLxP (mm) : x x
Sens de chargement :
Palette 4 entrées : Non
Poids palette vide (kg) :
Poids palette pleine (kg) : 704
Ref / Type palette :
Palette retournable :
Nb d'UC par cond. : 1

