

AGRAFAGE

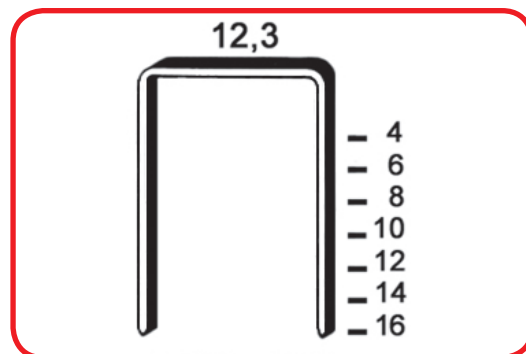
AGRAFES AD





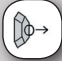
APPLICATION

Idéale pour les tapissiers et fixation d'étiquette sur bois

COMPATIBILITE

84 - 384 - SBNK



REFERENCE	DESIGNATION				 (N)*	 (N)*	CLASSE EUROCODE 5
6AD041	AD-04	10 000	300 000	24	8,53	90,91	1 (galva)
6AD061	AD-06	10 000	240 000	24	12,80	90,91	1 (galva)
6AD081	AD-08	10 000	180 000	20	17,07	90,91	1 (galva)
6AD101	AD-10	10 000	140 000	18	21,33	90,91	1 (galva)
6AD121	AD-12	10 000	150 000	23	25,60	90,91	1 (galva)
6AD142	AD-14	10 000	150 000	26	29,87	90,91	1 (galva)



* Sous réserve de modifications. Informations données à titre indicatif, Alsafix ne serait être tenu responsable en cas de mise en oeuvre sans calcul et essais préalables propres à chaque cas.

CONTACT

ALSAFIX
CS 60023 - 114a rue Principale - F-67240 GRIES
Tel. : +33 3 88 72 42 41 - Fax : +33 3 88 72 17 15
alsafix@alsafix.com - www.alsafix.com

ALSAFIX
www.alsafix.com®