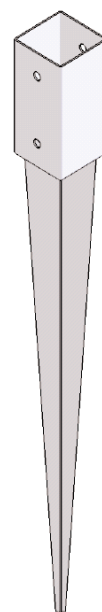
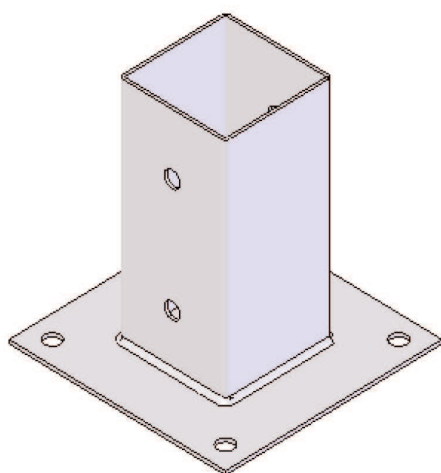
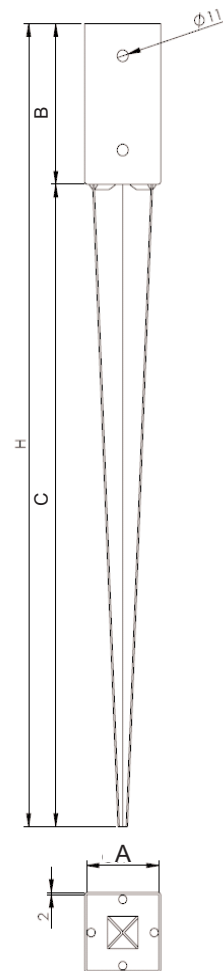
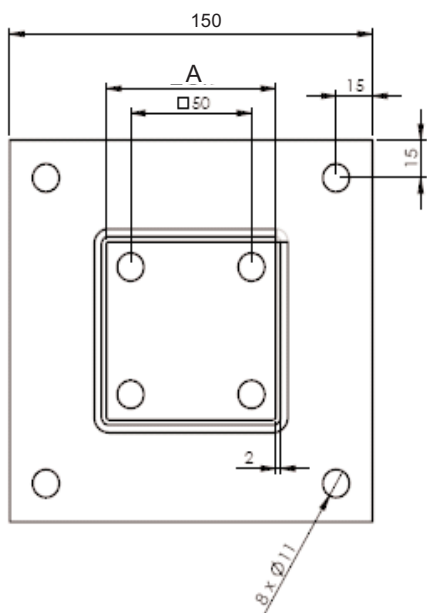
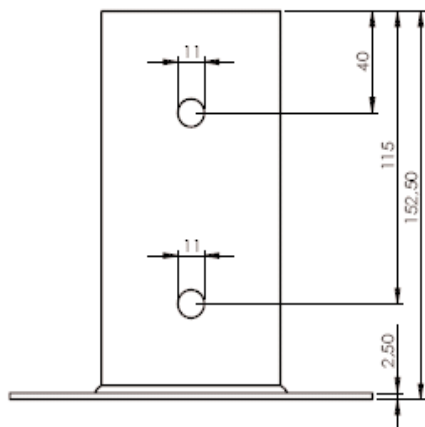




PIED DE POTEAU DE JARDIN





↓ **SERIE PIED DE POTEAU DE JARDIN**

> **CARACTERISTIQUES**

FICHE TECHNIQUE N° 069

Conçu pour la fixation des clôtures de jardin. Destinés pour des structures légères.

Galvanisation à chaud (HDG)

CODE	DESIGNATION	QTE/CARTON	KG/CARTON	A	B	C	ep.	H	Ø11
A BOULONNER :									
PJB71	Pied de poteau jardin - 71	1	1,16	71	150	2,5			8
PJB91	Pied de poteau jardin - 91	1	1,30	91	150	2,5			8
A ENFONCER :									
PJE71	Pied de poteau jardin - 71	1	1,44	71	150	600	2,2	750	4
PJE91	Pied de poteau jardin - 91	1	2,08	91	150	600	2,2	750	4



Sous réserve de modifications techniques

Siège social et show room

114a rue principale - 67240 GRIES
Tél. : 03 88 72 42 41 - Fax : 03 88 72 17 15
E-mail : alsafix@alsafix.com

Agence de Paris

34, avenue de Bobigny - 93135 NOISY-LE-SEC
 Tél. : 01 48 44 44 59 - Fax : 01 48 44 44 54