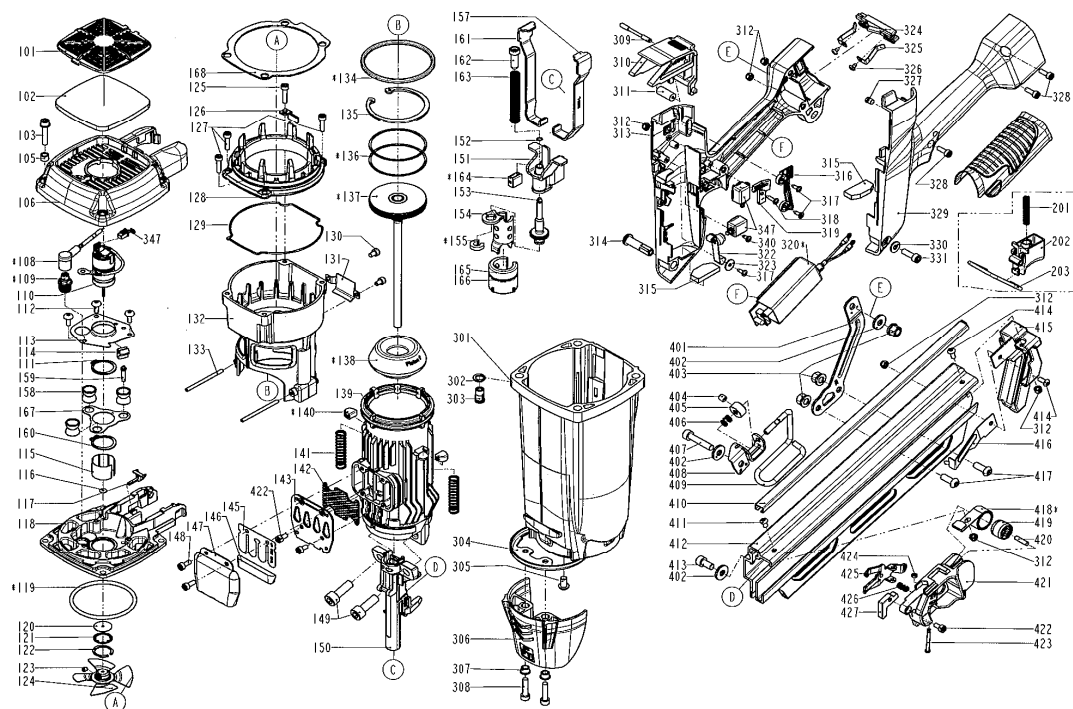


F 90 G1



Repère	Code	Français	English	Deutsch
101	12B02577	Couvercle	DEFLECTOR	Leitblech
102	12B02538	Filtre	FILTER UNIT	Filter
103	12B02789	Vis	BOLT W/FLAT WASHER	Schraube
105	12B02540	Entretoise	COLLOR	Scheibe
106	12B02541	Couvercle	CAP	Deckel
108	12B02543	Câble haute tension	HIGH VOLTAGE CABLE SET	Hochspannungskabel
109	12B02544	Bougie	SPARKLER	Zündkerze
110	12B02545	Moteur	MOTOR UNIT	Motor
111	12B02546	Circlips	S - RING	S-Ring
112	12B02547	Vis	HALF ROUND HD.HEX.BOLT	Schraube
113	12B02548	Pièce de centrage	POSITIONING SHEET	Motor Träger
114	12B02549	Support	GROUND WIRE BRACKET	Haken
115	12B02550	Manchon	SLEEVE MOTOR	Muffe
116	12B02551	Rondelle	WASHER-MOTOR SHAFT	Scheibe
117	12B02552	Injecteur	FUEL STEM ADAPTER	Gasvertreiber
118	12B02553	Culasse	END CAP-COMBUSTION CHAMBER	Zylinderkopf
119	12B02554	Joint	O - RING	O-Ring
120	12B02555	Rondelle	SEAL	Scheibe
121	12B02556	Rondelle	SEAL PLATE-MOTOR	Scheibe
122	12B02557	Circlips	IN-CONCENTRIC RING	E-Ring
123	12B02558	Vis	HEX.SOC.HD.SCREW	Schraube
124	12B02559	Ventilateur	COOLING FAN ASSEMBLY	Ventilator
125	12B00000	Vis C HC M4-16	HEX.SOC.HD.BOLT	Schraube
126	12B02698	Guide	GUIDE	Führer
127	12B02562	Vis	HEX.SOC.HD.BOLT	Schraube
128	12B02944	Chambre de combustion supérieur	UPPER COMBUSTION CHAMBER	Verbrennungsraum
129	12B02564	Joint	PACKING	Dichtung
130	12B01822	Vis	HEX.SOC.HD.BOLT	Schraube
131	12B02565	Protection	WASHER	Scheibe
132	12B02660	Chambre de combustion	COMBUSTION CHAMBER	Verbrennungsraum
133	12B02567	Goupille	PIN	Stift
134	12B02568	Joint	O-RING	O-Ring
135	12B02569	Circlips	C - RING	C-Ring
136	12B02570	Segment	PISTON RING	Kolbenring
137	12B03045	Piston	DRIVER UNIT	Treiber
138	12B02572	Amortisseur	BUMPER	Puffer
139	12B02812	Cylindre	CYLINDER	Zylinder
140	12B02574	Amortisseur	BUMPER-COMBUSTION CHAMBER	Puffer
141	12B02575	Ressort	SAFETY SPRING	Feder
142	12B02576	Filtre	EXHAUST MESH PLATE	Filter
143	12B02578	Support clapet	EXHAUST BAFFLE	Platte
145	12B02580	Clapets	REED VALVE	Ventilplatte
146	12B02581	Filtre	CLEANER	Filter
147	12B02582	Défecteur	DEFLECTOR	Deckel
148	12B00148	Vis	HEX.SOC.HD.BOLT	Schraube
149	12B02583	Vis	HEX.SOC.HD.BOLT	Schraube
150	12B03046	Nez	NOSE PIECE	Nase
151	12B03047	Sécurité B	SAFETY B UNIT	Sicherung
152	12B02586	Bague	SELF-LOCKING EXTERNAL NUTS	Ring
153	12B02587	Axe d'ajustement	ADJUST AXIE UNIT	Einstellstift
154	12B03048	Palpeur	SAFETY A	Auslösesicherung

155	12B02589	Clips	RING	Ring
157	12B02591	Bras de sécurité gauche	SAFETY C(LEFT)	Sicherung C links
158	12B02592	Silent bloc	FEED BUMPER	Puffer
159	12B02593	Goupille	POSITIONING SHAFT	Stift
160	12B02594	Circlips	S - RING	C-Ring
161	12B02595	Bras de sécurité droit	SAFETY C(RIGHT)	Sicherung C rechts
162	12B02596	Guide	SAFETY ROD	Führung
163	12B02597	Ressort	SAFETY SPRING	Feder
164	12B02598	Amortisseur	FEED BUMPER	Puffer
165	12B03049	Embout de bardage	PROTECTIVE CASING	Schutzkappe
166	12B03050	Clips	FIXED RING	Ring
167	12B02601	Entretoise	SPACER	Motor Träger
168	12B02949	Joint	SPACER	Dichtung
201	12B02602	Ressort	SPRING	Feder
202	12B03000	Gâchette	TRIGGER	Auslösehebel
203	12B03001	Sécurité	SAFETY	Sicherung
301	12B02605	Corps	GUN BODY	Gehäuse
302	12B02606	Rondelle	WASHER CAP	Scheibe
303	12B02607	Insert	CAP NUT	Mutter
304	12B02608	Plaque de fixation	CYLINDER BRACKET	Cylinder träger
305	12B01736	Vis	HEX.SOC.HD.BOLT	Schraube
306	12B02610	Couvercle	SAFETY COVER	Deckel
307	12B02611	Entretoise	WASHER-NOSE COVER	Scheibe
308	12B01138	Vis C HC M5-18	HEX.SOC.HD.BOLT	Schraube
309	12B02612	Goupille	PIN-FUEL ACTUATOR	Stift
310	12B02613	Levier d'injection	FUEL ACTUATOR	Gas Deckel
311	12B02614	Rouleau	BUSH-FUEL ACTUATOR	Zwischenteil
312	12B00048	Ecrou	LOCK NUT	Mutter
313	12B03002	Poignée droite	HANDLE A UNIT	Recht Griff
314	12B02616	Axe	HANDLE BOLT	Griffkopfschraube
315	12B02617	Entretoise	SPACER	Abstandshalter
316	12B02618	Couvercle	BRACKET UNIT	Deckel
317	12B02619	Vis	SELF TAPPING BOLT	Schraube
318	12B02620	Vis	SELF TAPPING BOLT	Schraube
319	12B02621	Couvercle	WIRE GUIDE B	Deckel
320	12B02622	Unité de contrôle	PCB ASSEMBLY	Strom-Modull
322	12B02624	Levier	MOTOR FAN SWITCH LEVER UNIT	Hebel
323	12B01595	Rondelle	FLAT WASHER	Scheibe
324	12B02626	Support	BATTERY NODE BRACKET	Zwischenteil
325	12B02627	Electrode	BATTERY NODE	Akku-kontakt
326	12B00046	Vis	TAP BOLT	Schraube
327	12B02628	Voyant	LED COVER	Led Deckel
328	12B01054	Vis	HEX.SOC.HD.BOLT	Schraube
329	12B03004	Poignée gauche	HANDLE B UNIT	Links Griff
330	12B00787	Rondelle	FLAT WASHER	Scheibe
331	12B02630	Vis C HC M5-16	HEX.SOC.HD.BOLT	Schraube
340	12B02635	Vis	SELF TAPPING BOLT	Schraube
347	12B02965	Faisceau électrique	MOTOR CABLE	Kabelbaum
401	12B03052	Support	BRACKET UNIT	Träger
402	12B00564	Rondelle	FLAT WASHER	Scheibe
403	12B00567	Ecrou	BOLT CAP	Mutter
404	12B01129	Vis	HEX.SOC.HD.SCREW	Schraube
405	12B02640	Rondelle	POSITIONING AXIS	Scheibe
406	12B02641	Ressort	SPRING RETAINER	Feder
407	12B00781	Vis	HEX.SOC.HD.BOLT	Schraube
408	12B02643	Support	RAFT HOOK BRACKET	Träger
409	12B02644	Crochet	SPRING RETAINER	Haken
410	12B03053	Rail	STEEL CHANNEL	Schiene
411	12B01068	Vis	HALF ROUND HD.HEX.BOLT	Schraube
412	12B03054	Magasin	MAGAZINE	Magazin
413	12B02647	Vis	HEX.SOC.HD.BOLT	Schraube
414	12B00108	Vis	HALF ROUND HD.HEX.BOLT	Schraube
415	12B03055	Couvercle	PROTECTING HOOD COVER	Deckel
416	12B03056	Loquet	STOP NAIL PLATE	Verschluss
417	12B02653	Vis	HALF ROUND HD.HEX.BOLT	Schraube
418	12B03057	Ressort	SPRING	Rollfeder
419	12B00707	Element roulant	ROLLING ELEMENT	Federrolle
420	12B03058	Goupille	ROLL PIN	Rollenbolzen
421	12B03059	Support du poussoir	PROTECTING HOOD COVER	Klobenträger
422	12B00676	Vis C HC M4-8	HEX.SOC.HD.BOLT	Schraube
423	12B00161	Goupille	TRIGGER PIVOT PIN	Stift
424	12B00096	Anneau de retenue	URETHANE RETAINER	Ring
425	12B03060	Poussoir	PUSHER	Kloben
426	12B02692	Ressort	SPRING	Feder
427	12B03061	Arrêt	SQUARE UNITS	Anschlag