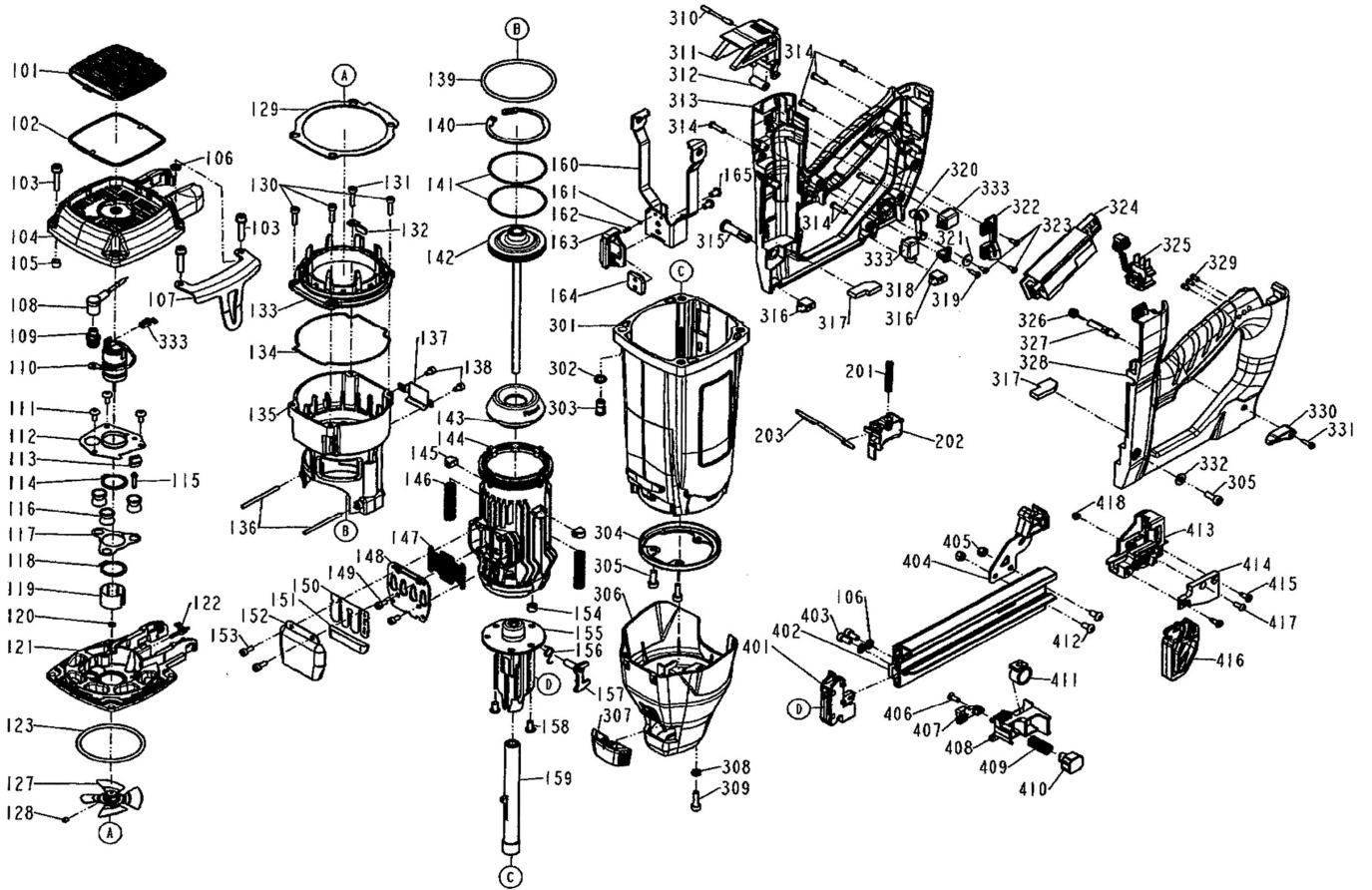


C 40 G2



Repère	Code	Français	English	Deutsch
101	12B03092	Défecteur	Deflector	Deflektor
102	12B02538	Filtre	Filter unit	Filter
103	12B02789	Vis C HC M5-25	Bolt w/flat washer	Schraube
104	12B02541	Couvercle	Cap	Deckel
105	12B02540	Entretoise	Collor	Zwischenteil
106	12B00834	Rondelle	Flat washer	Scheibe
107	12B03106	Crochet	Spring retainer	Haken
108	12B03107	Câble haute tension	High voltage cable set	Hochspannungskabel
109	12B02544	Bougie d'allumage	Sparkler	Zündkerze
110	12B02545	Moteur	Motor unit	Motor
111	12B02547	Vis B HC M4-10	Half round head hex.bolt	Schraube
112	12B02548	Plaque de centrage	Positioning sheet	Positionierblatt
113	12B02549	Support câble de masse	Ground wire bracket	Erdungskabelhalterung
114	12B02546	Circlips	C-ring	C-Ring
115	12B02593	Goupille	Positioning shaft	Stift
116	12B02592	Silentbloc	Feed bumper	Puffer
117	12B02601	Entretoise	Spacer	Zwischenteil
118	12B02594	Circlips	C-ring	C-Ring
119	12B02550	Manchon moteur	Sleeve motor	Muffe
120	12B02551	Rondelle de guidage	Washer-motor shaft	Scheibe
121	12B03108	Culasse	End cap-combustion chamber	Zylinderkopf
122	12B02552	Injecteur	Fuel stem adapter	Kraftstoffvorratsadapter
123	12B03109	Joint	O-ring	O-Ring
127	12B02559	Ventilateur	Cooling fan Assy	Fan
128	12B02558	Vis d'appui	Hex. Soc. Head screw	Schraube
129	12B02949	Joint	Spacer	Dichtung
130	12B02562	Vis C HC M4-16	Hex. Soc. Head bolt	Schraube
131	12B00000	Vis C HC M4-16	Hex. Soc. Head bolt	Schraube
132	12B02698	Guide	Guide	Führung
133	12B02944	Chambre de comb. Sup.	Upper combustion chamber	Obere brennkammer
134	12B02564	Joint	Packing	Dichtung
135	12B02660	Chambre de combustion	Combustion chamber	Brennkammer
136	12B02567	Goupille	Pin	Stift
137	12B02565	Protection	Washer	Schutz
138	12B01822	Vis C HC M4-6	Hex. Soc. Head bolt	Schraube
139	12B03110	Joint	O-ring	O-Ring
140	12B03091	Circlips	C-ring	C-Ring
141	12B03111	Segment	Piston ring	Kolbenring
142	12B03112	Piston	Driver unit	Kolben
143	12B02572	Amortisseur	Bumper	Puffer

144	12B03113	Cylindre	Cylinder	Zylinder
145	12B02574	Amortisseur	Bumper-combustion chamber	Puffer
146	12B02575	Ressort	Safety spring	Feder
147	12B02576	Filtre	Exhaust mesh plate	Filter
148	12B02578	Support clapet	Exhaust baffle	Platte
149	12B00676	Vis C CH M4-8	Hex. Soc. Head bolt	Schraube
150	12B02580	Clapet	Reed valve	Ventil
151	12B02581	Filtre	Cleaner	Filter
152	12B02582	Défecteur	Deflector	Deflektor
153	12B00148	Vis C HC M4-10	Hex. Soc. Head bolt	Schraube
154	12B03114	Entretoise	Self-tapping sleeve	Zwischenteil
155	12B03115	Nez	Nose piece	Naze
156	12B03116	Ressort	Spring A	Feder
157	12B03117	Loquet	Stopper	Riegel
158	12B01177	Vis B HC M5-10	Half round head hex.bolt	Schraube
159	12B03118	Palpeur de sécurité	Safety A	Auslösesicherung A
160	12B03119	Sécurité B	Safety B	Auslösesicherung B
161	12B02057	Bille	Steel ball	Kugel
162	12B03120	Ressort	Spring	Feder
163	12B03121	Couvercle A	Driver guide cover A	Deckel A
164	12B03122	Couvercle B	Driver guide cover B	Deckel B
165	12B03123	Vis B HC M5-8	Half round head hex.bolt	Schraube
201	12B02602	Ressort	Spring	Feder
202	12B03124	Gâchette	Trigger	Auslöser
203	12B03125	Sécurité	Safety	Sicherung
301	12B03126	Corps	Gun body	Gehäuse
302	12B02606	Rondelle	Washer cap	Scheibe
303	12B02607	Insert	Cap nut	mutter
304	12B03127	Plaque de fixation	Cylinder bracket	Platte
305	12B03128	Vis C HC M5-14	Hex. Soc. Head bolt	Schraube
306	12B03129	Couvercle de protection	Safety cover	Schutzabdeckung
307	12B03130	Selecteur	Glove	Selektor
308	12B03131	Entretoise	Latch spring bushing	Zwischenteil
309	12B02630	Vis C HC M5-16	Hex. Soc. Head bolt	Schraube
310	12B02612	Goupille	Pin-fuel actuator	Stift
311	12B02613	Levier d'injection	Fuel actuator	Gas Deckel
312	12B02614	Rouleau	Bush-fuel actuator	Zwischenteil
313	12B03132	Poignée A	Handle A unit	Griff A
314	12B00844	Vis	Tap bolt	Schraube
315	12B02616	Axe	Handle bolt	Stift
316	12B03133	Amortisseur	Feed bumper	Puffer
317	12B02952	Entretoise pour gaz PO55210	Spacer	Zwischenteil
318	12B03134	Support	Bracket unit	Kabelführung
319	12B02620	Vis	Self tapping bolt	Schraube
320	12B03135	Levier	Motor fan switch lever unit	Schalterhebel
321	12B01595	Rondelle	Flat washer	Scheibe
322	12B03136	Couvercle	Positioning sheet	Deckel
323	12B02619	Vis	Self tapping bolt	Schraube
324	12B03137	Module électronique	PCB Assy	PCB Modul
325	12B03138	Connecteur batterie	Connector unit	AKKU Stecker
326	12B03139	Ressort	Spring A	Feder
327	12B03140	Axe du loquet	Stopper	Sicherungsstift
328	12B03141	Poignée B	Handle B unit	Griff B
329	12B03100	Couvercle LED	LED cover	LED Deckel
330	12B03142	Levier du loquet	Wrench	Verriegelungshebel
331	12B02079	Vis C HC M3-12	Hex. Soc. Head bolt	Schraube
332	12B00787	Rondelle	Flat washer	Scheibe
333	12B03143	Faisceau électrique	Motor cable	Motor Kabel
334	12B03093	Gaine isolante	Insulating sleeve	Isolierhülse
401	12B03144	Guide	Driver guide	Kolbenführung
402	12B03145	Magasin A	Magazine A	Magazin A
403	12B01736	Vis C HC M5-10	Hex. Soc. Head bolt	Schraube
404	12B03146	Support magasin	Bracket unit	Magazinträger
405	12B02785	Ecrou nilstop M5	Lock nut	Mutter
406	12B01701	Vis	tap bolt	Schraube
407	12B03147	Poussoir	Pusher	Kloben
408	12B03148	Manette du poussoir	Protecting hood cover	Klobengriff
409	12B03149	Ressort	Spring	Feder
410	12B03150	Bouton du poussoir	Pusher button	Druckknopf
411	12B02972	ressort	Spring	Feder
412	12B03151	Vis B HC M5-10	Half round head hex.bolt	Schraube
413	12B03152	Couvercle	Protecting hood cover	Deckel
414	12B03153	Couvercle	Door	Deckel
415	12B03154	Vis	tap bolt	Schraube
416	12B03155	Pied	Guide bulb unit	Magazinfuss
417	12B00108	Vis B HC M4-10	Half round head hex.bolt	Schraube
418	12B00048	Ecrou nilstop M4	Lock nut	Mutter