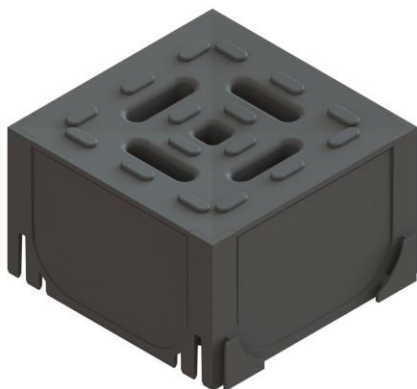


Regard et pièce de jonction en L, T ou + / Hexaline 100

Informations produit



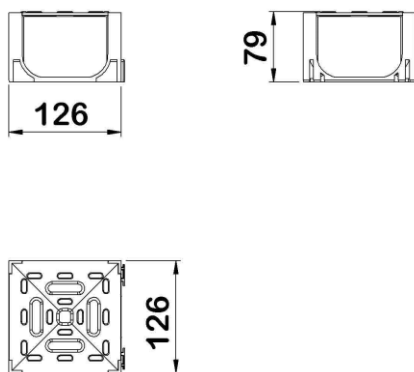
Avantages

- Polypropylène : surface lisse pour limiter l'encrassement, non poreux, résistant aux agents chimiques, ingélicif, durable et 100% recyclable
- Adapté pour les caniveaux Hexaline 100
- Facile à poser

Description produit

- L x l x h : 126 x 126 x 79 mm
- Sortie verticale en DN110
- Poids : 0,2 kg

Données techniques



Article	Longueur (mm)	Largeur (mm)	Hauteur (mm)	Poids (kg)
19280	126	126	79	0,2