

Caniveau ACO Showerdrain Eko inox complet / slot 70x985 / horizontale DN50 / bavette

Informations produit

Avantages

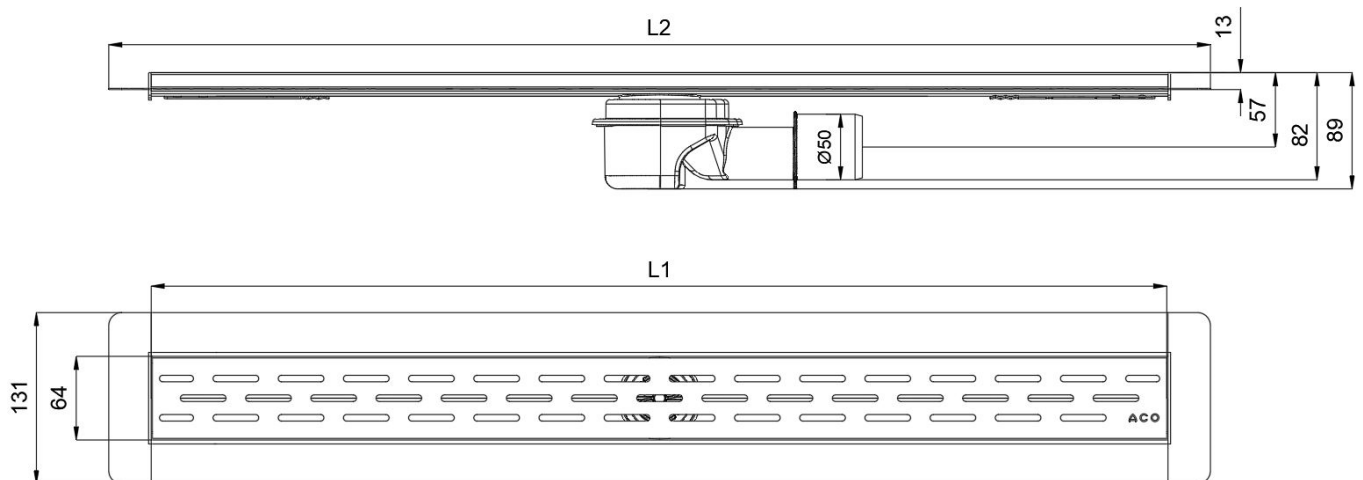
- Acier inoxydable AISI 304 décapé, passivé
- Conception optimale pour une hygiène parfaite : formes rayonnées, absence de zone de rétention
- Sécurité : bavette périphérique de récupération de l'étanchéité sous carrelage
- Récupération des eaux optimale : profil de grille avec décroché de chaque côté, cuve avec fond en "V"
- Installation simplifiée : évacuation orientable à 360° et sécable
- Nettoyage et désinfection facilités : cloche démontable en deux parties, accès complet à l'évacuation
- Livré complet avec protection chantier
- Accès PMR, couverture spéciale zone pieds nus



Description produit

- Couverture Slot à finition électropolie, fentes inférieures à 8 mm, avec bords non coupants
- Largeur de la cuve de 70mm
- Cloche siphonide démontable avec garde d'eau réduite de 25mm, idéal pour la rénovation basse hauteur
- Evacuation en ABS sécable et orientable à 360° avec sortie DN40/DN50 horizontale, débit minimal de 0,55 l/s
- Livré avec pattes de scellements / mise à la terre, manchon adaptation en PP à doubles joints à lèvres DN 50 pour adaptation sortie PVC

Données techniques



Article	Garde d'eau (mm)	Diamètre sortie (mm)	Débit (l/s)	Longueur (mm)	Largeur (mm)	Hauteur (mm)	Fil d'eau (mm)	Poids (kg)
304378	25	50	0,55	685	70	89	82	2,5