

Regard et pièce de jonction Polypropylène / Hexaline 100

Informations produit



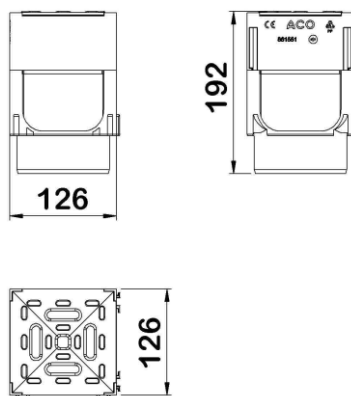
Avantages

- Polypropylène : surface lisse pour limiter l'encrassement, non poreux, résistant aux agents chimiques, ingélicif, durable et 100% recyclable
- Permet un assemblage en forme de L, T ou X
- Adapté pour les caniveaux Hexaline 100 avec couvertures à fente uniquement
- Facile à poser

Description produit

- Sortie verticale en DN 110
- Poids : 0,2 kg

Données techniques



Article	Longueur (mm)	Largeur (mm)	Hauteur (mm)	Poids (kg)
319560	126	126	192	0,2