

Designo R7 – fiche technique

Fenêtre de toit PVC ou bois à ouverture par projection



Pentes de toit admissibles: de 20° à 65°

Aperçu des avantages

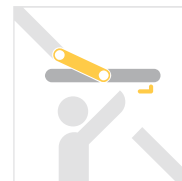
- + Vue dégagée et accès sans encombre
- + Durable, simple d'entretien et 100 % recyclable
- + Isolation thermique accrue : collerette de liaison au pare-vapeur de série et bloc isolant (WD en option) prémontés en usine
- + Pose simple et rapide

Caractéristiques techniques

	Designo R7 PVC	Designo R7 bois
Domaine d'application	Pentes de toiture de 20° à 65°	Pentes de toiture de 20° à 65°
Installation	Pièces de vie sèches et humides	Pour une atmosphère naturelle dans des pièces de vie sans humidité
Matériaux dormant et ouvrant	Profilés PVC 3 chambres renforcés de profilés métalliques en acier zingué	Pin naturel massif, lamellé collé, indéformable et avec rabotage hydrofuge. Protégé par 3 couches de protection dont une double de vernis transparent ou en bois blanc
Menuiserie intérieure	Coloris blanc similaire RAL 9016 ou en bois ou en bois blanc	Pin naturel vernis ou en bois blanc
Mécanisme de verrouillage	Poignée basse 3 points de verrouillage	Poignée basse 3 points de verrouillage
Nettoyage	Verrouillage mécanique	Verrouillage mécanique
Ventilation	Ventilation permanente	Ventilation permanente
Poignée	DecoLine en aluminium, laqué blanc (RAL 9016) ou en bois ou en bois blanc	DecoLine en aluminium, laqué blanc (RAL 9016) ou en bois ou en bois blanc
Angle d'ouverture	environ 38°	environ 38°
Étanchéité	Double joint d'étanchéité	Double joint d'étanchéité
Finition extérieure	Anthracite métallisé (R703)	Anthracite métallisé (R703)



Accès sans encombre
en position ouverte



Ventilation simple et sûre



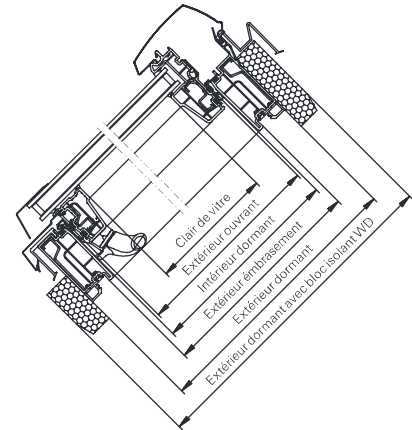
Entretien confortable et sécurisé
grâce à un loqueteau de blocage



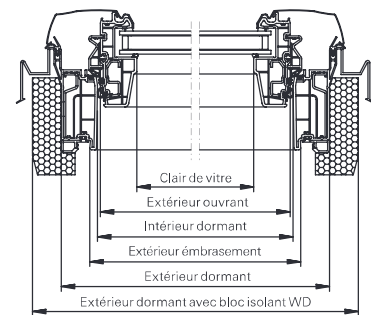
Dimensions disponibles

Dimension de la fenêtre	Dimension hors tout en mm (L x H)	Dimension extérieur avec bloc isolant en mm (L x H)	Dimension habillage intérieur en mm (L x H)	Dimension du clair de verre du châssis K (PVC) en mm (L x H)
5/7	540/780	600/840	480/720	382/620
5/9	540/980	600/1040	480/920	382/820
78/9	780/980	840/1040	720/920	622/820
78/11	780/1180	840/1240	720/1120	622/1020
78/14	780/1400	840/1460	720/1340	622/1240
9/11	940/1180	1000/1240	880/1120	782/1020
9/14	940/1400	1000/1460	880/1340	782/1240
11/11	1140/1180	1200/1240	1080/1120	982/1020
11/14	1140/1400	1200/1460	1080/1340	982/1240
13/9	1340/980	1400/1040	1280/920	1182/820
13/14	1340/1400	1400/1460	1280/1340	1182/1240

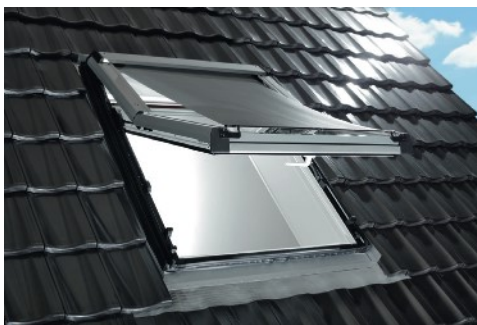
Coupe A-A



Coupe B-B



Coupes en PVC



R7 avec screen pare-soleil extérieur

Vitrages disponibles

Roto blueLine Plus Sun (vitrage 8G) : Double vitrage sécurité isolant et isolation acoustique (trempé 4 / argon 16 / feuilleté 6)

Roto blueLine (vitrage 9T) : Double vitrage isolant thermique (trempé 4 / argon 16 / float 4)

Désignation	Désignation du vitrage	Coefficient d'isolation thermique de la fenêtre		Affaiblissement acoustique	Classe de perméabilité à l'air	Coefficient d'isolation thermique du vitrage	Facteur Solaire	
		Valeur U_w en W/m^2K EN 12567-2					Sw	
	Unité Norme	avec WD	sans WD	Valeur $R_{wp}(C; C_v)$ en dB EN ISO 140-3, EN ISO 717-1	EN 12207	Valeur U_g en W/m^2K EN 673	avec WD	sans WD
WDFR78G K	blueLine Plus Sun	1,3	1,4	38 (-2; -5)*	Classe 4	1,0	0.21	0.24
WDFR79T K	blueLine	1,4	1,5	32 (-1; -3)*	Classe 3	1,0	0.29	0.33
WDFR79T K + screen	blueLine	1,3	1,4	29 (-1; -3)**	Classe 3	1,0	0.11	0.11

K = PVC H = Bois WD = Bloc isolant * Valeurs acoustiques sans grille de ventilation

** N'existe qu'avec grille de ventilation

Roto Frank SAS
42 Rue de Longchamp
57503 SAINT AVOLD

Tél : +33 (0) 87 29 24 30
Fax : +33 (0) 87 29 24 55
standard.fr@roto-frank.com

* 15 ans de garantie en cas de dommages suivants :
bris de verre causé par la grêle pour les fenêtres
avec vitre extérieure en verre trempé de sécurité ;
rupture des ferrures ; rupture du châssis

