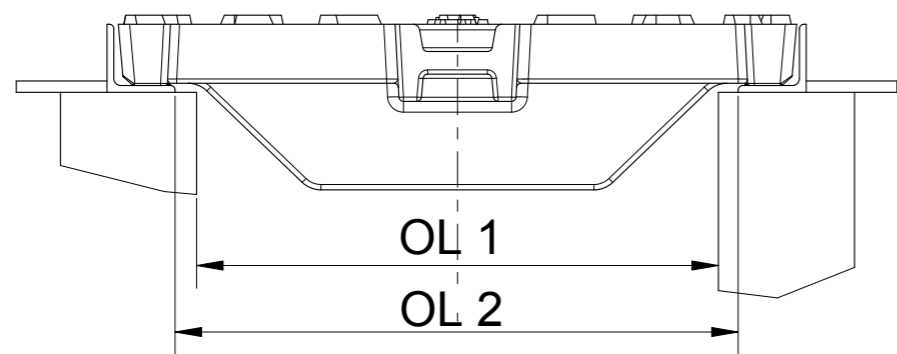


DESIGNATION	DIMENSIONS			OUVERTURE LIBRE CANIVEAU PRECONISEE (mm)	
	A	B	H	ol1 / ol2	
				cornière 30 x 30 x 3 CORN_30_30_1500	longeron fonte LONFON75C
C20HP	200	135	35	100 à 150	
C25HP	250	185	45	150 à 200	
C30HP	300	235	60	200 à 250	
C40HP	400	330	60	280 à 350	
C50HP	500	436	65	380 à 450	
C60HP	600	520	65	480 à 550	
C30HP400	300	230	70	200 à 250	
C40HP400	400	330	70	290 à 350	
C50HP400	500	430	80	400 à 450	
C60HP400	600	520	80	500 à 550	
C70HP400	700	620	80	580 à 650	

DESIGNATION	DIMENSIONS			ouverture libre caniveau préconisée avec longerons ht75 (mm)
	A	C	D	
C30HP400V	300	230	420	150 à 230
C40HP400V	400	330	520	230 à 330
C50HP400V	500	430	620	330 à 430
C60HP400V	600	530	720	430 à 530
C70HP400V	700	630	820	530 à 630

! se référer à la notice de pose et aux consignes de sécurité



Dimensions fonctionnelles grilles de caniveau							
(longueurs préconisées des OL caniveaux)							
/	Ref.	C250 / D400	Class	-	-	-	-
/	Material	/	mass	b	09/10/2021	-	mise à jour générale
/	Coating	/	Rev.	a	16/11/2018	-	Version initiale
/			Date	Author	Object		
			Designed by	16/11/2018	D.date	-	Checked by
							C.date
 PRODUITS INDUSTRIELS LORRAINS		- Selon Norme EN124/2015 - Tolérances dimensionnelles ISO 8062-3 CT10 - Rayons (rounds) sans dimension : 2mm - 5mm - Dépouilles (drafts) sans dimension : 2° - 3°		- Approvisionnement : - - Conditionnement : - - Contrôle : -			
Zone industrielle Pompey Industrie - 170, rue de la fonderie - BP5 - 54670 Custines - tél. : (33) 3 83 27 51 51							
DIMENSIONS_RESERVATION_GRILLE		DIMENSIONS_RESERVATION_GRILLE		A3		1:2	
				A3		1/2	