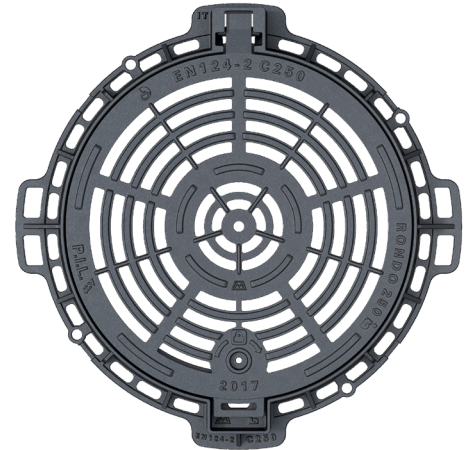


RONDO À GRILLE PMR ARTICULÉ VERROUILLÉ C250

RONDO À GRILLE C250

LES ⊕

Cadre équipé de multiples zones d'ancrage et de 4 trous
Grille équipée de centreurs pour améliorer sa stabilité
Peinture noire, autre revêtement : nous consulter
Cadre équipé d'un joint polyéthylène pour limiter les nuisances sonores
Largeur des fentes < 20mm
Grille verrouillée par barreau élastique fonte
Verrouillage additionnel ou sécurisation : nous consulter
Ouverture et fermeture ergonomiques
Articulation avec angle d'ouverture > 110°
Articulation et zone de pioche auto-nettoyantes et non encrassables



DESCRIPTION

Dispositif de fermeture comprenant une grille PMR articulée et verrouillée par barreau élastique et un cadre rond avec joint antibruit.

MATIÈRE

Fonte EN-GJS-500/7 selon EN1563.



REVÊTEMENT

Peinture noire.

ATTESTATION ET CONFORMITÉ

Attesté conforme à la norme EN124-2/2015 et fabriqué en usine certifiée ISO 9001 (attestation de conformité sur demande).

Largeur des fentes < 20mm, conforme aux décrets et arrêtés en vigueur portant sur l'accessibilité des personnes à mobilité réduite.

LIEUX D'INSTALLATION

- 1 Groupe 3 de la norme EN124/2015 ou groupes inférieurs (force de contrôle > 25 tonnes).

OPTIONS

Autre revêtement : nous consulter.

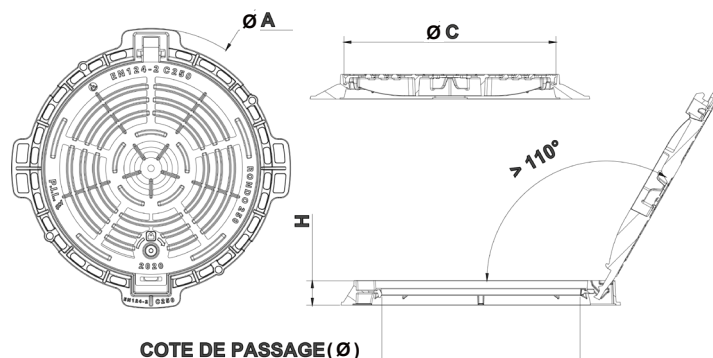
Verrouillage additionnel par vis tête H ou sécurisation par tête codée : nous consulter.

Vis tête H : ref. KIT_VER_REG_H

Vis tête codée : ref. KIT_VER_REG_codée

(se référer à la fiche technique dédiée).

Référence	Dimension Ø A	Dimension Ø C	Dimension H	Cote de passage	Surface d'avalement	Masse
RONDO À GRILLE C250	Ø 850 mm	Ø 645 mm	75 mm	Ø 600 mm	9,75 dm ²	43,5 kg



1 Groupe 3 : dispositifs de couronnement installés dans la zone des caniveaux ou bordures longeant les voies de circulation et les trottoirs qui, mesurée à partir de la bordure, s'étend au maximum à 0,5m côté voie de circulation, et au maximum à 0,2m côté zone piétonne.

Ce document ne vise pas à fournir des instructions d'installation. Prière de se référer aux consignes de sécurité et de pose téléchargeables sur notre site pil.fr
Les dessins, photos, croquis sont donnés à titre indicatif et peuvent être modifiés sans préavis.

Dernière mise à jour : décembre 2020