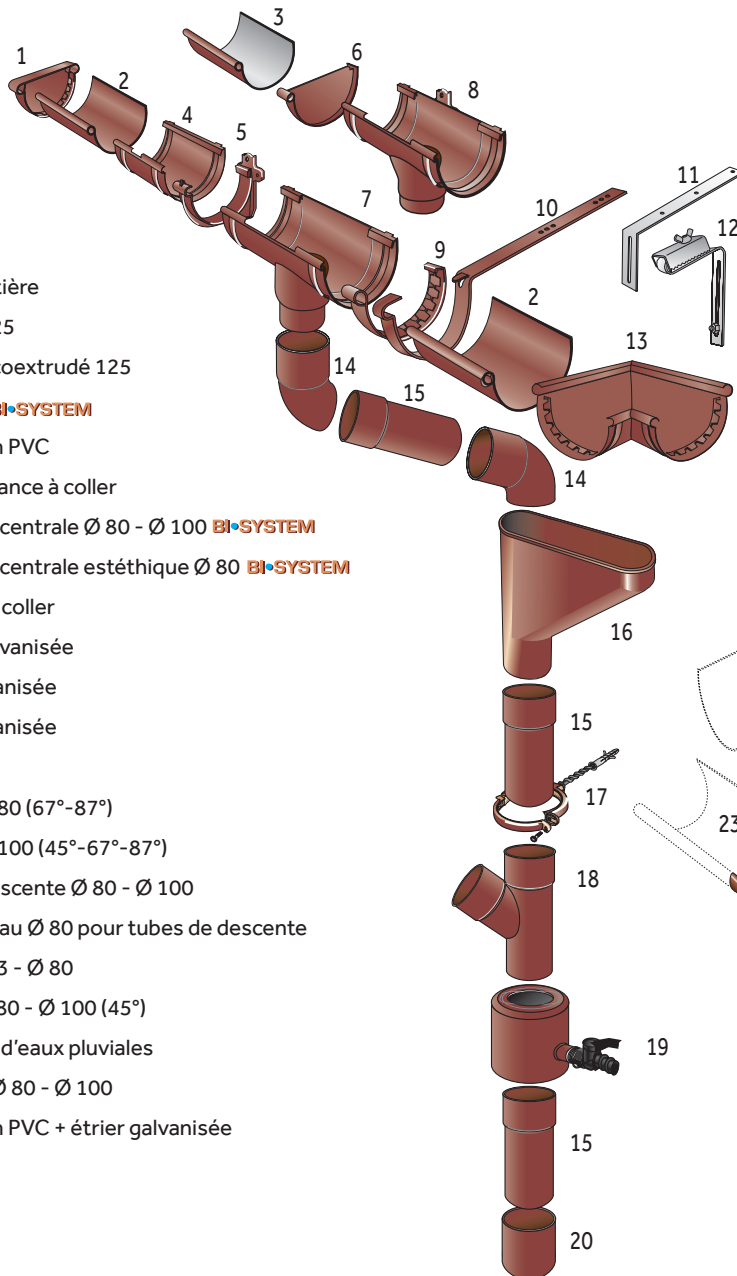
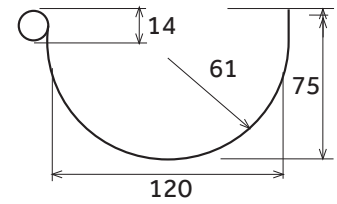


# GOUTTIERE DE 25

BI•SYSTEM



- 1 Fond gouttière
- 2 Profilé de 25
- 3 Profilé de coextrudé 125
- 4 Jonction BI•SYSTEM
- 5 Crochet en PVC
- 6 Fond naissance à coller
- 7 Naissance centrale Ø 80 - Ø 100 BI•SYSTEM
- 8 Naissance centrale esthétique Ø 80 BI•SYSTEM
- 9 Jonction à coller
- 10 Hampe galvanisée
- 11 Etrier galvanisée
- 12 Etrier galvanisée
- 13 Angle
- 14 Coudes Ø 80 (67°-87°)
- 15 Coudes Ø 100 (45°-67°-87°)
- 16 Tube de descente Ø 80 - Ø 100
- 17 Jambonneau Ø 80 pour tubes de descente
- 18 Collier Ø 63 - Ø 80
- 19 Culotte Ø 80 - Ø 100 (45°)
- 20 Collecteur d'eaux pluviales
- 21 Manchon Ø 80 - Ø 100
- 22 Crochet en PVC + étrier galvanisée
- 23 Angle



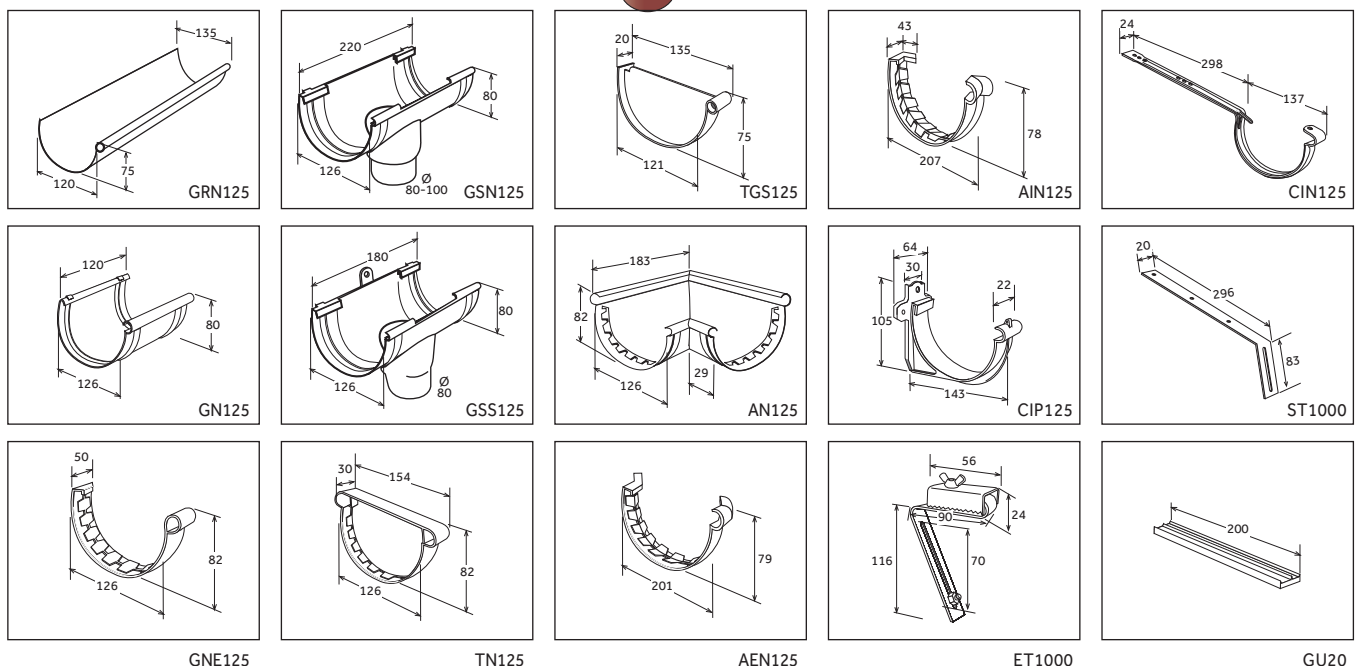
Section d'évacuation | cm<sup>2</sup>. 55,6

Largeur | cm. 13,5

Développe | cm. 25

COEX®  
INNOVATION

G	S
Gris	Sable
M	B
Marron	Blanc



FIRST PLAST FRANCE

10-12 AVENUE DE LA TRENTAINE - 77500 CHELLES

Tél. (+33) 01 60 93 05 00 - Fax (+33) 01 60 20 74 58

e-mail: first.plast@firstplast.fr

