

SCHEMA TECNICA PRODOTTO: PW100 - Tronchetto WC D.100 M/M

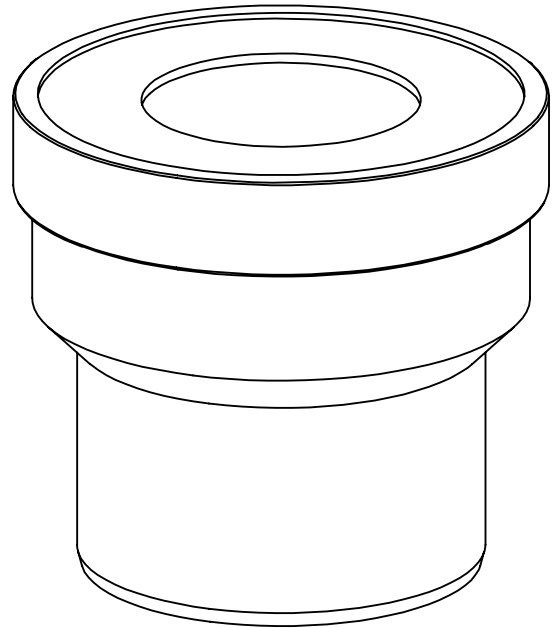
• Principali caratteristiche e vista 3D

Materiale: PVC Rigido

Peso: 155 gr.

Colore: bianco

Guarnizione: EPDM 60 bianca



• Dimensioni ed esploso componenti

