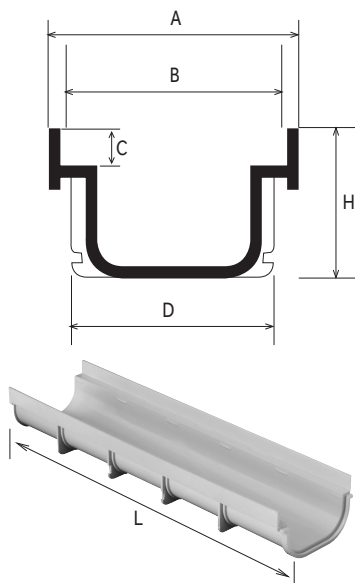


CANIVEAU A GRILLE 130

CANIVEAU MODULAIRE 100



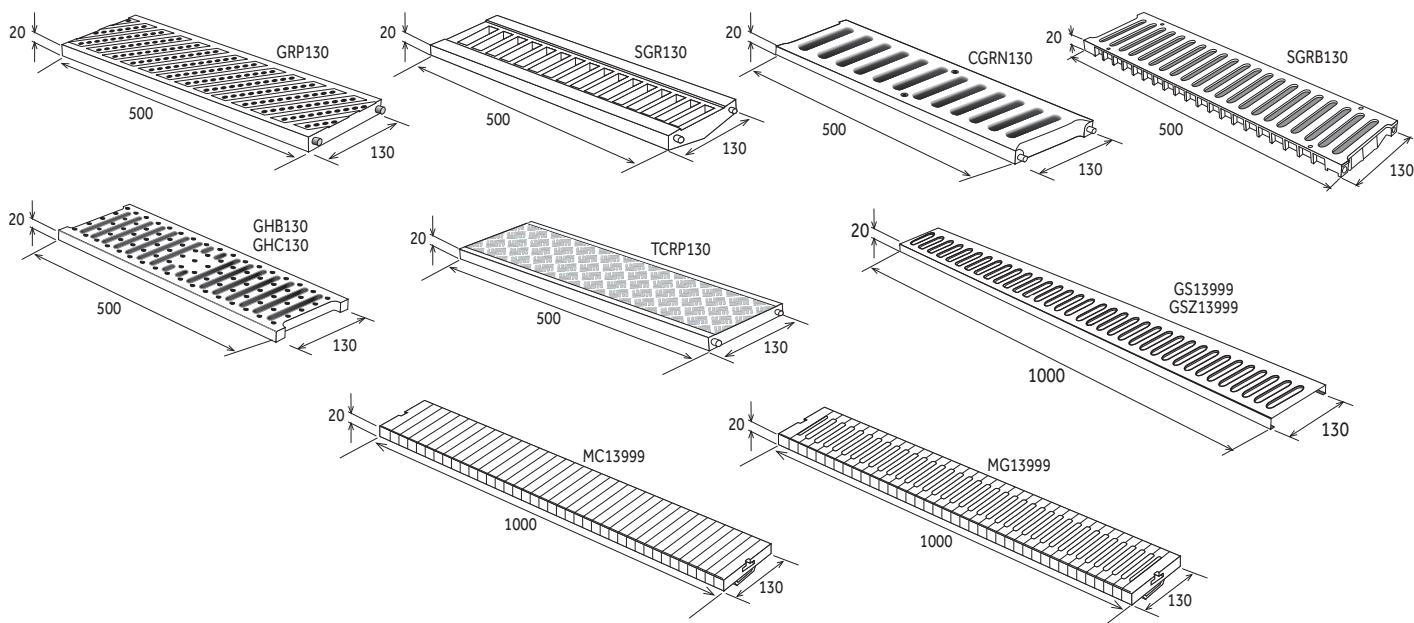
	dimensions en mm					
	A	B	C	D	H	L
CSB130	136	130	20	115	75	500
CSA130	136	130	20	115	150	500

MATÉRIEL: PVC antichoc.

CARACTÉRISTIQUES:

- Les lignes de pré-fracture peuvent être facilement percées avec un marteau et une pointe;
- Couleur : Gris.

GRILLES ET TAMPONS POUR CANIVEAUX MOD. 130



	dimensions en mm		
	Résistance (*)	Section passage de l'eau cm ²	MATIERE PREMIERE
GRP130	11 kN	70	PVC
SGR130	60 kN	294	PVC
CGRN130	60 kN	215	PVC
TCRP130	15 kN	-	PVC
GHC130	C250	205	FONTE
GHB130	B125	205	FONTE
SGRB130	B125	250	PVC
SGRB130N	65 kN	250	B-TEK

	dimensions en mm		
	Résistance (*)	Section passage de l'eau cm ²	MATIERE PREMIERE
MG13999	>80 kN	330	PA66FV
MC13999	> 80 kN	-	PA66FV
GS13999	A15	265	INOX
GSZ13999	A15	265	ZINC

Le Knewton (kN) doit être multiplié par 100 ou par 1000 pour obtenir la valeur en Kg. Ou en Newton respectivement.
Valeurs déclarées selon la méthode de test de la norme EN 1433.

(*) Comme alternative à la charge de rupture, la classe de charge peut être indiquée, toujours selon EN 1433.