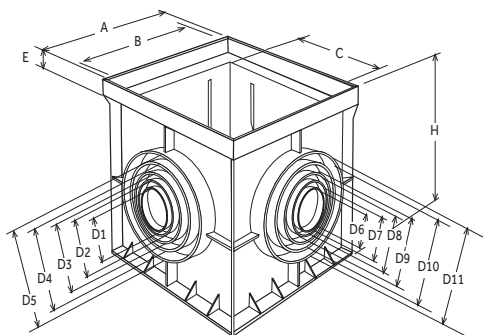


REGARDS EN PP

REGARD DE BRANCHEMENT EN PP



	A	B	C	E	H	D1	D2	D3	D4	D5	D6	D7	D8	D9	D10	D11
PZN20	197	190	158	20	200	-	63	80	100	110	63	80	100	110	-	-
PZN30	297	286	253	22	300	-	80	100	125	-	-	80	100	125	160	-
PZ40	396	386	353	25	400	100	125	160	200	250	100	110	125	160	200	250
PZ55	548	537	503	35	448	125	160	200	250	315	125	160	200	250	315	-

MATÉRIEL:

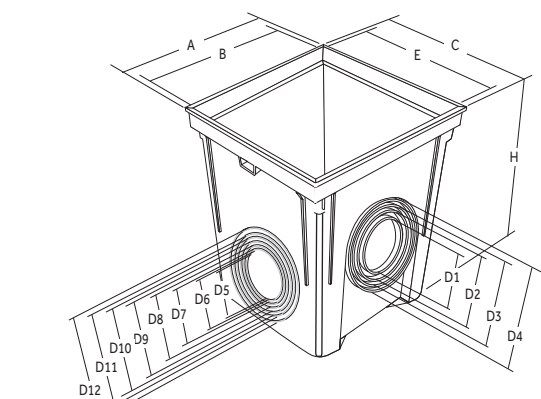
Polypropylène renforcé avec charge minérale.

CARACTÉRISTIQUES

- La prédisposition pour le raccordement des tuyaux est sur les 4 côtés ;
- Les lignes de pré-fracture peuvent être facilement percées avec un marteau et une pointe ;
- Dans les puits PZN20 et PZN30 les diamètres d'entrée (femelles D1, D4) sont à un niveau supérieur à ceux de sortie (mâles D6, D9).

Couleur : Gris.

REGARD **serie 2000 PRATO2000**



	A	B	C	E	H	D1	D2	D3	D4	D5	D6	D7	D8	D9	D10	D11	D12
PZD25	247	236	247	236	250	80	100	125	-	80	100	125	140	-	-	-	-
PZD30	297	285	297	285	300	80	100	125	140	80	90	100	110	125	140	-	-
PZD40	397	386	397	386	400	100	125	160	200	90	100	110	125	140	160	200	250

MATÉRIEL:

Polypropylène renforcé avec charge minérale.

CARACTÉRISTIQUES

- La prédisposition pour le raccordement des tuyaux est sur les 4 côtés ;
- Les lignes de pré-fracture peuvent être facilement percées avec un marteau et une pointe ;
- Les cuves sont empilables les unes avec les autres, permettant de minimiser l'espace occupé lors du stockage et du transport.

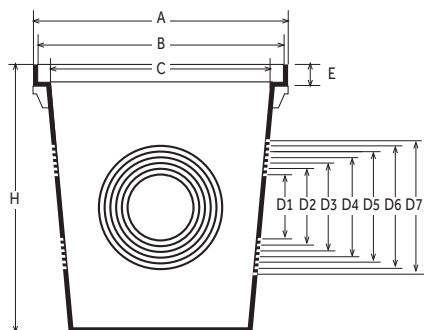
COULEUR : Gris / Vert.



EMPILEMENT

La forme conique du regard de branchement permet l'empilement avec une réduction de 50% d'encombrement impliquant un gain de coûts de stockage et de manutention.

REGARD **SimpleX**



	A	B	C	H	E	D1	D2	D3	D4	D5	D6	D7
PZS20	197	189	158	200	24	50	63	75	82	90	100	110
PZS30	293	286	258	300	25	80	90	100	110	125	140	-
PZS45	444	436	400	397	29	90	100	125	160	200	250	-

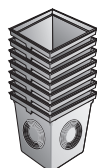
MATÉRIEL:

Polypropylène renforcé avec charge minérale.

CARACTÉRISTIQUES

- Ils sont économiques et pratiques grâce à leur simplicité structurelle ;
- La prédisposition pour le couplage des tuyaux en insérant le joint GUS est sur les 4 côtés ;
- Le joint hermétiquement scellé compense la dilatation et le tassement, permettant la pose de tuyaux avec une inclinaison jusqu'à 40° ;
- Les lignes de pré-fracture peuvent être facilement percées avec un marteau et une pointe ;
- Les cuves sont empilables les unes avec les autres, permettant de minimiser l'espace occupé lors du stockage et du transport.

Couleur : Gris.



EMPILEMENT

La forme conique du regard de branchement permet l'empilement avec une réduction de 90% d'encombrement impliquant un gain de coûts de stockage et de manutention.