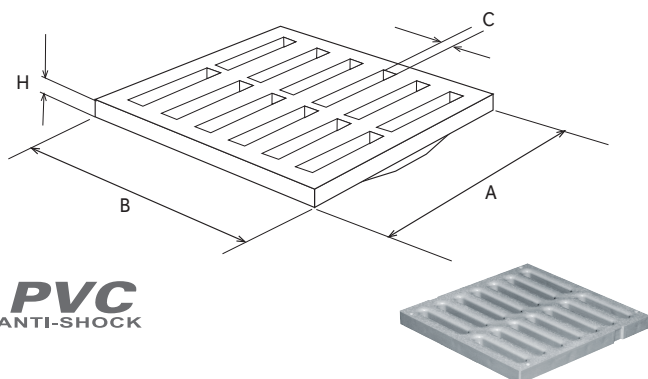


CADRES, GRILLES ET TAMPONS EN PVC

GRILLES DE SOL LEGERES



PVC
ANTI-SHOCK

	A	B	C	H	Résistance	Passage eau
SGDP16G	156	156	8,5	12	5 kN	85 cm ²
SGNP20	187	187	13	20	9 kN	103 cm ²
SGNP25	234	234	14	20	10 kN	148 cm ²
SGNP30	285	285	13	22	18 kN	265 cm ²
SGNP40	383	383	13	25	21 kN	444 cm ²
SGP45	435	435	13	25	14 kN	680 cm ²
SGP55	534	534	13	35	28 kN	830 cm ²

MATÉRIEL:

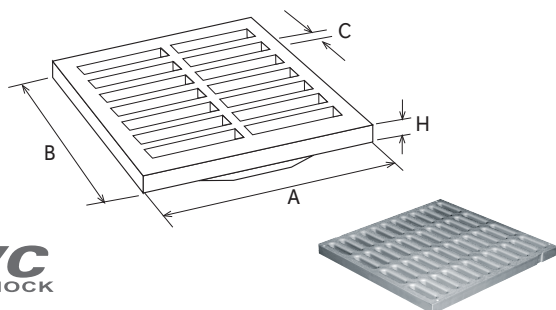
PVC antichoc.

CARACTÉRISTIQUES:

- Fabriqué en PVC antichoc qui confère aux produits une élasticité et une résistance considérables aux chocs, au gel, aux agents chimiques et atmosphériques ;
- Ils sont installés dans les garages, les caves, les cours, les places, les trottoirs et à tous les étages en général.

COULEUR : Gris et Vert.

GRILLE RENFORCEE



PVC
ANTI-SHOCK

	A	B	C	H	Résistance	Passage eau
SGN20	188	188	13	20	11 kN	103 cm ²
SGN25	234	234	14	20	40 kN	148 cm ²
SGN30	284	284	13	22	36 kN	265 cm ²
SGN40	384	384	13	25	54 kN	444 cm ²
SG45	435	435	13	25	37 kN	680 cm ²
SG55	534	534	13	35	64 kN	830 cm ²

MATÉRIEL:

PVC antichoc.

CARACTÉRISTIQUES:

- Fabriqué en PVC antichoc qui confère aux produits une élasticité et une résistance considérables aux chocs, au gel, aux agents chimiques et atmosphériques ;
- Ils sont installés dans les garages, les caves, les cours, les places, les trottoirs et à tous les étages en général ;

- Anti-talons.

Couleur : Gris.