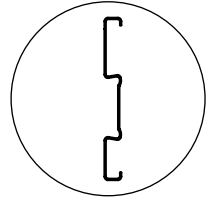


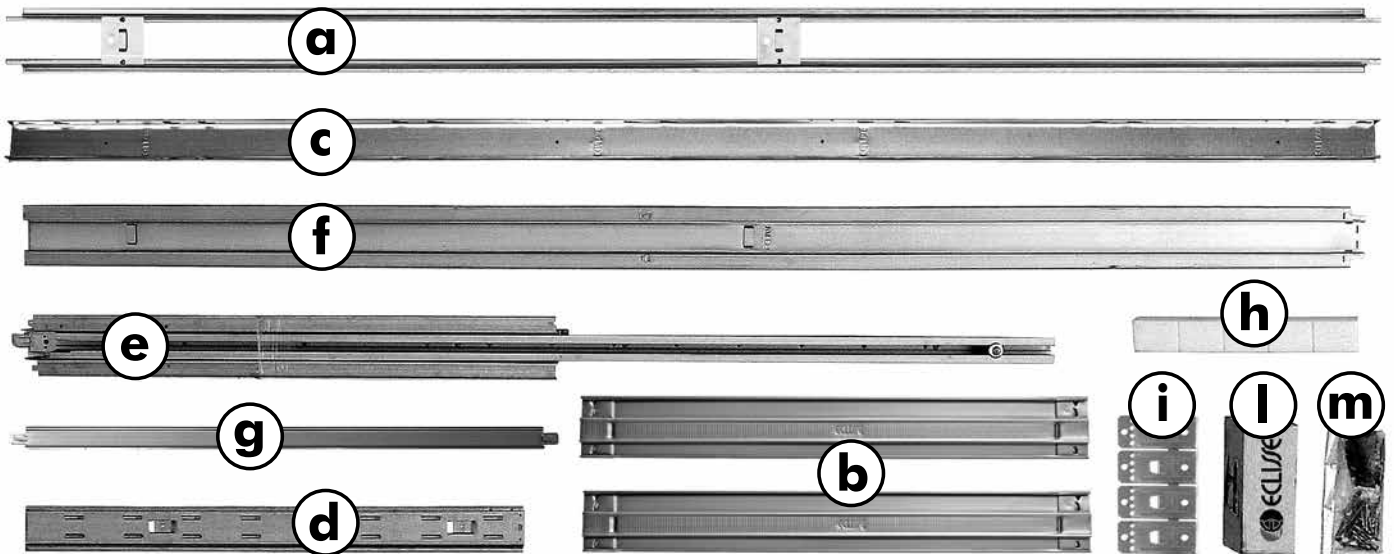


# NOTICE DE MONTAGE VERSION 95

Châssis pour portes coulissantes escamotables

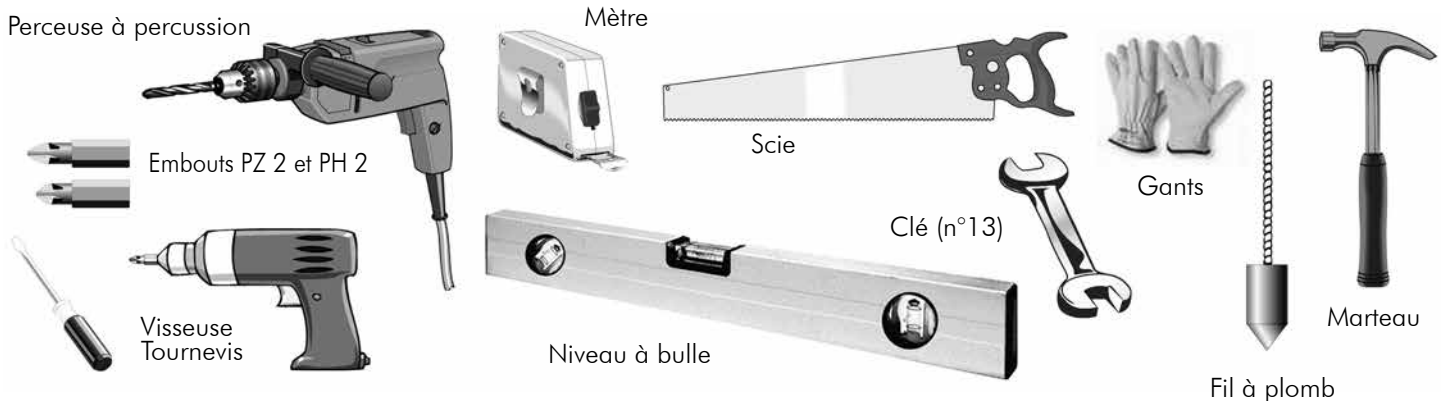


## NOMENCLATURE: châssis, rail et quincaillerie

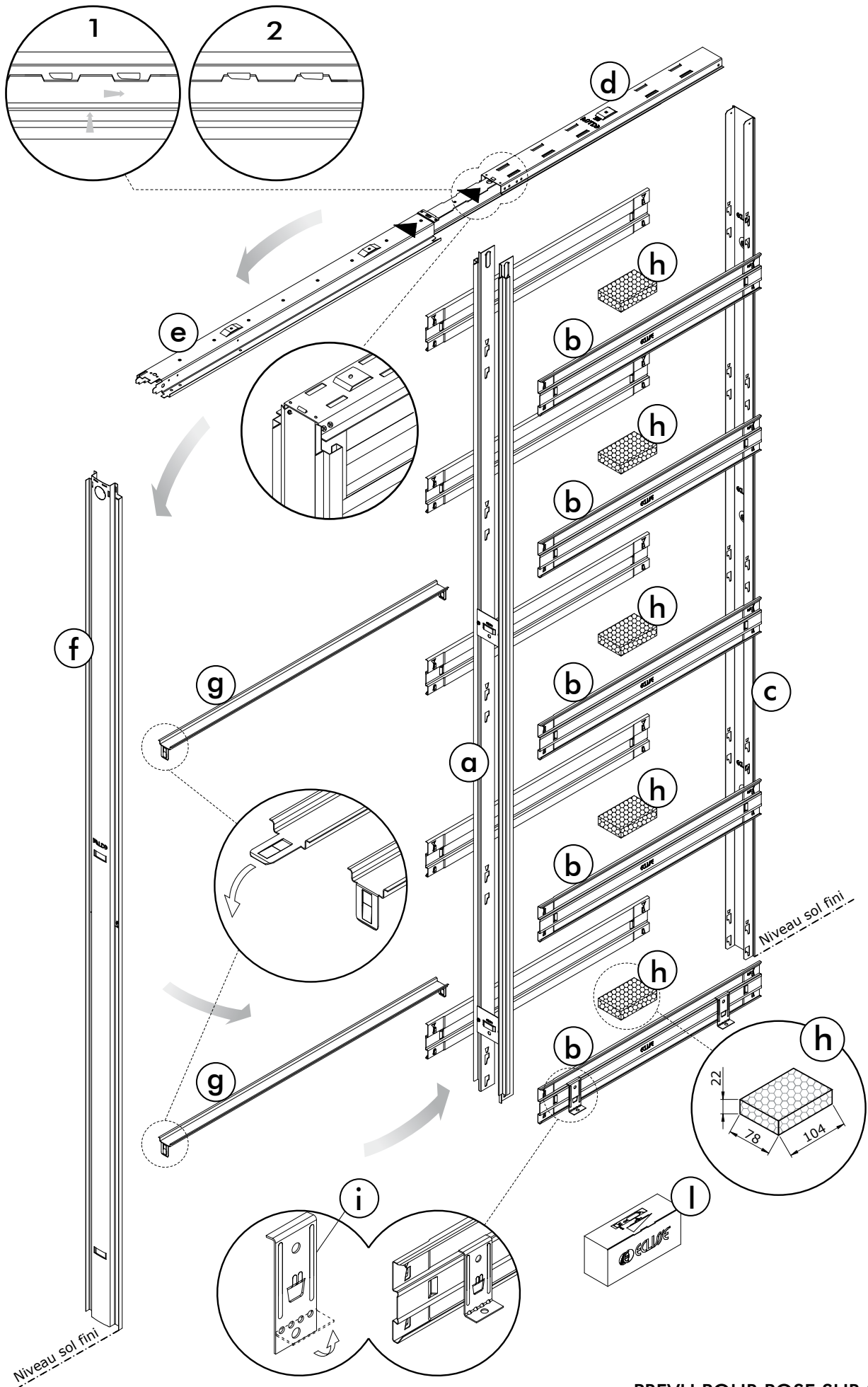


- a** Montants verticaux antérieurs (déjà assemblés)
- b** Omégas horizontaux de renfort (10 u)
- c** Montant vertical postérieur
- d** Partie coffre supérieure
- e** Porte rail "passage" supérieur et rail
- f** Montant de butée métallique
- g** Entretoises (2 u)
- h** Cales en polystyrène (5 unités prédécoupées)
- i** Pattes de fixation au sol (4 u)
- l** Boîte de quincaillerie (pour la mise en oeuvre du panneau de porte)
- m** Sachet de vis (9 u 4,2 x 9,5 mm pour l'assemblage du châssis) - (55 u 3,9 x 19 pour fixer les plaques de plâtre)

## Outils nécessaires



# Éléments du châssis et différents détails



PREVU POUR POSE SUR SOL FINI

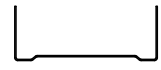
## FIXATION DU CHÂSSIS AU SOL - SOLUTION 1

Niveau sol fini

0

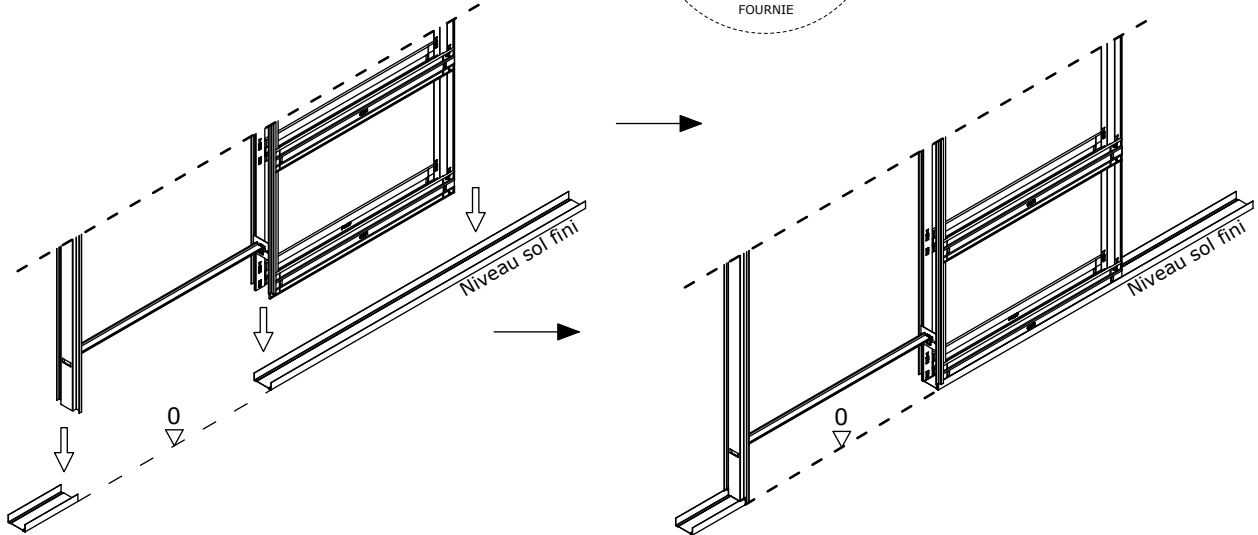
X

profil R70 "U"

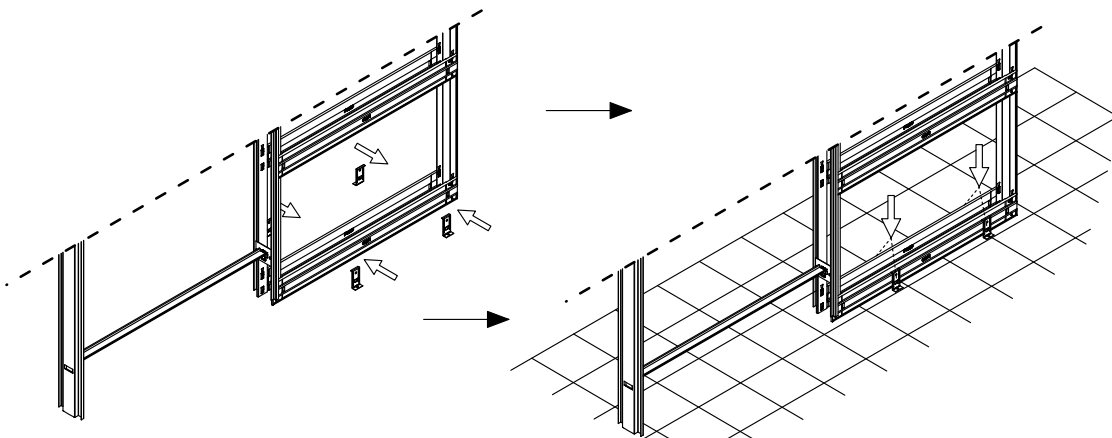
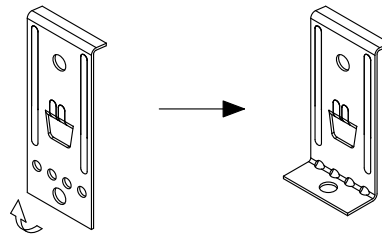
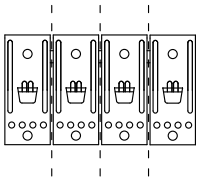


PIÈCE NON FOURNIE

Panneau de porte	X (mm)
630	670
730	770
830	870
930	970
1030	1070
1130	1170
1230	1270



## FIXATION DU CHÂSSIS AU SOL - SOLUTION 2

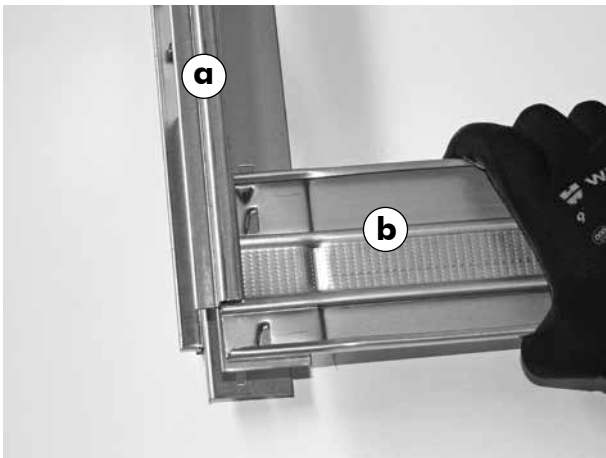
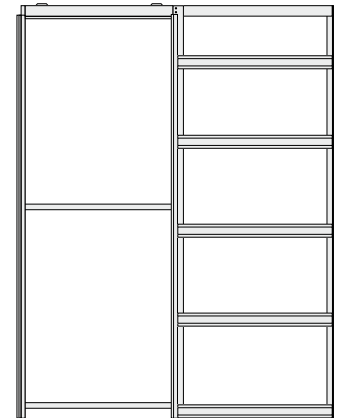


# NOTICE D'ASSEMBLAGE ET POSE DU CHASSIS



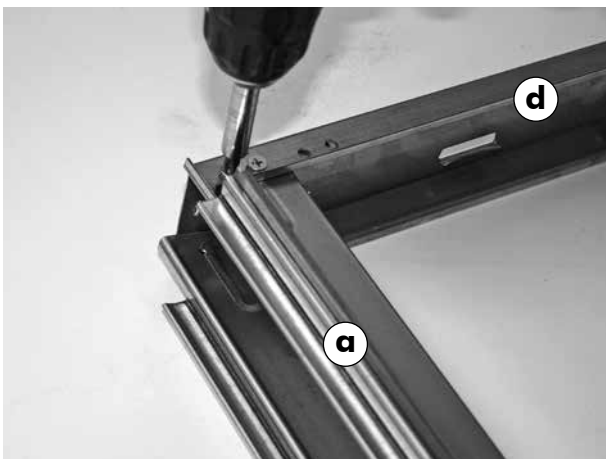
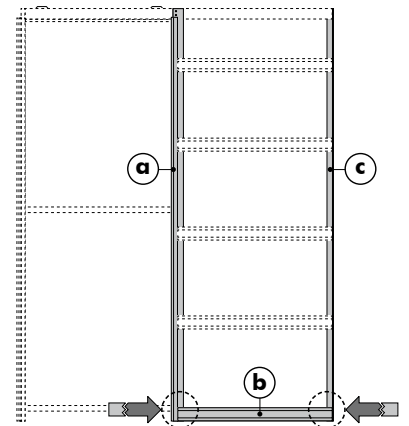
## PHASE 1 →

Vérification du contenu du colis (voir nomenclature page 1)



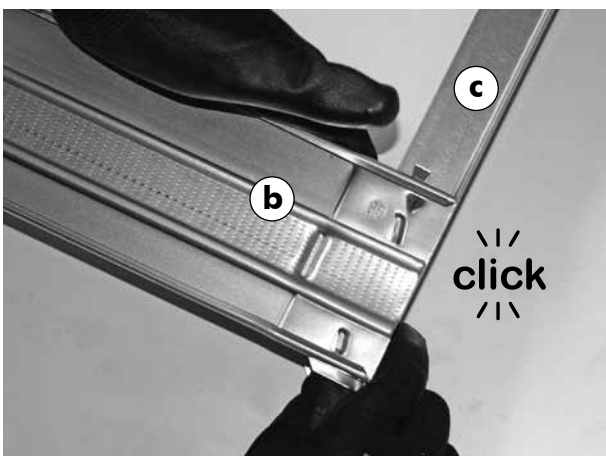
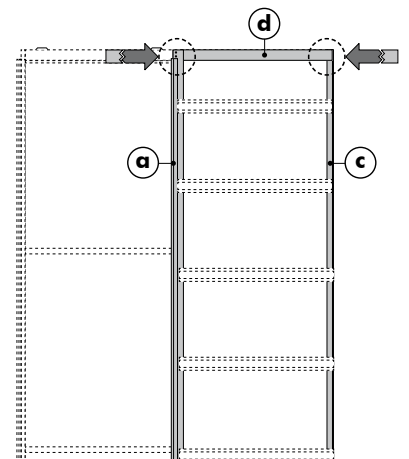
## PHASE 2 →

Procéder à l'assemblage de la partie coffre en commençant par l'oméga **(b)** du sol, et en l'assemblant par clippage aux montants **(a)** et **(c)**.



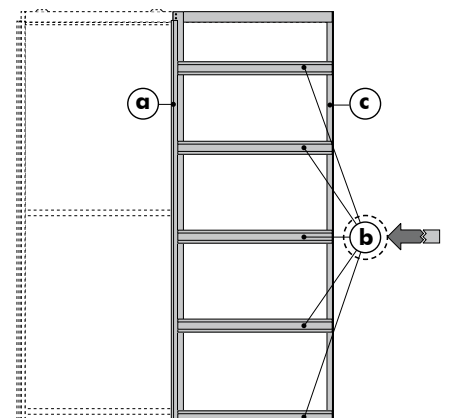
## PHASE 3 →

Assembler le porte-rail **(d)** de la partie coffre aux montants **(a)** et **(c)** par vissage à l'aide des vis 4,2 x 9,5 mm du sachet **(m)**.

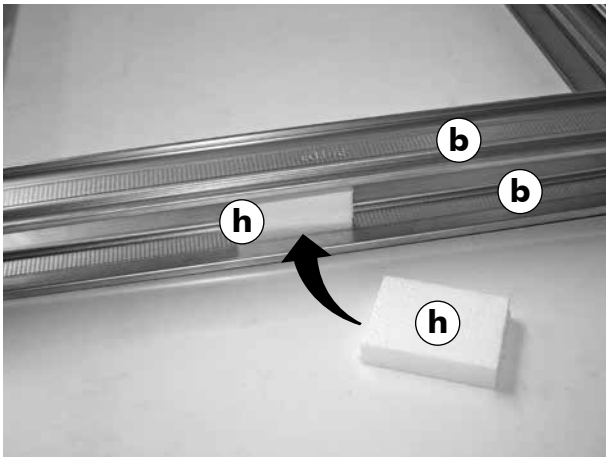


## PHASE 4 →

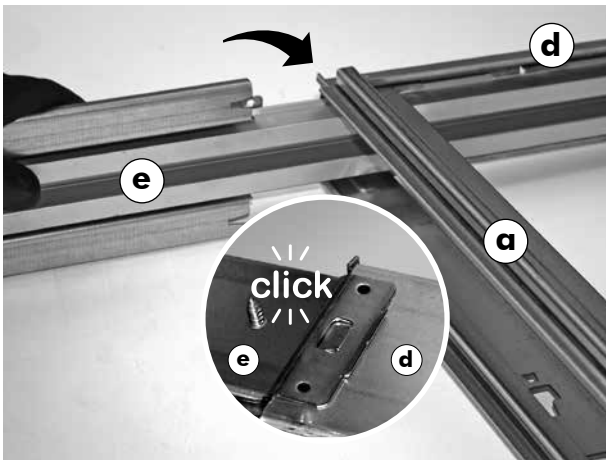
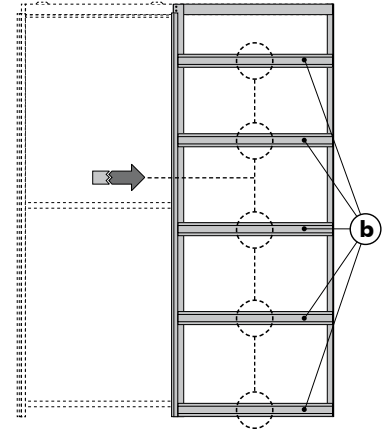
Encastrer les omégas **(b)** de la partie coffre aux montants **(c)** et **(a)** et compléter la fixation aux deux faces du châssis.



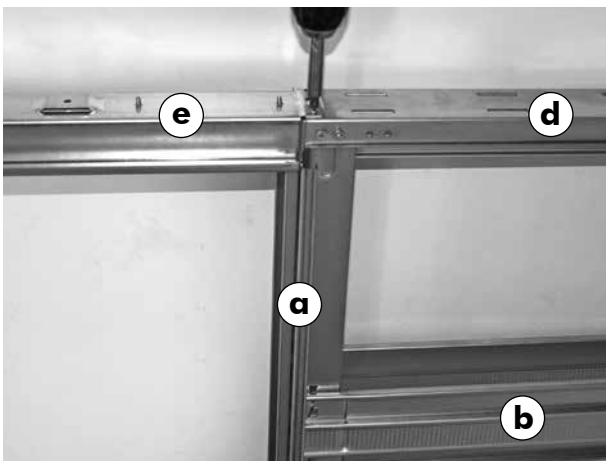
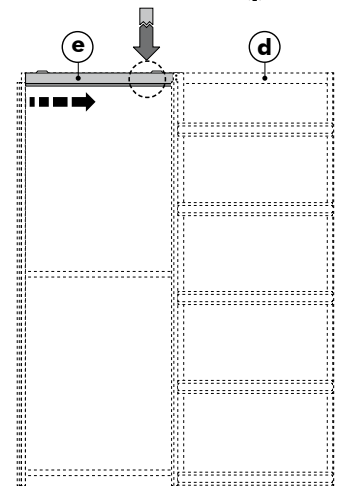
# NOTICE D'ASSEMBLAGE ET POSE DU CHASSIS



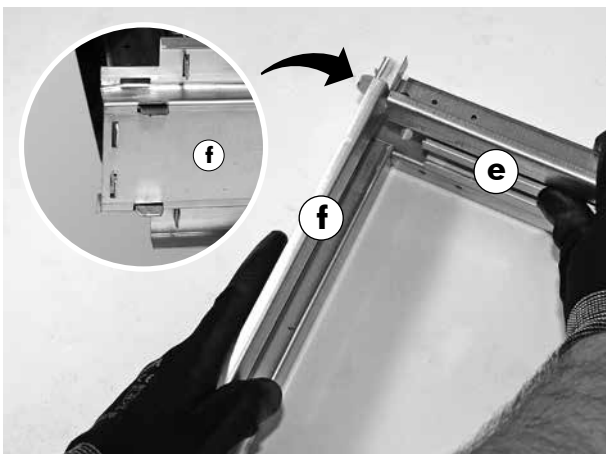
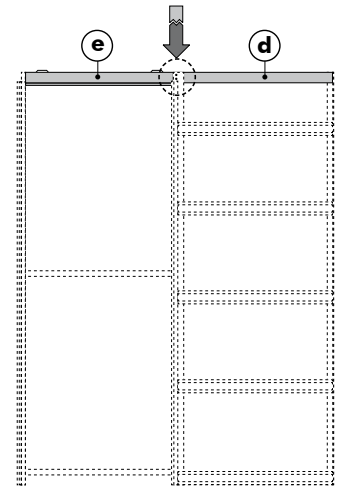
**PHASE 5** ➡  
Insérer des cales de polystyrène (**h**)  
(provisoires) entre les omégas.



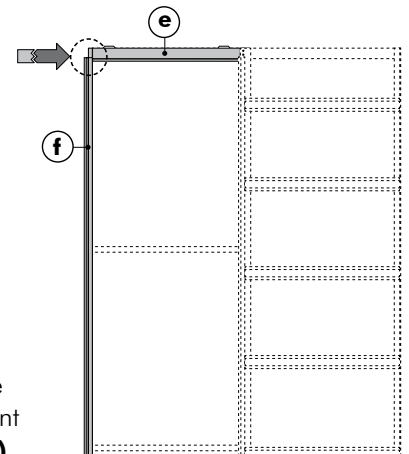
**PHASE 6** ➡  
Insérer le rail équipé du porte  
rail en acier (**e**) dans la partie  
coffre (**d**) et pousser à fond  
jusqu'au déclic d'accrochage.



**PHASE 7** ➡  
Visser le rail (**e**) par le dessus  
à l'aide des 2 vis 4,2 x 9,5 mm  
du sachet (**m**).

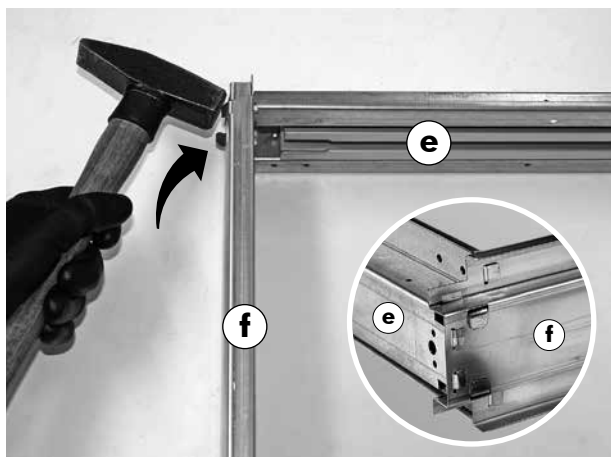


**PHASE 8** ➡  
Assembler le montant de butée  
métallique (**f**) au rail en insérant  
les languettes du porte- rail (**e**).



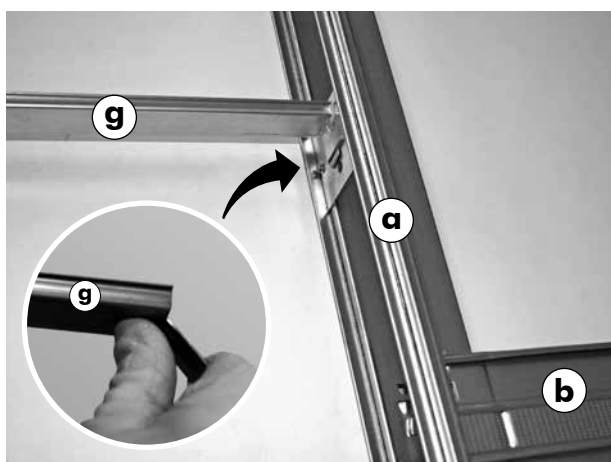
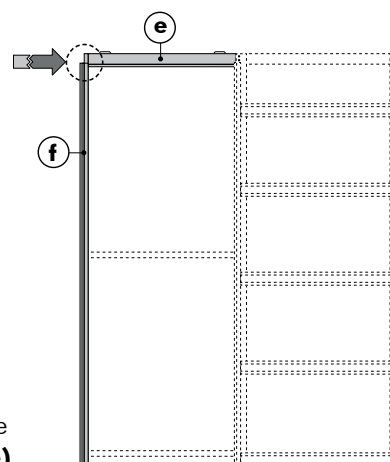


# NOTICE D'ASSEMBLAGE ET POSE DU CHASSIS



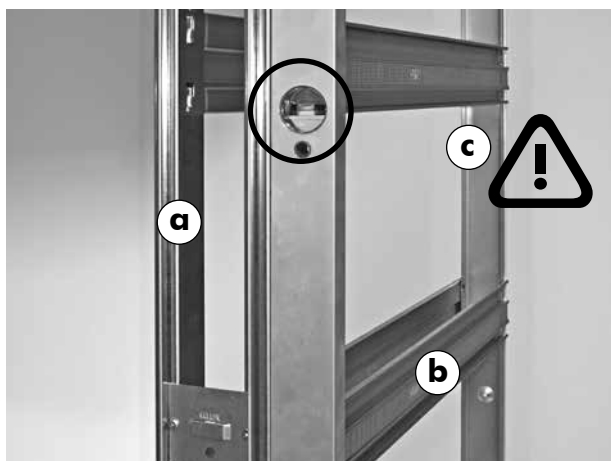
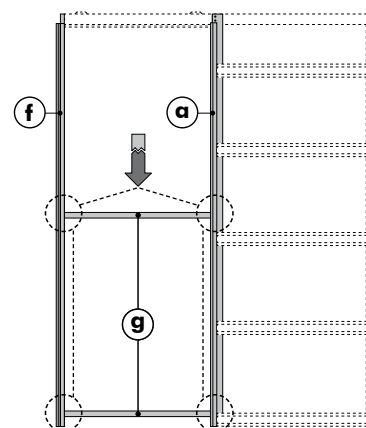
## PHASE 9 →

Fixer le montant de butée métallique (f) au rail par pliage des languettes du porte-rail (e).



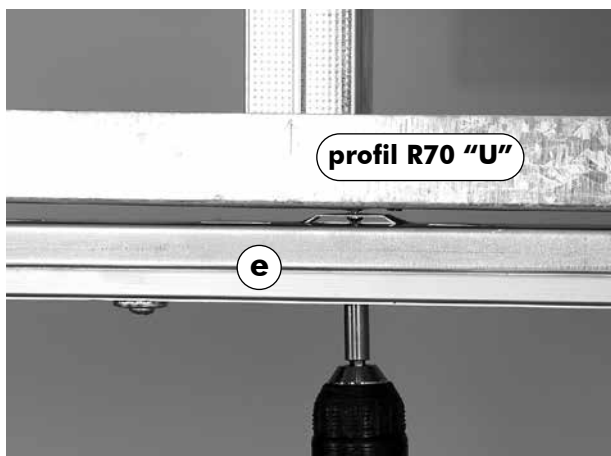
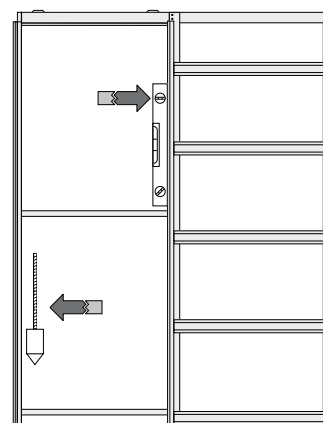
## PHASE 10 →

Assembler les entretoises (provisaires) (g) aux montants (a) et (f).



## PHASE 11 →

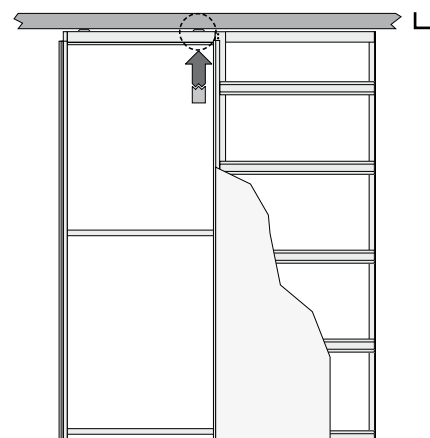
Afin d'obtenir un fonctionnement correct de la porte, le châssis devra être parfaitement vertical et d'aplomb.



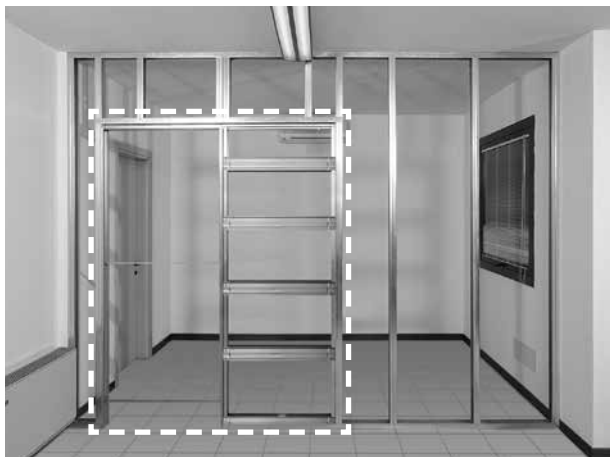
## PHASE 12 →

Assembler les éléments métalliques de la cloison périphérique au châssis par vissage.

**Nota:** la semelle de cloison d'imposte (profil R70 "U", non fourni) sera vissée du bas vers le haut au travers des trous laissés à cet effet dans le rail aluminium afin de conserver la possibilité de démontage ultérieur du rail si nécessaire.



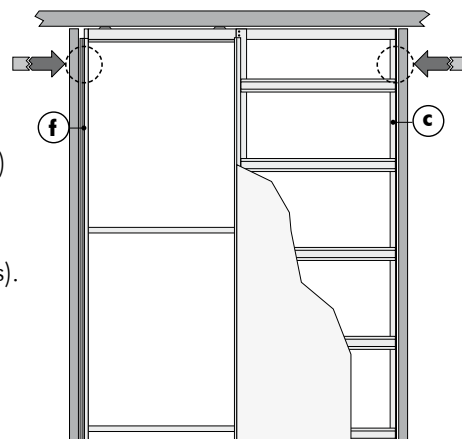
## NOTICE D'ASSEMBLAGE ET POSE DU CHASSIS



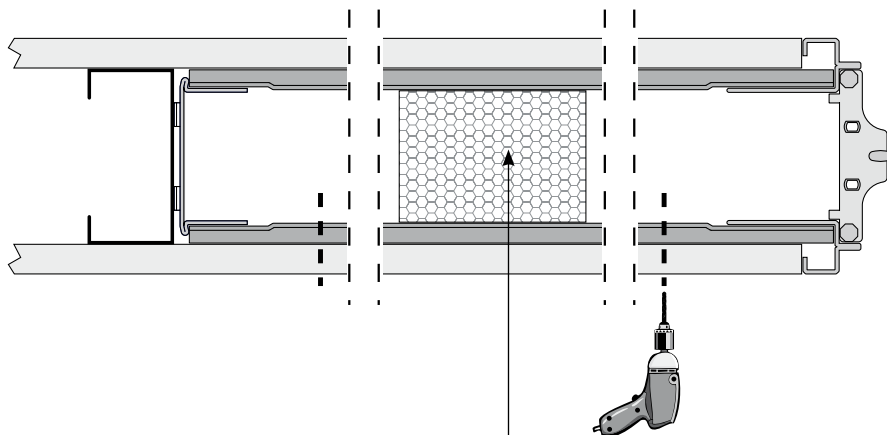
### PHASE 13

Assembler les montants **(f)** et **(c)** à l'ossature de la cloison par vissage (vis non fournies). (Ci-contre: le châssis assemblé)

**Nota:** La pose de plaques de plâtre se fera exclusivement à l'aide des vis 3,9 x 19 (fournies). Dans le cas contraire Eclisse décline toute responsabilité en cas de dommages tels que rayures sur porte occasionnées par un autre type de vis.



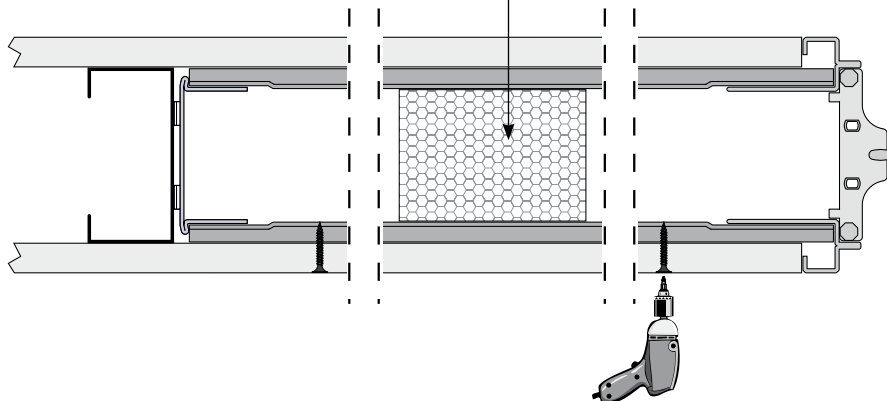
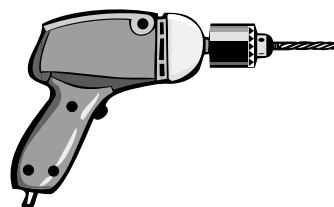
## FIXER LES PLAQUES DE PLATRE



Cales provisoires  
en polystyrène

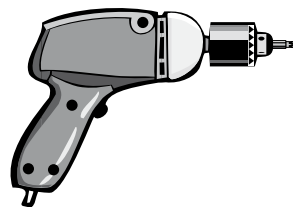
### PHASE 1

Prépercer les plaques de plâtre et les omégas à l'aide d'une perceuse équipée d'une mèche de 2 mm



### PHASE 2

Visser à l'aide des vis fournies (3,9 x 19) à l'exclusion de tous autres types de vis





**ECLISSE FRANCE SARL** - Tel.: 0033 298905696 - Fax: 0033 298901634 - [info@eclisse.fr](mailto:info@eclisse.fr)

