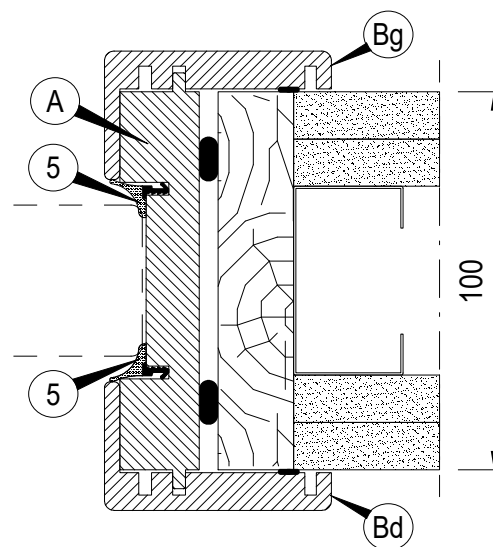
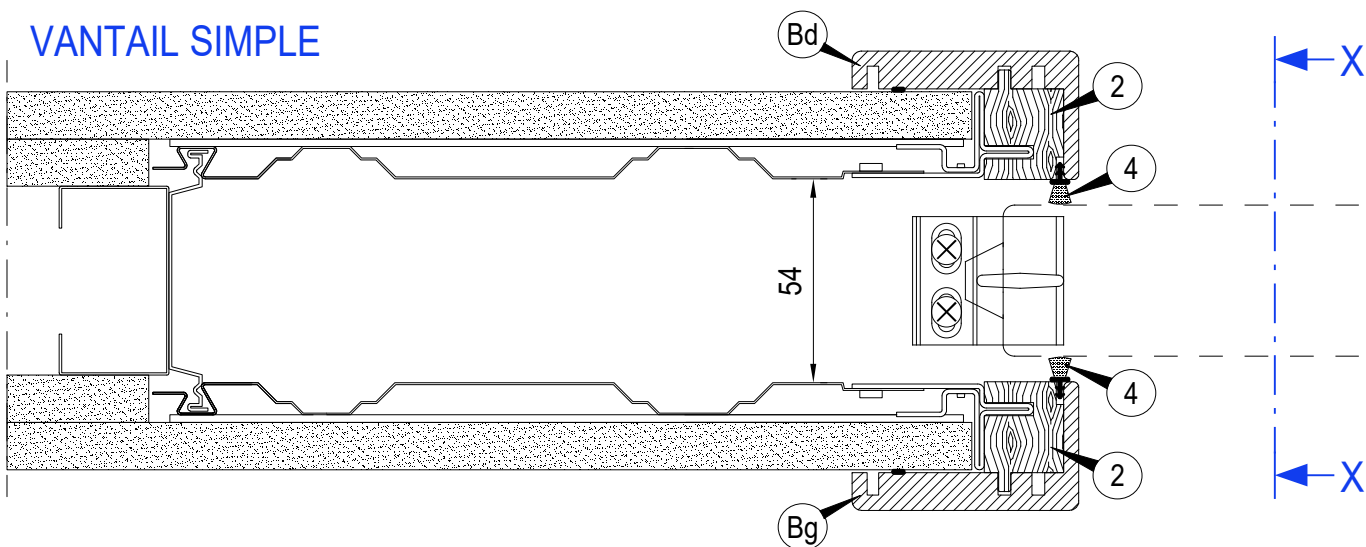
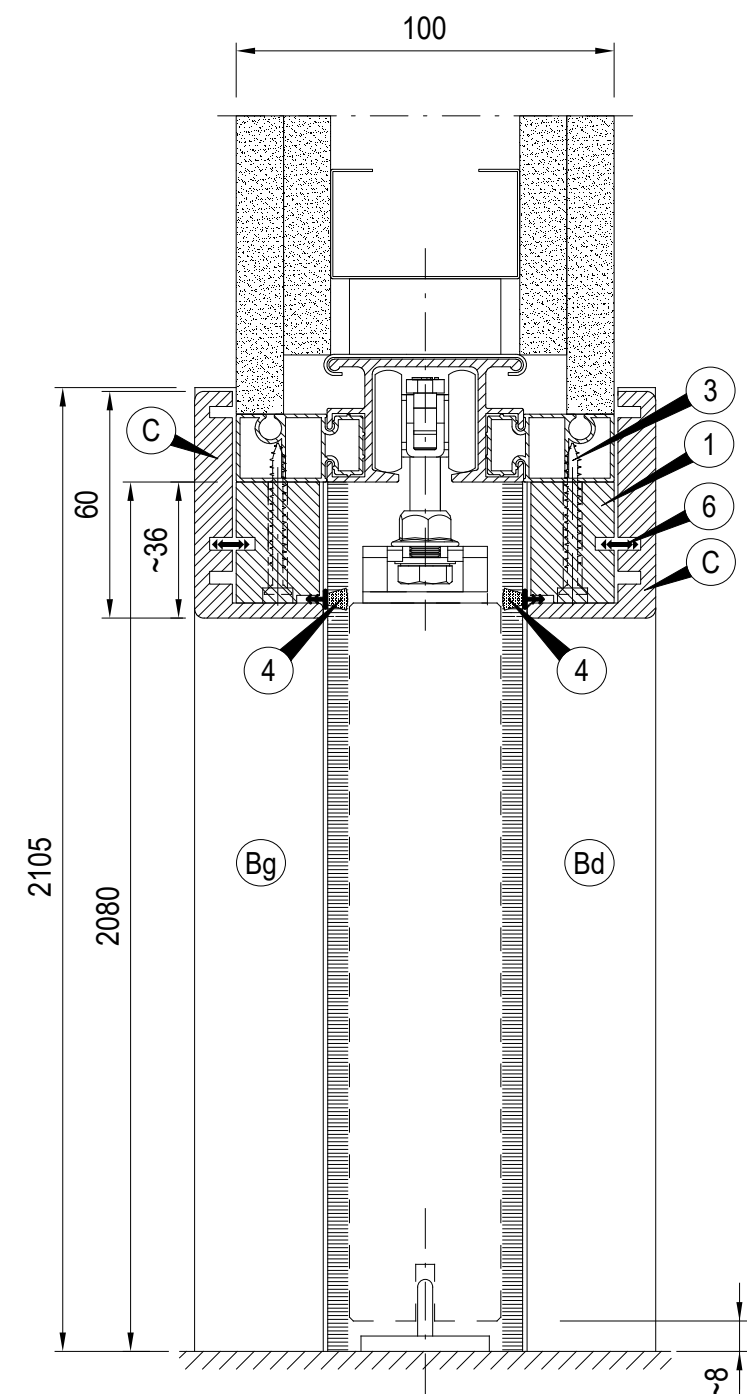


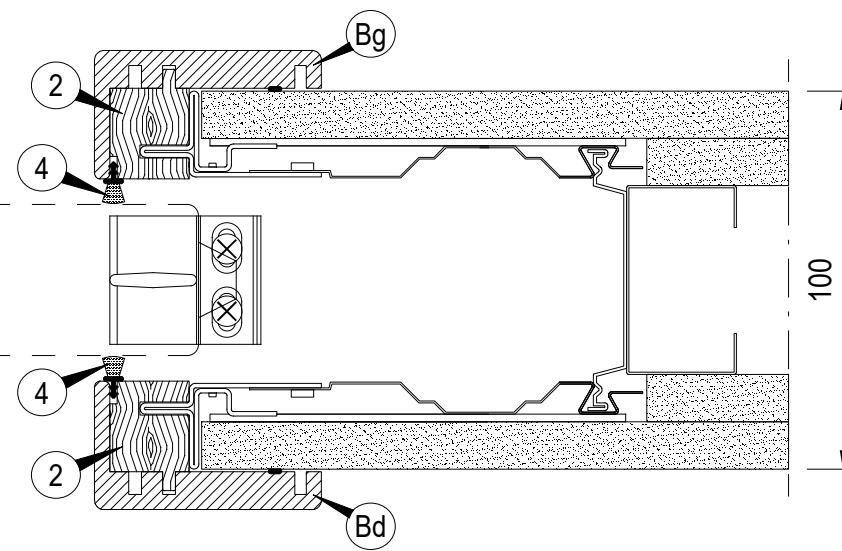
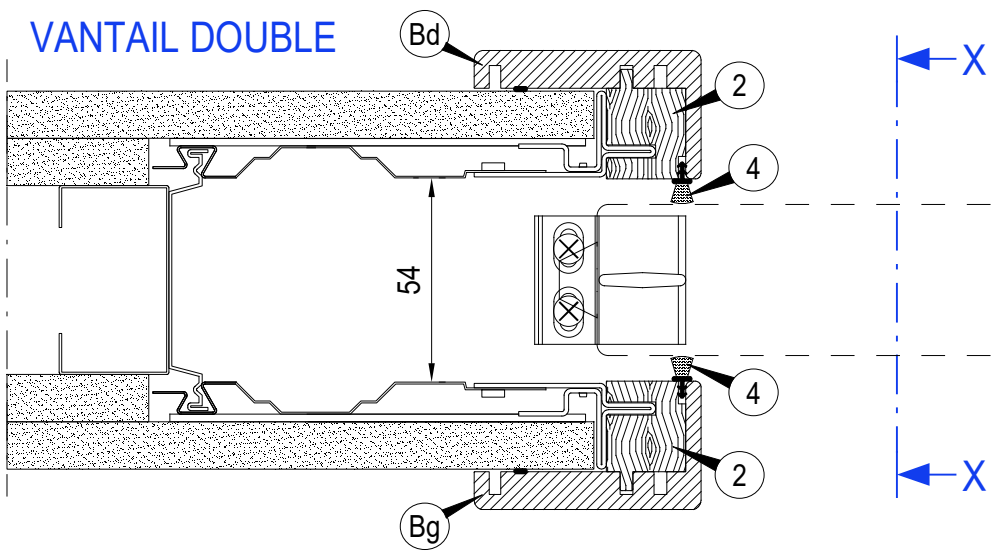
VANTAIL SIMPLE



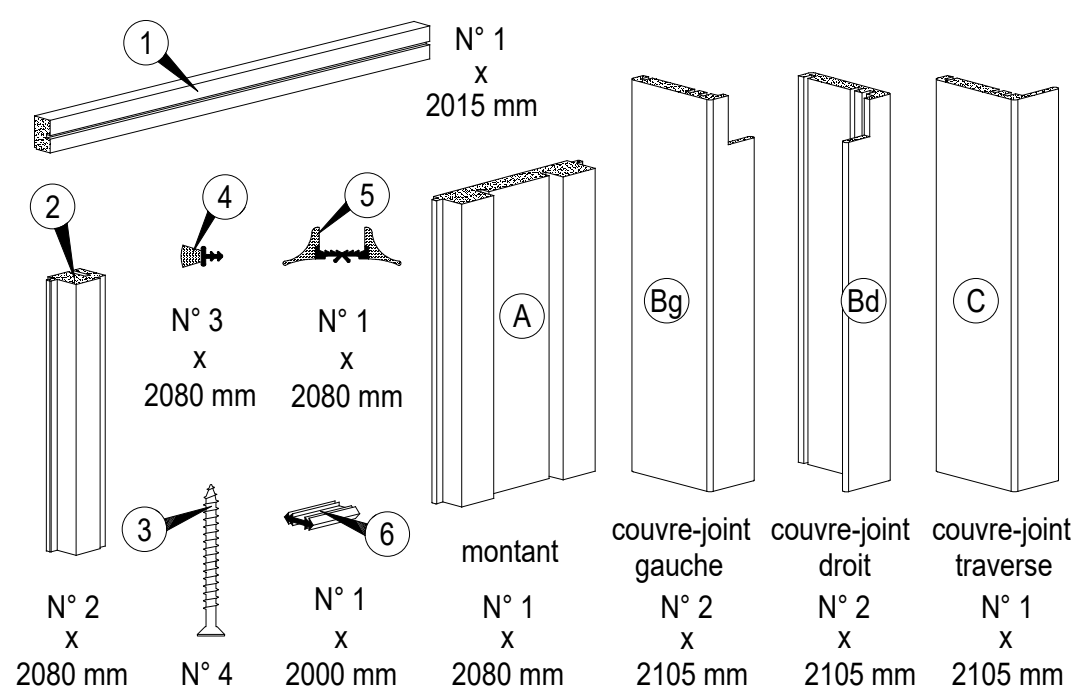
COUPE X-X



VANTAIL DOUBLE

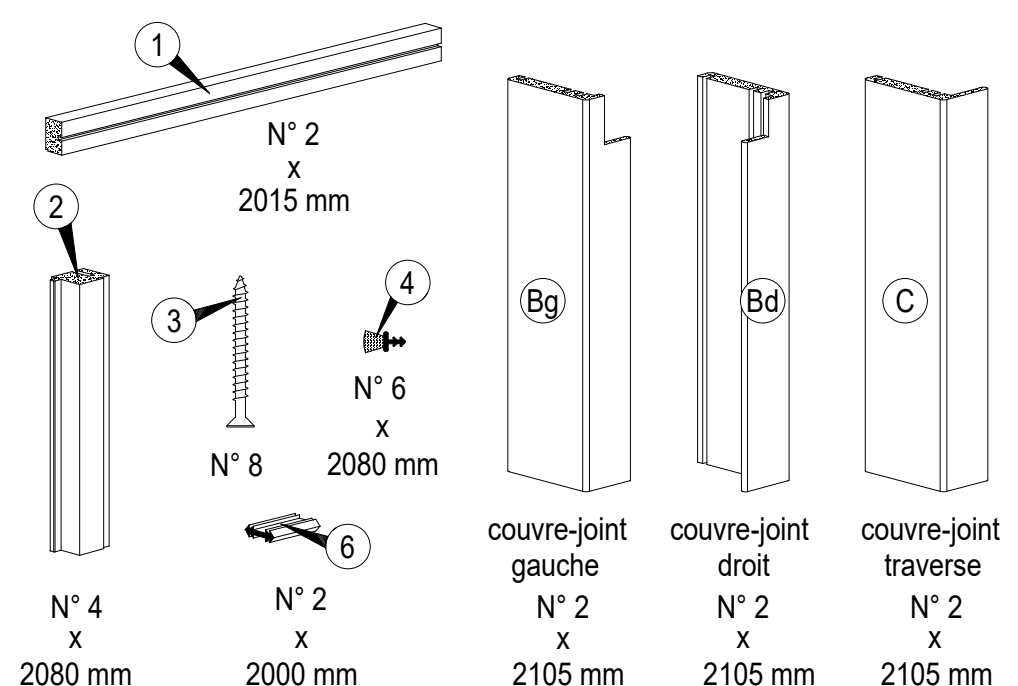


COMPOSITION DE L'EMBALLAGE VANTAIL SIMPLE



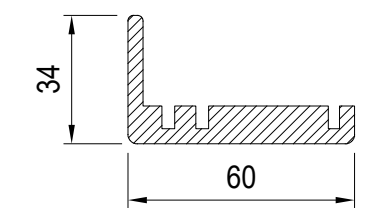
LES COUVRE-JOINTS DEVRONT ETRE COUPES SUR MESURE EN PHASE D'INSTALLATION

COMPOSITION DE L'EMBALLAGE VANTAIL DOUBLE

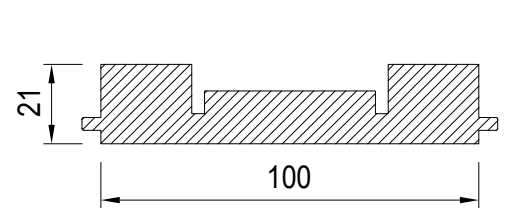


LES COUVRE-JOINTS DEVRONT ETRE COUPES SUR MESURE EN PHASE D'INSTALLATION

DETAIL COUVRE-JOINT



DETAIL MONTANT



Les données publiées sont indicatives. SCRIGNO S.p.A. décline toute responsabilité pour les inexactitudes éventuellement contenues dans les textes consécutivement à des erreurs d'impression, de transcription ou pour toute autre raison, et se réserve le droit d'apporter toutes modifications pour l'amélioration de ses produits sans préavis.



Scrigno SpA | scrigno.net
via Casale Sant'Ermete 975
47822 Santarcangelo di Romagna (RN)
ph. + 39 0541 757711
fax + 39 0541 757780
scrigno@scrigno.it

