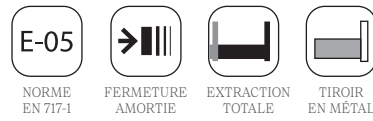


# SPIRIT - Coquette 1 tiroir sans découpe pour siphon. 600/800/1000/1200



## Finitions extérieures



## Information technique

### Facès e côtés (épaisseur=16mm):

- Brillant: en panneau de particules mélaminé laqué avec peinture polyester haute brillance UV.
- Mate: panneau de particules mélaminé laqué avec peinture à base d'eau.
- Bois: panneau de particules stratifié. Bordure PVC "Testa" design avec colle PUR.

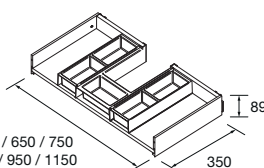
### Structure interne (épaisseur=16mm): en panneau de particules mélaminé finition onix.

- \* Tous les panneaux de particules utilisés dans la fabrication de ces meubles sont de classe E05 (faible contenu en formaldéhydes).
- \*Chants selon design: PVC, ABS. (fixation avec colle PUR)

## Ferrures

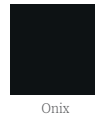
Fixations murales: Cintre robuste avec trois réglages indépendants accessibles par l'avant. Capacité de charge 70Kg.

Tiroir: Tiroir métallique Grass V8 finition onix. Coulisses dissimulées haut de gamme à sortie totale avec fermeture douce et réglage latéral et en hauteur. Capacité de charge maximale de 30 Kg.



Il est nécessaire d'assembler un tiroir pour l'installation de lavabos Constanza, Vilna, Alliance, Toscana. Organisateur de tiroirs inclus.

## Finition intérieure

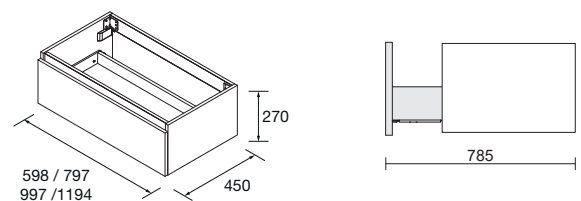


Onix

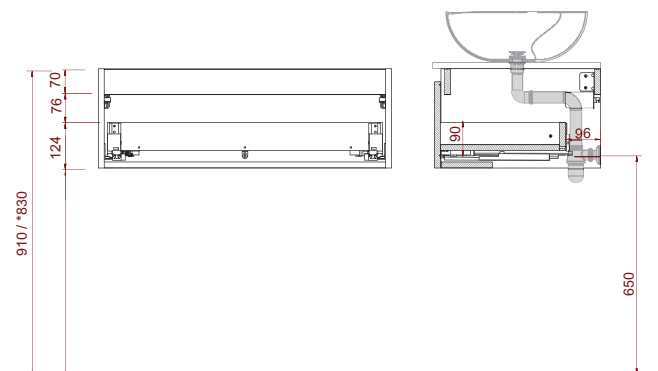
## Dimensions et poids de l'emballage

	600	800	1000	1200
<b>Largeur (mm)</b>	660	860	1060	1260
<b>Profondeur (mm)</b>	510			
<b>Hauteur (mm)</b>	340			
<b>Poids (kg)</b>	9,3	12,4	15,5	15,9
<b>Masse brute (kg)</b>	12,3	15,1	17,9	18,5

## Dimensions



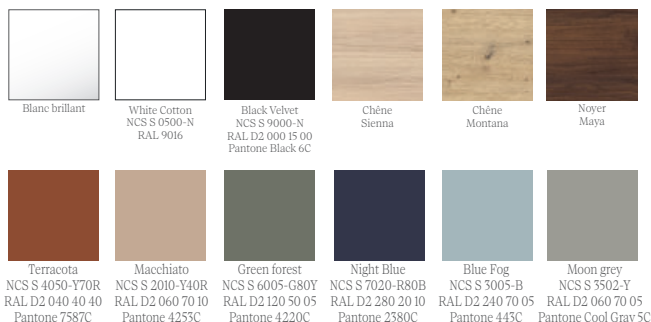
## Espace disponible pour arrivées d'eau



## SPIRIT - Meuble 2 tiroirs - 600/700/800/900/1000/1200



## Finitions extérieures



## Finition intérieure

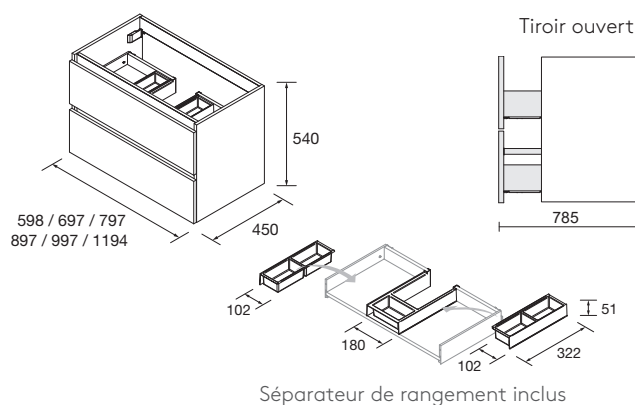


Onix

## Dimensions et poids de l'emballage

	600	700	800	900	1000	1200
Largeur (mm)	660	760	860	960	1060	1260
Profondeur (mm)	510					
Hauteur (mm)	610					
Poids(kg)	23	25	27	29,8	32,6	34,1
Masse brute (kg)	24,8	27,5	30,2	33	35,7	37,2

## Dimensions



Séparateur de rangement inclus

## Espace disponible pour arrivées d'eau

## Information technique

Facès e côtés (épaisseur=16mm):

- Brillant: en panneau de particules mélaminé laqué avec peinture polyester haute brillance UV.
- Mate: panneau de particules mélaminé laqué avec peinture à base d'eau.
- Bois: panneau de particules stratifié. Bordure PVC "Testa" design avec colle PUR.

Structure interne (épaisseur=16mm): en panneau de particules mélaminé finition onix.

- \* Tous les panneaux de particules utilisés dans la fabrication de ces meubles sont de classe E05 (faible contenu en formaldéhydes).
- \*Chants selon design: PVC, ABS. (fixation avec colle PUR)

## Ferrures

Fixations murales: Cintre robuste avec trois réglages indépendants accessibles par l'avant. Capacité de charge 70Kg.

Tiroir. Tiroir métallique Grass V8 finition onix. Coulisses dissimulées haut de gamme à sortie totale avec fermeture douce et réglage latéral et en hauteur. Capacité de charge maximale de 30 Kg.

## SPIRIT - Meuble 3 tiroirs- 600/700/800/900/1000



## Information technique

Faces e côtés (épaisseur=16mm):

- Brillant: en panneau de particules mélaminé laqué avec peinture polyester haute brillance UV.
- Mate: panneau de particules mélaminé laqué avec peinture à base d'eau.
- Bois: panneau de particules stratifié. Bordure PVC "Testa" design avec colle PUR.

Structure interne (épaisseur=16mm): en panneau de particules mélaminé finition onix.

- \* Tous les panneaux de particules utilisés dans la fabrication de ces meubles sont de classe E05 (faible contenu en formaldéhydes).
- \*Chants selon design: PVC, ABS. (fixation avec colle PUR)

## Ferrures

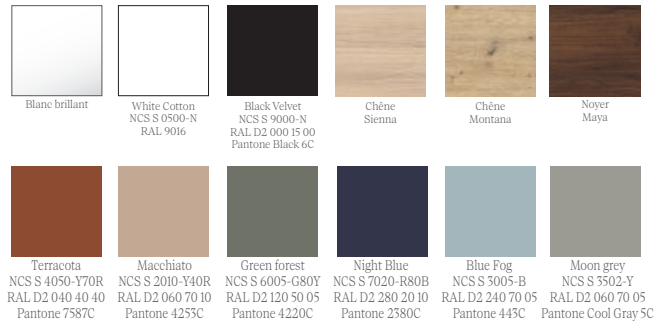
Fixations murales: Cintre robuste avec trois réglages indépendants accessibles par l'avant. Capacité de charge 70Kg.

Tiroir: Tiroir en métal Grass V8 finition onix. Glissières à sortie totale dissimulées de haute qualité avec fermeture amortie et réglage latéral et en hauteur. Capacité de charge maximale de 30 Kg.

Pieds: pieds en aluminium de 100 mm de hauteur, disponibles en 3 finitions : anodisé brillant, noir mat et blanc mat. Non inclus dans le mobilier.



## Finitions extérieures



## Finition intérieure

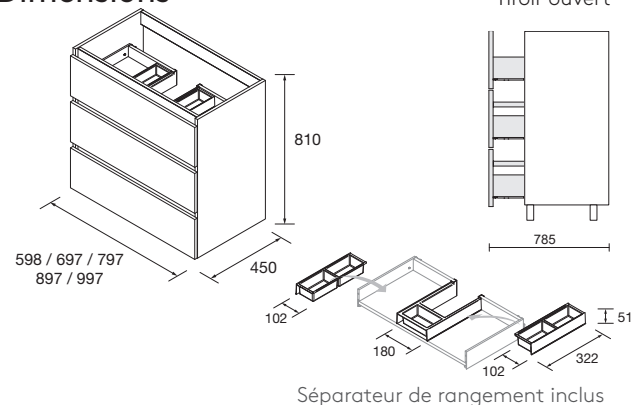


Onix

## Dimensions et poids de l'emballage

	600	700	800	900	1000
Largeur (mm)	660	760	860	960	1060
Profondeur (mm)	510				
Hauteur (mm)	840				
Poids(kg)	29,5	32,7	35,8	38,5	40,9
Masse brute (kg)	32	35,4	38,6	41,5	44,1

## Dimensions



## Espace disponible pour arrivées d'eau

## STYLE PULLER



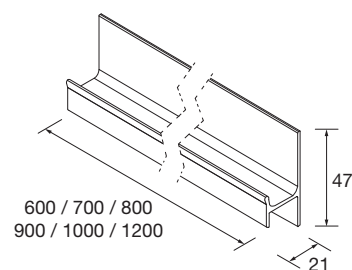
### Finitions



### Dimensions et poids de l'emballage

	600	700	800	900	1000	1200
Largeur (mm)	30	30	30	30	30	30
Profondeur (mm)	20	20	20	20	20	20
Hauteur (mm)	595	795	794	794	994	1195
Poids(kg)	0,20	0,23	0,27	0,31	0,34	0,41
Masse brute (kg)	0,23	0,24	0,30	0,34	0,38	0,42

### Dimensions

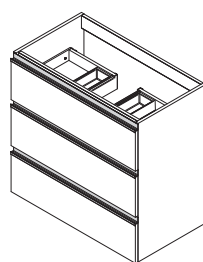
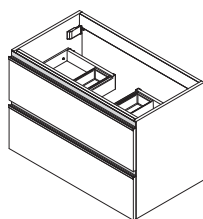
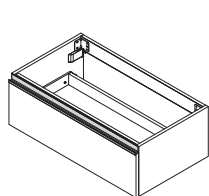


### Caractéristiques technique

Style: Poignée au design aluminium, disponible en 3 finitions.  
Vis de fixation incluses.

La poignée est vendue à l'unité, non incluse dans le meuble.

### Combinez-la avec des meubles



### Installation

