

SPIRIT - 2 tiroirs - 600 / 700 / 800 / 900 / 1000 / 1200



Information technique

Faces e côtés (épaisseur=16mm):

- Blanc brillant, Gris brillant : en panneau de particules mélaminé laqué avec peinture polyester haute brillance UV.
- Chêne Naturel, Chêne Africa, Bois sbiancato, Alsace, Bahia: panneau de particules stratifié. Bordure PVC "Testa" design avec colle PUR.

Structure interne (épaisseur=16mm): en panneau de particules mélaminé. Design exclusif du Carbon TX.

Structure du tiroir: Panneau de particules recouvert de PVC avec un design exclusif "Carbon-TX", épaisseur 12mm.

- * Tous les panneaux de particules utilisés dans la fabrication de ces meubles sont de classe E05 (faible contenu en formaldéhydes).
- * Chants selon design: PVC, ABS. (fixation avec colle PUR)

Ferrures

Fixations murales: Cintre robuste avec trois réglages indépendants accessibles par l'avant. Capacité de charge 70Kg.

Tiroir: Tiroir en métal Hettich avec design exclusif "Carbon-TX". Glissières à sortie totale dissimulées de haute qualité avec fermeture amortie et réglage latéral et en hauteur. Capacité de charge maximale de 30 Kg.

Poignées: poignée en profilé d'aluminium en 3 finitions disponibles : anodisé brillant, noir mat, blanc mat. Non inclus dans l'unité.

Vasques disponibles

Vasques intégrés

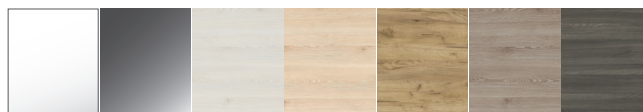
600 / 800 / 1000 : Iberia, Sofla, Constanza, Toscana, Veneto, Escocia, Vilna.

700 / 900: Iberia, Constanza, Toscana

Vasques à poser

Ellen, Verila, Seduction, Kandy, Altiro, Nesla, Tento, Varmega, Lokum, Bulkan.

Finitions extérieures



Blanc brillant Gris brillant Bois Sbiancato Chêne Naturel Chêne Africa Pin Bahía Alsace

Finitions poignées



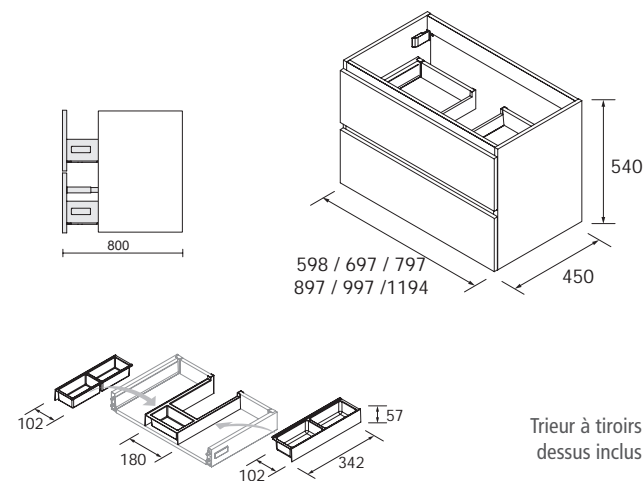
Blanc mat Gris brillant Noir mat

Intérieure



Dimensions et poids de l'emballage

	600	700	800	900	1000	1200
Largeur mm.	645	745	845	945	1045	1230
Profondeur mm.	500					
Hauteur mm.	620					
Poids Kg.	23	25	27	29,8	32,6	34,1
Masse brute Kg	24,8	27,5	30,2	33	35,7	37,2



Schémas des dimensions et de l'espace libre pour le système d'évacuation de l'eau

